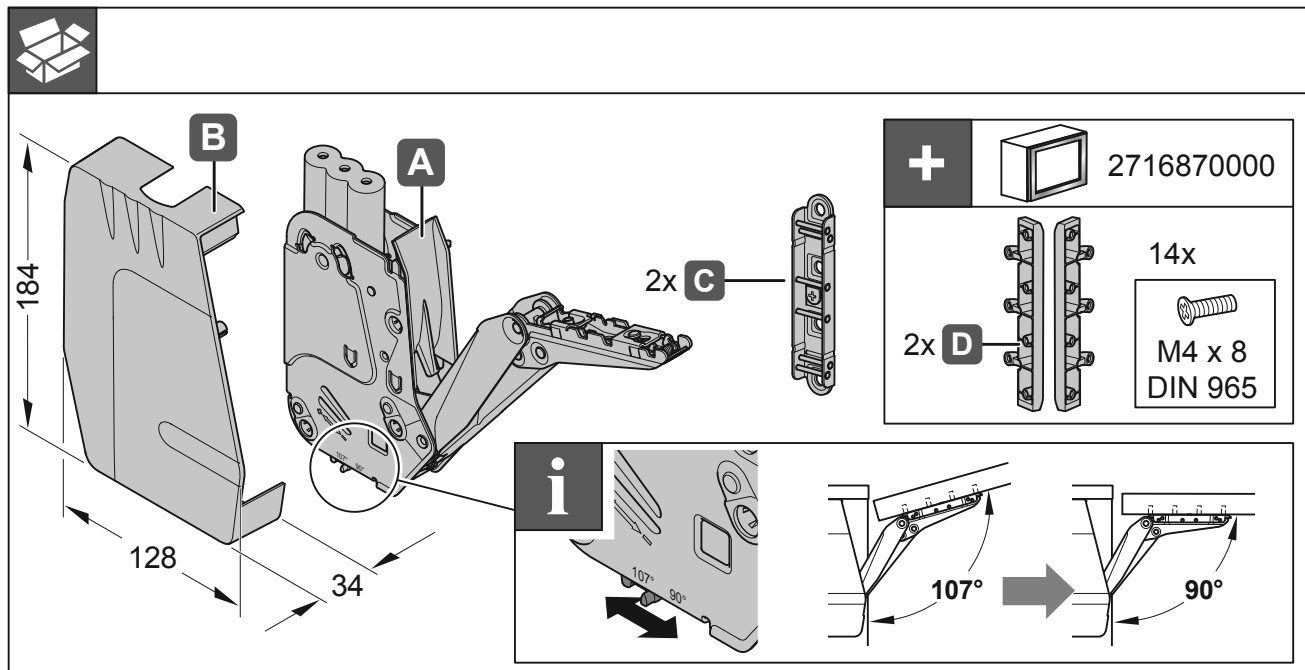




FREEflap forte



<http://support.kesseboehmer.de/freeflap>

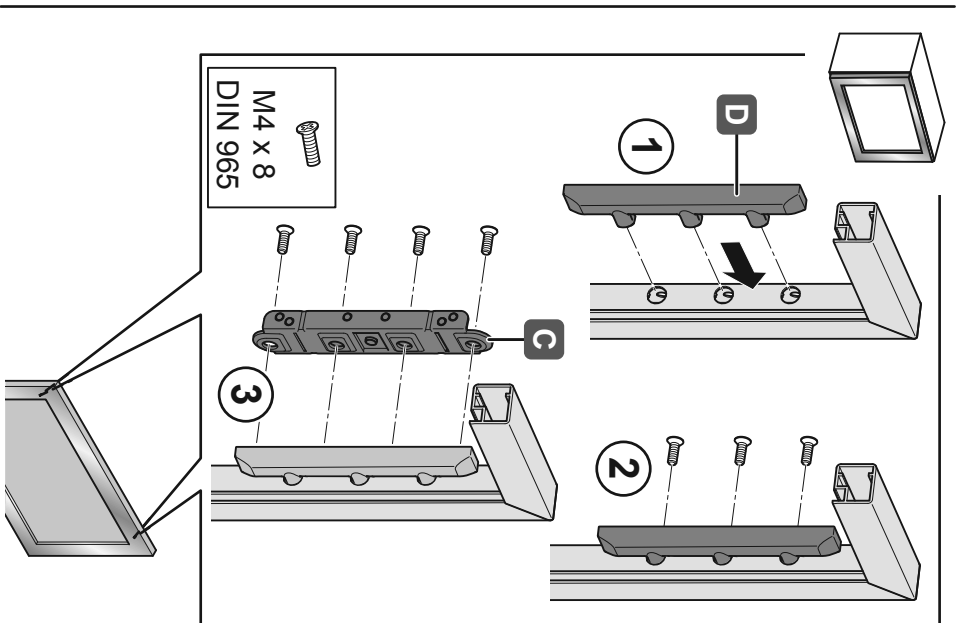
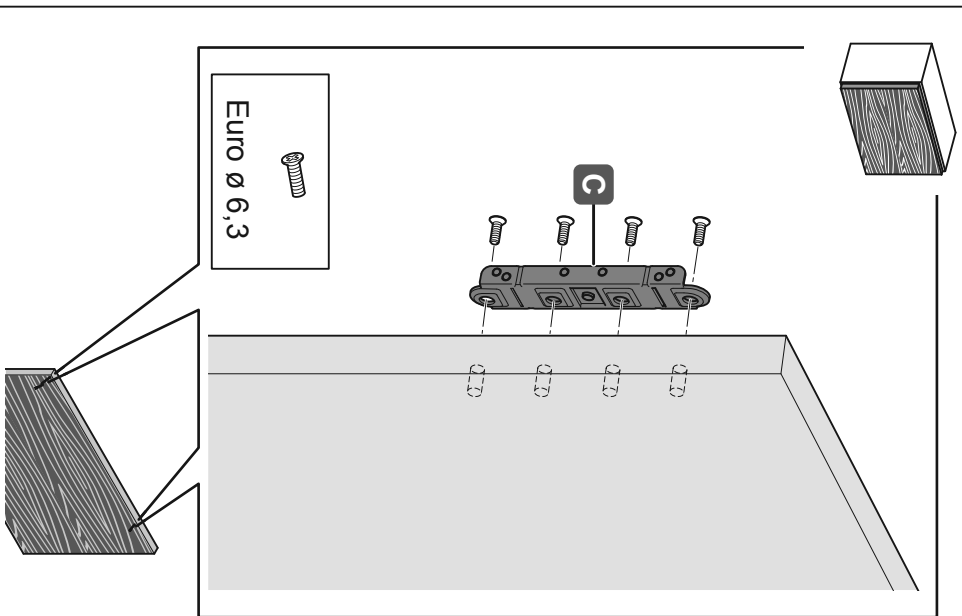


4025520000

i									
mm		kg max!		7035		9966			
	350	D	5,2 - 11,0	271664	7035	271664	9966		
		E	6,7 - 14,3	271665	7035	271665	9966		
		F	10,1 - 21,4	271666	7035	271666	9966		
	400	G	13,5 - 27,3	271667	7035	271667	9966		
		D	4,7 - 9,6	271664	7035	271664	9966		
		E	5,9 - 12,4	271665	7035	271665	9966		
	450	F	8,9 - 18,6	271666	7035	271666	9966		
		G	11,8 - 23,3	271667	7035	271667	9966		
		D	4,1 - 8,4	271664	7035	271664	9966		
	500	E	5,2 - 10,9	271665	7035	271665	9966		
		F	7,8 - 16,3	271666	7035	271666	9966		
		G	10,4 - 20,5	271667	7035	271667	9966		
550	D	3,7 - 7,5	271664	7035	271664	9966			
	E	4,7 - 9,7	271665	7035	271665	9966			
	F	7,0 - 14,6	271666	7035	271666	9966			
600	G	9,2 - 18,3	271667	7035	271667	9966			
	D	3,3 - 6,8	271664	7035	271664	9966			
	E	4,2 - 8,8	271665	7035	271665	9966			
650	F	6,3 - 13,2	271666	7035	271666	9966			
	G	8,3 - 16,5	271667	7035	271667	9966			
	D	3,0 - 6,2	271664	7035	271664	9966			
600	E	3,8 - 8,0	271665	7035	271665	9966			
	F	5,7 - 12,0	271666	7035	271666	9966			
	G	7,6 - 15,0	271667	7035	271667	9966			
650	D	2,6 - 5,6	271664	7035	271664	9966			
	E	3,4 - 7,3	271665	7035	271665	9966			
	F	5,3 - 11,0	271666	7035	271666	9966			
		G	6,9 - 14,0	271667	7035	271667	9966		

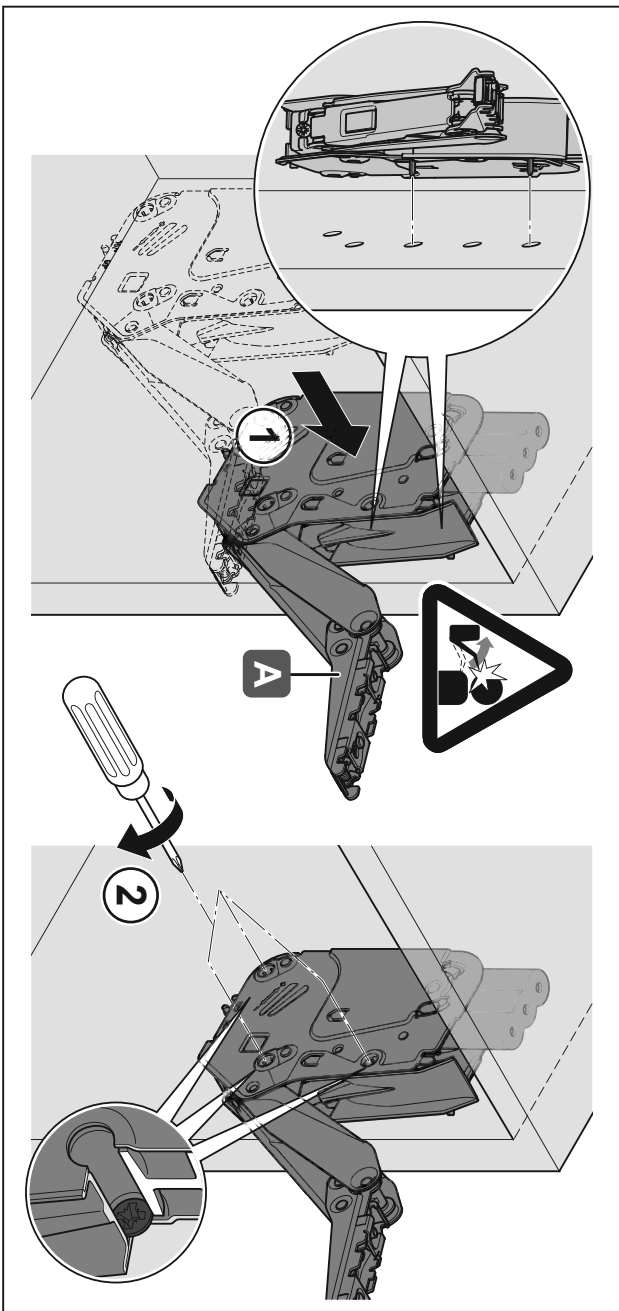
12.0001.010.381.0000.00

HDE 31.10.2013



4
⊕
PZ 2

„mm“



3
⊕
PZ 2

