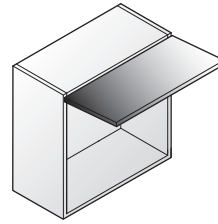


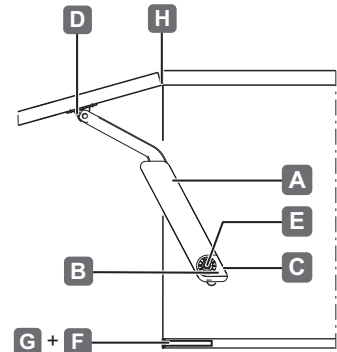
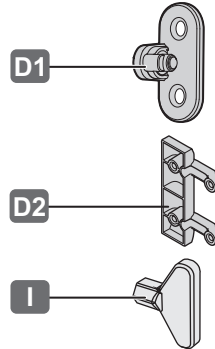
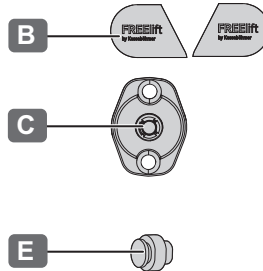
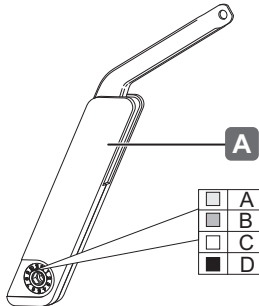


FREElight

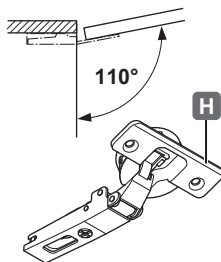
by Kesseböhmer



<http://support.kesseboehmer.de/freelight>



+



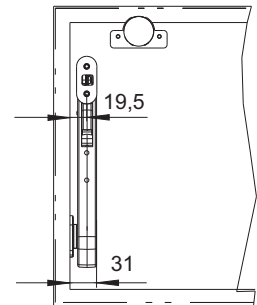
+



2720380000
FREElight 2/3

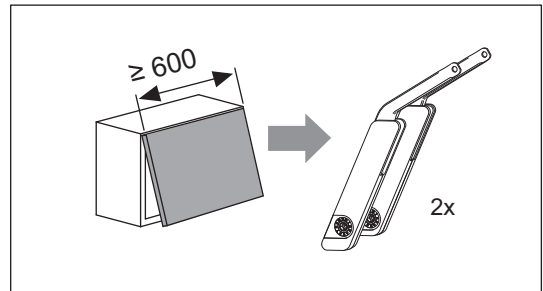


2720390000
FREElight 2/3



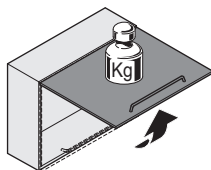
4037460000

FREElight A	272032 9966	272032 7035
FREElight B	272033 9966	272033 7035
FREElight C	272034 9966	272034 7035
FREElight D	272035 9966	272035 7035

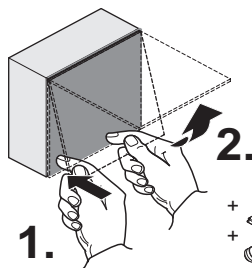


i

FREElight 1

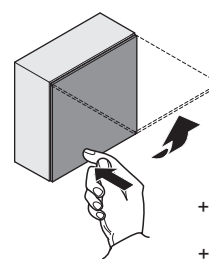


FREElight 2



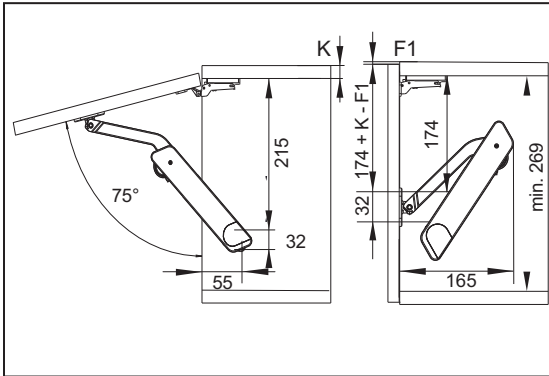
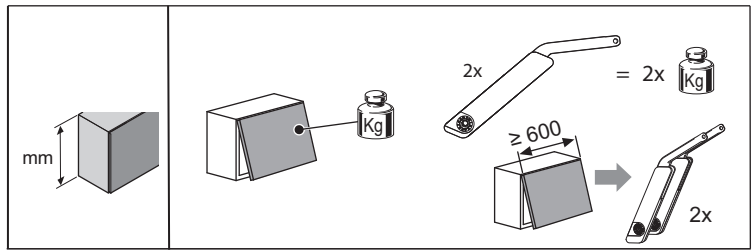
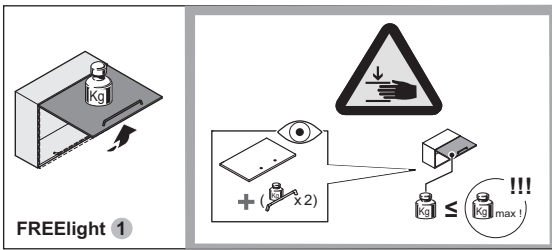
+ „push“
+ 2720380000

FREElight 3

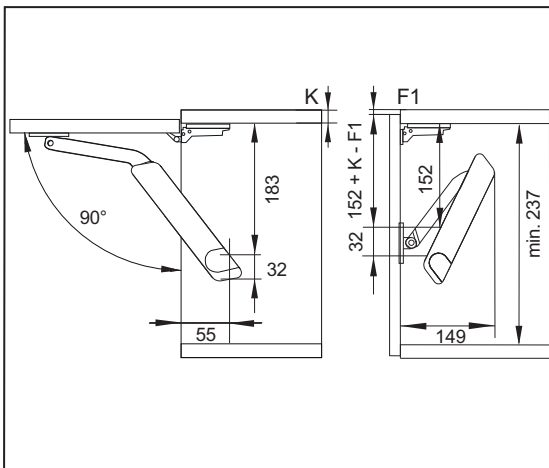


+ „push“
+ 2720380000

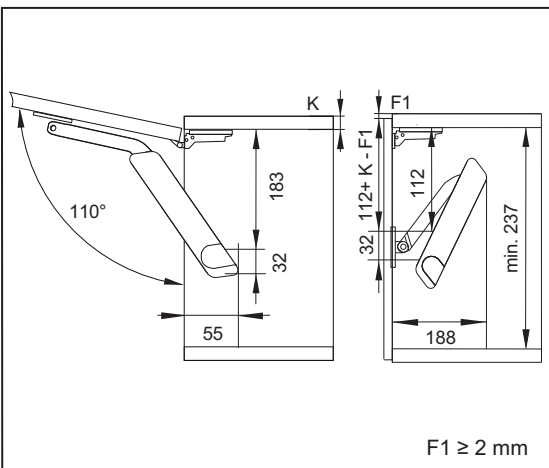
03/2016 12.0001.010.447.0000.00



	A	B	D
350	2,6 - 4,2	3,8 - 6,5	6,8 - 10,9
400	2,3 - 3,2	3,0 - 5,8	5,6 - 10,2
450	2,2 - 3,1	2,7 - 4,6	5,5 - 9,7
500	1,7 - 2,8	2,3 - 4,6	4,6 - 8,5
550	1,6 - 2,6	2,2 - 4,2	4,1 - 6,6
600	1,2 - 2,3	2,1 - 3,9	3,9 - 6,0



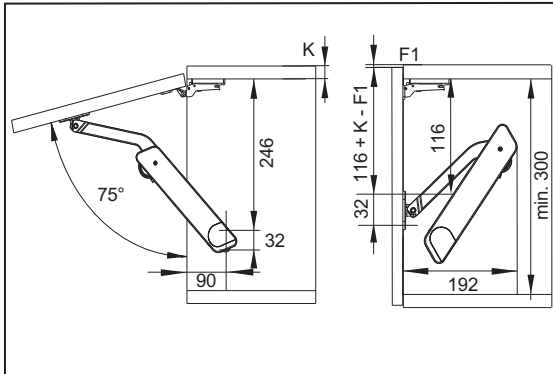
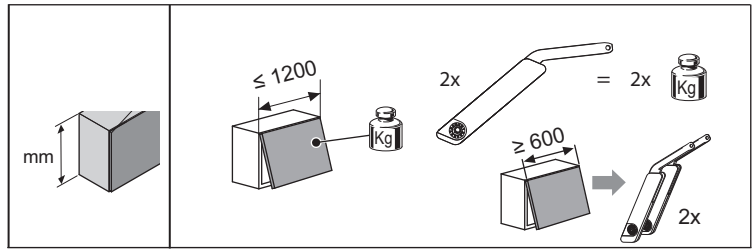
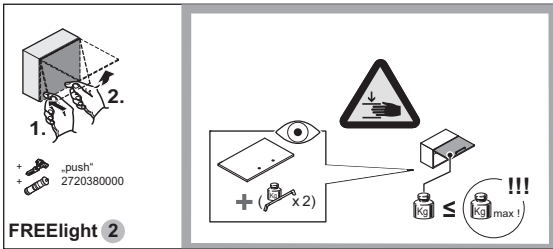
	A	B	D
275	2,8 - 3,8	3,5 - 6,0	5,8 - 10,5
300	2,2 - 3,4	3,3 - 5,7	5,2 - 9,0
350	2,1 - 2,9	2,7 - 4,9	4,8 - 8,0
400	1,6 - 2,3	2,3 - 4,6	4,3 - 7,9
450	1,3 - 2,2	2,0 - 3,8	3,8 - 6,3
500	1,2 - 2,0	1,7 - 3,4	3,4 - 6,0
550	1,2 - 1,9	1,7 - 3,0	3,0 - 5,1
600	0,9 - 1,6	1,6 - 3,0	3,0 - 4,7



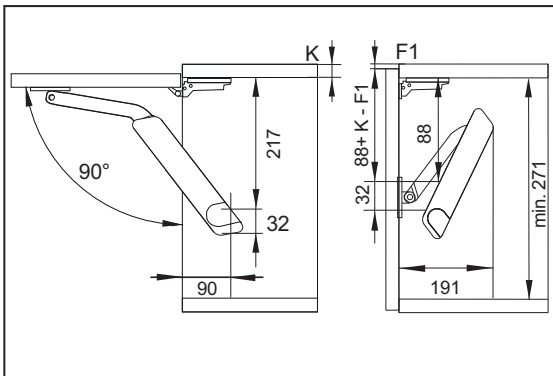
	A	B	D
275	1,9 - 2,8	2,6 - 4,3	4,2 - 7,1
300	1,1 - 2,4	2,4 - 4,1	4,0 - 7,0
350	1,1 - 2,1	2,1 - 3,7	3,6 - 6,4
400	1,1 - 1,7	1,7 - 3,2	3,2 - 5,5
450	1,0 - 1,6	1,6 - 2,8	2,8 - 5,5
500	1,0 - 1,4	1,3 - 2,5	2,5 - 4,5
550	0,8 - 1,3	1,3 - 2,2	2,2 - 3,9
600	0,7 - 1,2	1,2 - 2,2	2,2 - 4,3

4037460000

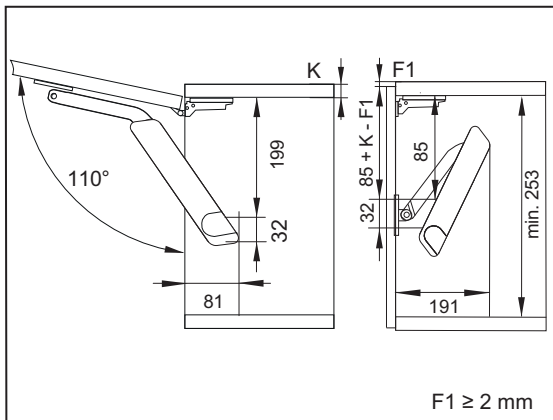
03/2016 12.0001.010.447.0000.00



350	4,6 - 5,3	-	-
400	3,2 - 4,8	4,3 - 7,0*	5,5 - 8,0*
450	2,5 - 4,0	4,0 - 6,3*	5,0 - 7,6*
500	2,2 - 3,5	3,5 - 5,4*	4,7 - 7,3*
550	2,0 - 3,3	2,6 - 5,1	4,0 - 6,9
600	-	2,6 - 4,7	3,6 - 6,3



350	2,4 - 4,2	3,4 - 5,2*	4,7 - 6,9*
400	1,5 - 3,2	3,1 - 4,9*	3,9 - 5,6*
450	1,5 - 2,6	2,6 - 4,2*	3,6 - 5,4*
500	1,4 - 2,4	2,4 - 3,6	3,4 - 5,0
550	1,3 - 2,1	1,9 - 3,2	2,6 - 4,6
600	1,3 - 1,9	1,8 - 3,1	-

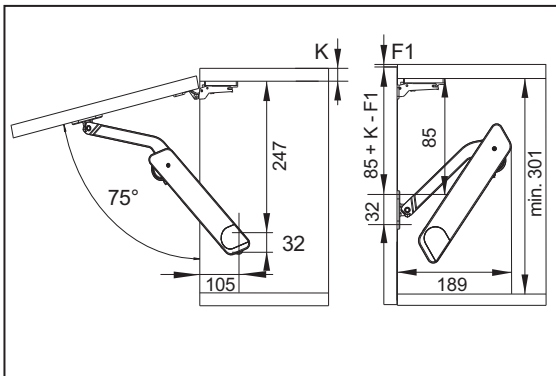
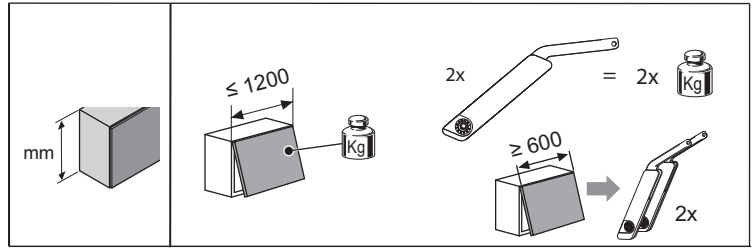
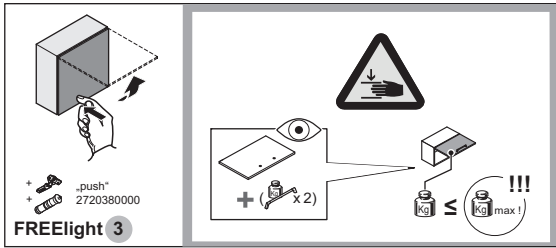




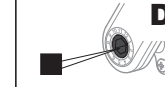
300	2,0 - 3,6	2,8 - 5,3	-
350	2,0 - 3,4	2,7 - 4,6	3,6 - 5,6
400	1,8 - 2,9	2,6 - 3,9	3,5 - 5,0
450	1,4 - 2,2	2,2 - 3,7	2,9 - 4,4
500	1,3 - 2,2	2,0 - 3,4	2,6 - 3,7
550	1,0 - 1,8	1,6 - 3,2	2,3 - 3,9
600	-	1,5 - 2,7	2,2 - 3,4

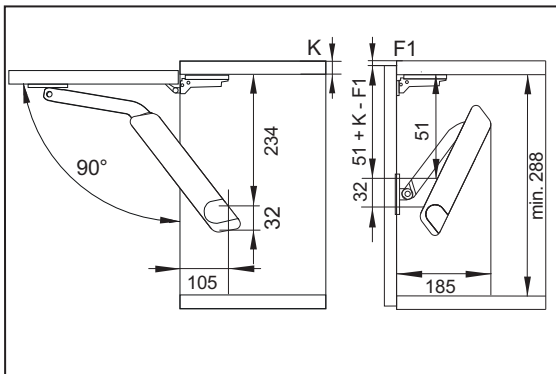
* 2720380000 + 2720390000


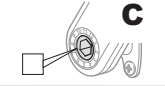
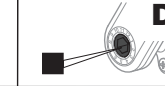
4037460000

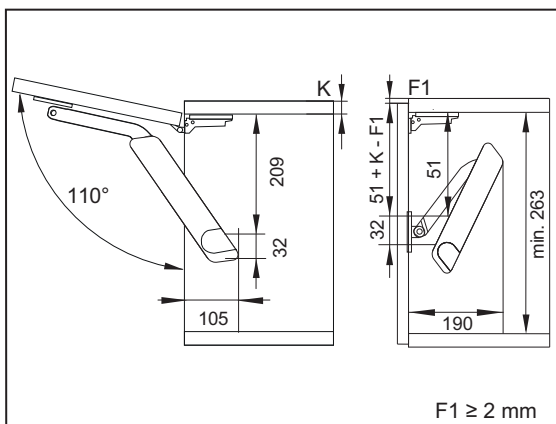
03/2016 12.0001.010.447.0000.00


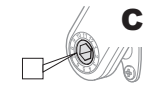
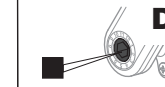


			
350	2,6 - 3,6	3,1 - 5,3 *	4,7 - 6,6*
400	2,3 - 3,1	3,1 - 5,1 *	4,3 - 6,6*
450	1,8 - 2,6	2,6 - 4,0 *	3,6 - 5,6*
500	1,6 - 2,3	2,3 - 3,6	3,3 - 4,9
550	1,5 - 2,1	2,1 - 3,6	3,1 - 4,6
600	1,4 - 2,0	2,0 - 3,2	2,7 - 4,2



			
350	1,7 - 2,5	2,1 - 3,2	3,0 - 4,0
400	1,3 - 1,9	1,9 - 3,0	2,8 - 4,0
450	1,1 - 1,5	1,5 - 2,6	2,2 - 3,2
500	-	1,4 - 2,4	2,0 - 2,9
550	-	1,3 - 2,2	1,8 - 2,8
600	-	1,3 - 1,7	1,5 - 2,5



			
300	1,5 - 2,1	2,1 - 3,0	2,7 - 4,1
350	1,5 - 2,1	1,9 - 2,7	2,6 - 3,7
400	1,1 - 1,5	1,5 - 2,5	2,2 - 3,5
450	1,0 - 1,3	1,3 - 2,3	2,0 - 2,9
500	-	1,2 - 1,7	1,6 - 2,7
550	-	1,2 - 1,7	1,5 - 2,3
600	-	1,2 - 1,5	1,3 - 2,1

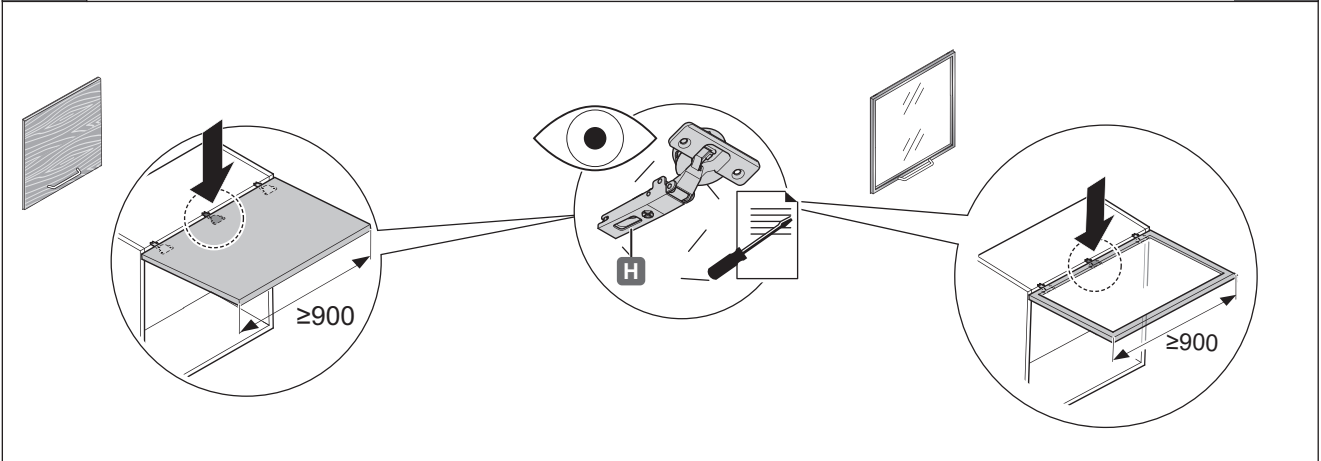
* 2720380000 + 2720390000

4037460000

03/2016 12.0001.010.447.0000.00

1

„mm“



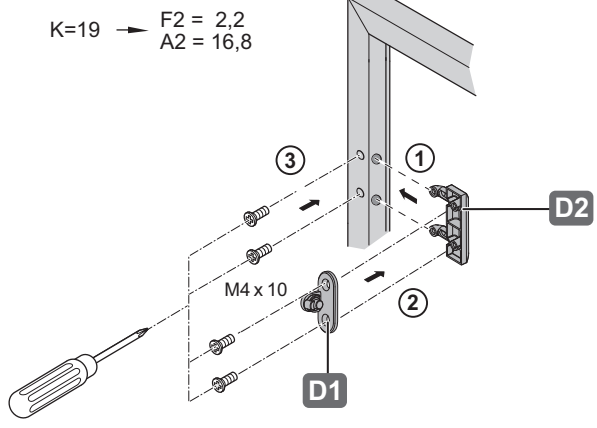
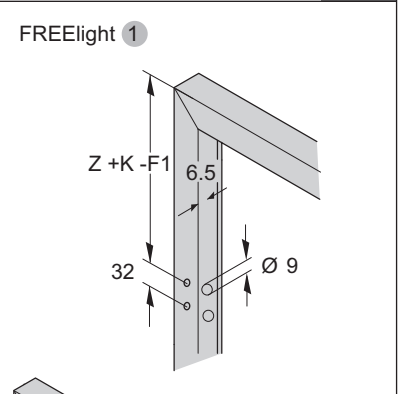
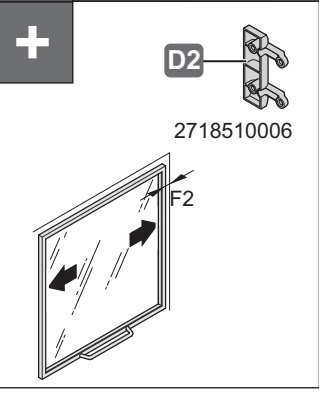
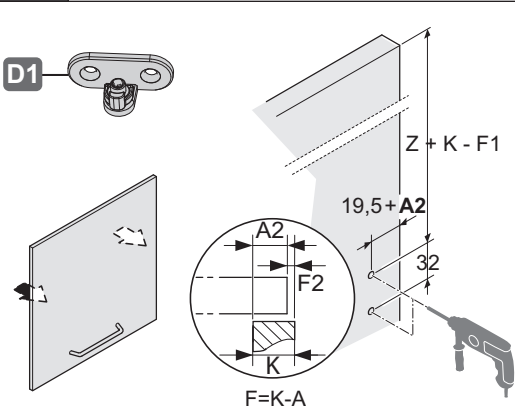
2A



2B

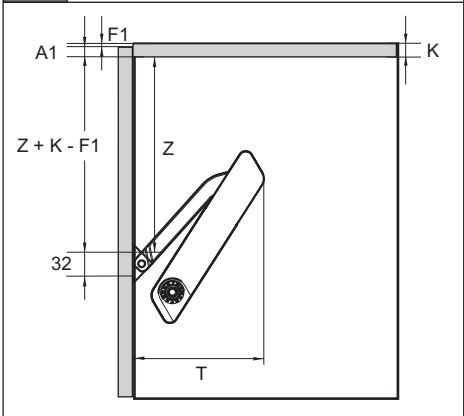


„mm“

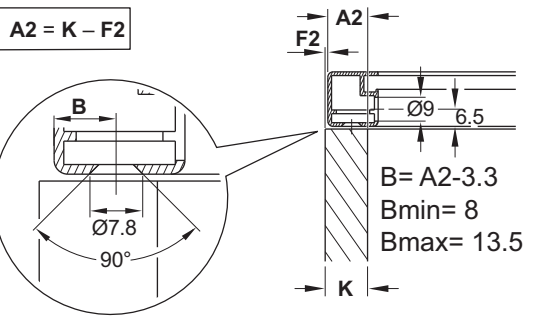


4037460000

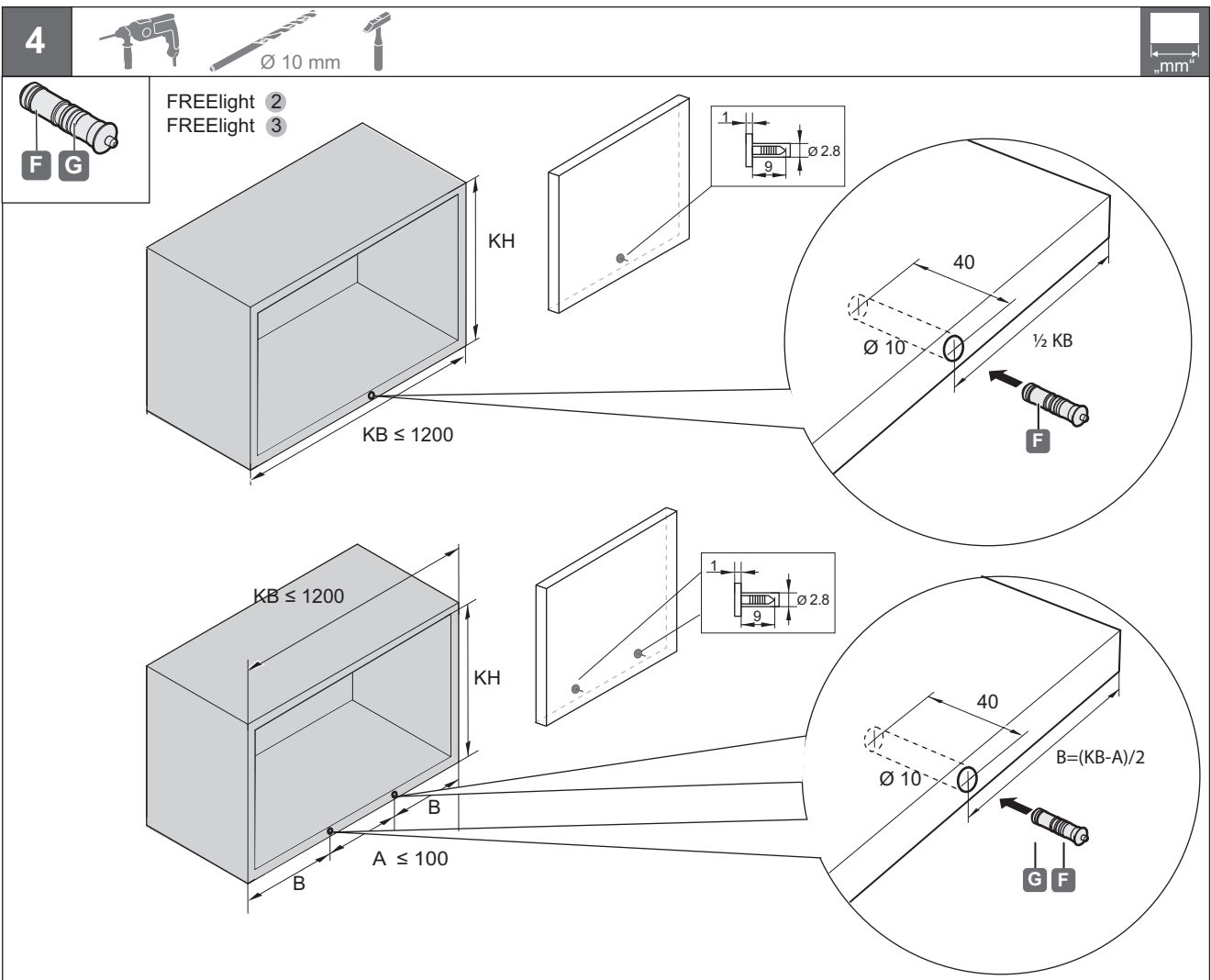
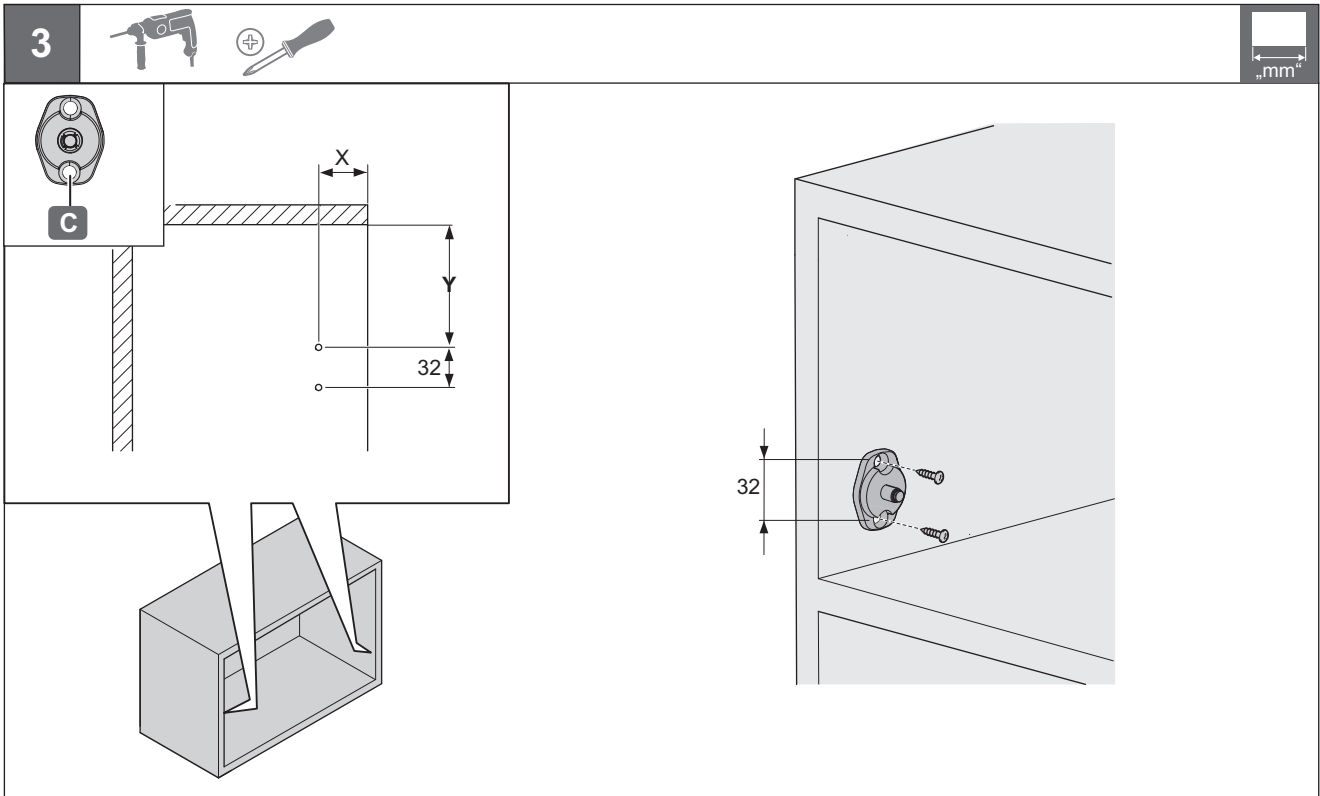
i



i



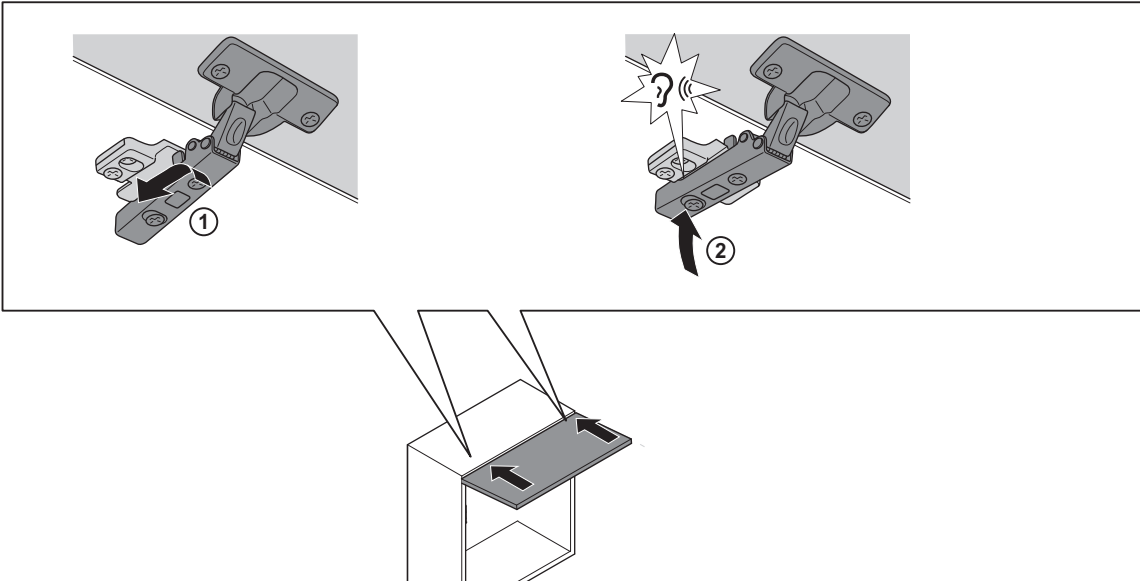
03/2016 12.0001.010.447.0000.00



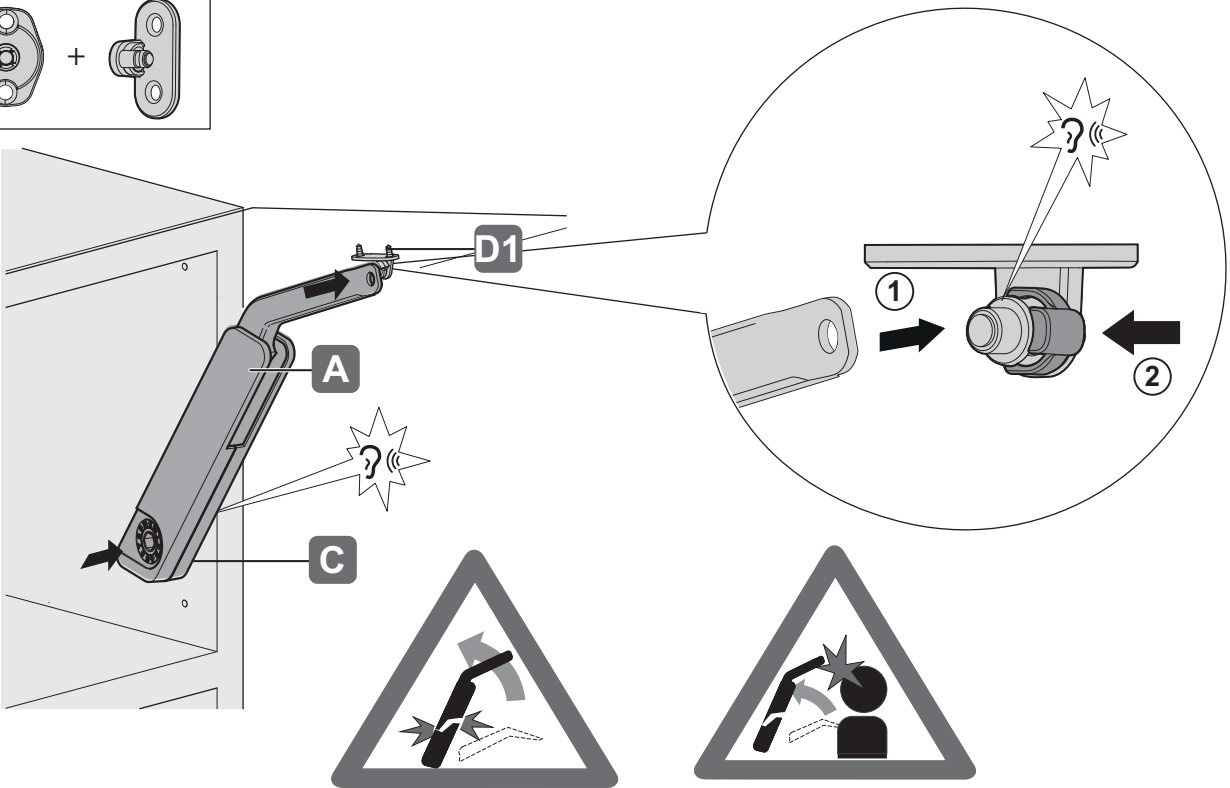
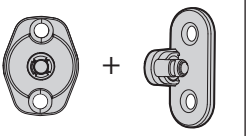
4037460000

03/2016 12.0001.010.447.0000.00

5



6



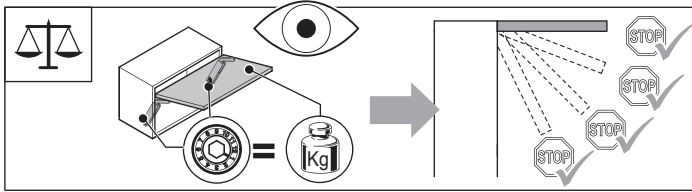
4037460000

03/2016 12.0001.010.447.00000.00

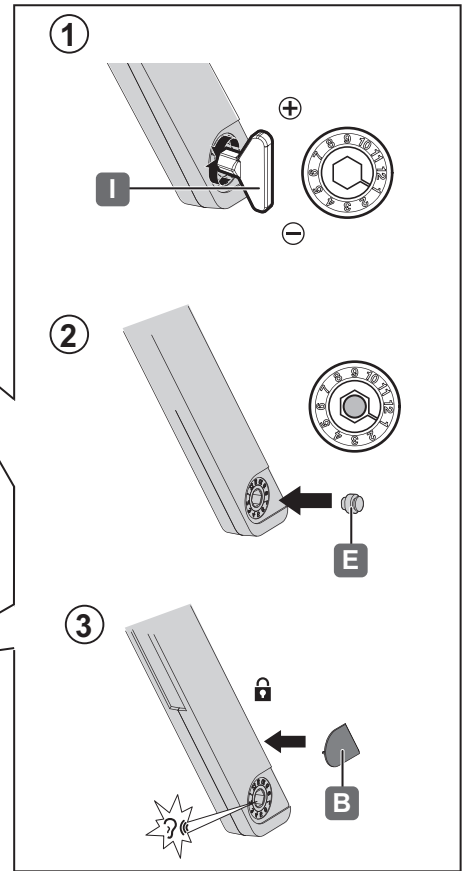
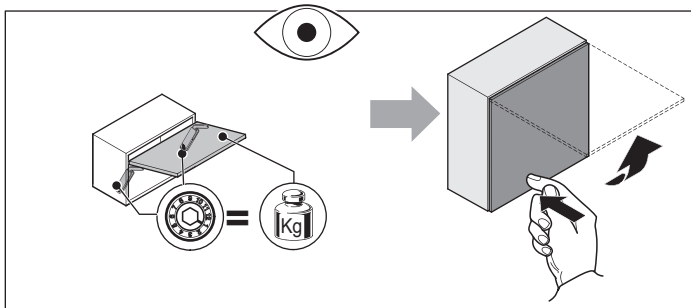
7



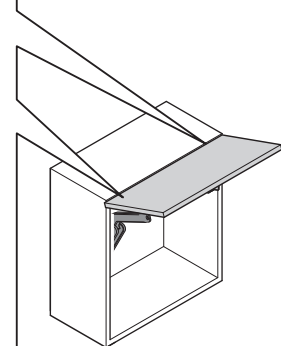
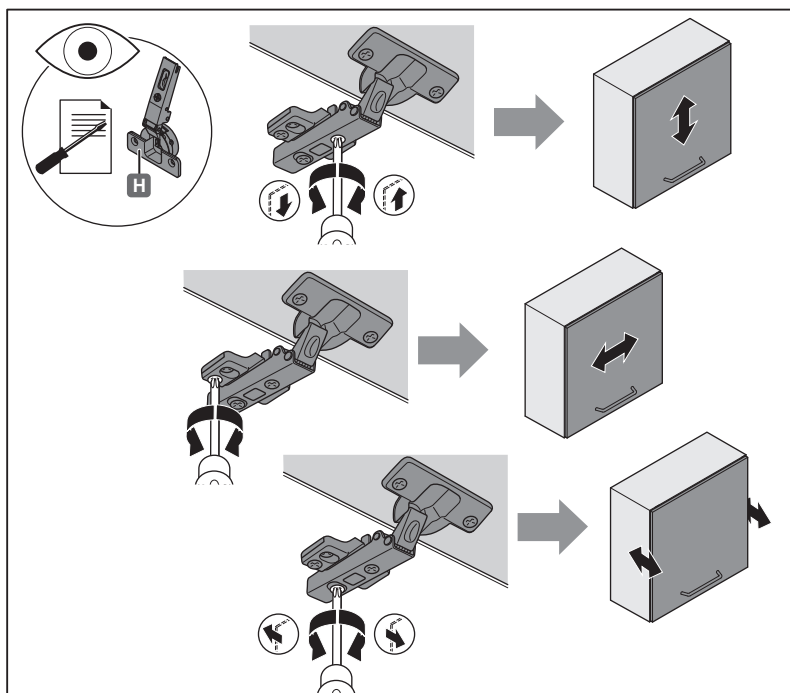
FREElight 1
FREElight 2



FREElight 3



4037460000



03/2016 12.0001.010.447.0000.00