

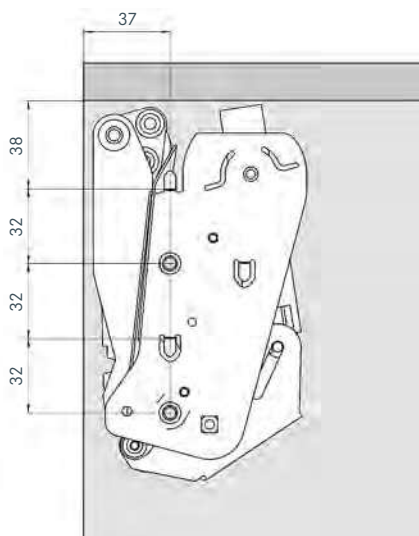


FREEflap mini / FREEflap forte

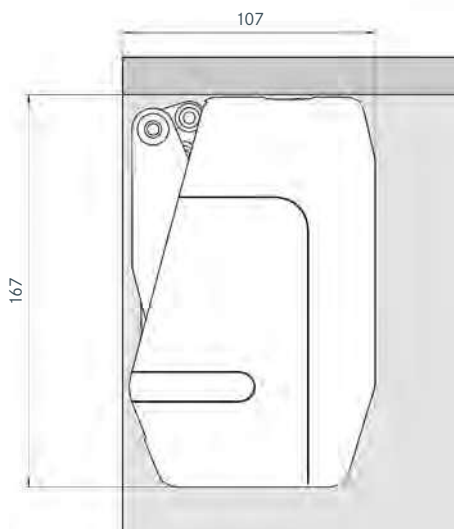


interzum award:
intelligent
material & design
2013

FREEflap mini



Вид справа (левый механизм)

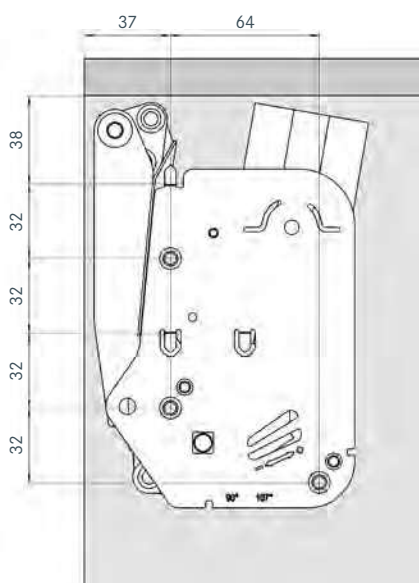


Левый механизм с крышкой

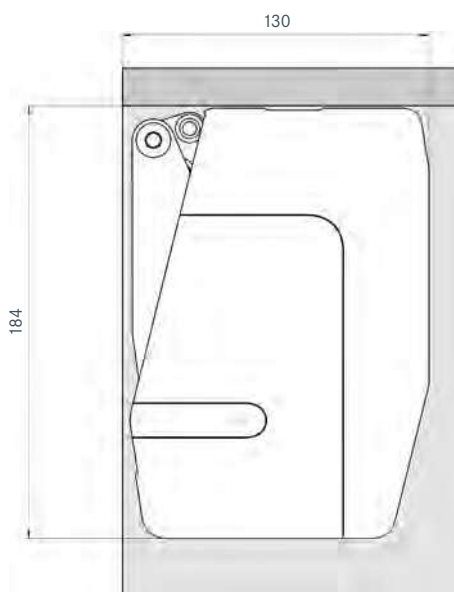


Вид спереди

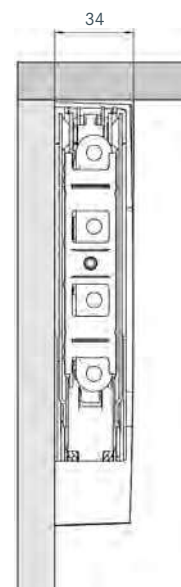
FREEflap forte



Вид справа (левый механизм)

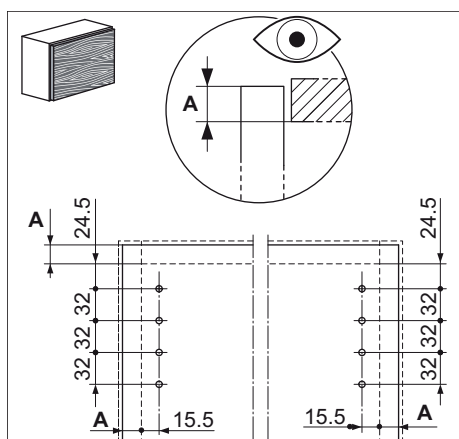


Левый механизм с крышкой

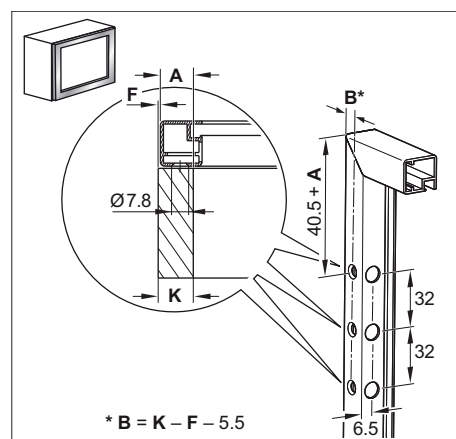


Вид спереди

Соединение с фасадом устройств FREEflap mini и FREEflap forte



Соединение с деревянными фасадами и широкими алюминиевыми рамами



Соединение с фасадами для алюминиевых рам 20 мм

* $B = K - F - 5.5$

FREEflap mini

	FREEflap mini - A	FREEflap mini - B	FREEflap mini - C
№ арт.	27 1661	27 1662	27 1663
Высота корпуса мм	Вес фасада* кг	Вес фасада* кг	Вес фасада* кг
≥200	1,7-4,6	3,7-7,9	6,8-14,7
≤225	1,5-4,1	3,1-7,1	6,0-13,1
≤250	1,3-3,8	2,9-6,4	5,4-11,8
≤275	1,2-3,3	2,5-5,7	4,8-10,6
≤300	1,1-3,1	2,4-5,1	4,4-9,6
≤325	1,0-2,8	2,1-4,6	4,0-8,8
≤350	0,9-2,6	2,0-4,2	3,7-8,1
≤375	0,9-2,3	1,9-3,8	3,5-7,5
≤400	0,8-2,1	1,7-3,6	3,2-7,0
≤425	0,7-1,9	1,5-3,4	2,9-6,5
≤450	0,6-1,7	1,4-3,2	2,7-6,1

*Масса фасада вкл. ручку


Комплект включает:

2 механизма FREEflap mini (правый и левый)
2 крышки (правая и левая)
2 пластины крепления к фасаду

Общий угол открытия: 107°

Номер цвета:
7035 (серый)
9966 (белый)

FREEflap forte

	FREEflap forte - D	FREEflap forte - E	FREEflap forte - F	FREEflap forte - G
№ арт.	27 1664	27 1665	27 1666	27 1667
Высота корпуса мм	Вес фасада* кг	Вес фасада* кг	Вес фасада* кг	Вес фасада* кг
≥350	5,2 - 11,0	6,7 - 14,3	10,1 - 21,4	13,5 - 27,3
≤375	4,9 - 10,2	6,3 - 13,1	9,4 - 19,8	12,5 - 25,2
≤400	4,7 - 9,6	5,9 - 12,4	8,9 - 18,6	11,8 - 23,3
≤425	4,4 - 9,0	5,6 - 11,6	8,3 - 17,4	11,0 - 21,8
≤450	4,1 - 8,4	5,2 - 10,9	7,8 - 16,3	10,4 - 20,5
≤475	3,9 - 8,0	4,9 - 10,3	7,4 - 15,4	9,8 - 19,3
≤500	3,7 - 7,5	4,7 - 9,7	7,0 - 14,6	9,2 - 18,3
≤525	3,5 - 7,1	4,4 - 9,2	6,6 - 13,9	8,8 - 17,3
≤550	3,3 - 6,8	4,2 - 8,8	6,3 - 13,2	8,3 - 16,5
≤575	3,2 - 6,5	4,0 - 8,4	6,0 - 12,5	8,0 - 15,6
≤600	3,0 - 6,2	3,8 - 8,0	5,7 - 12,0	7,6 - 15,0
≤625	2,8 - 5,9	3,6 - 7,6	5,4 - 11,5	7,2 - 14,4
≤650	2,6 - 5,6	3,4 - 7,3	5,3 - 11,0	6,9 - 14,0

*Вес фасада вкл. ручку


Комплект включает:

2 механизма FREEflap forte (правый и левый)
2 крышки (правая и левая)
2 пластины крепления к фасаду

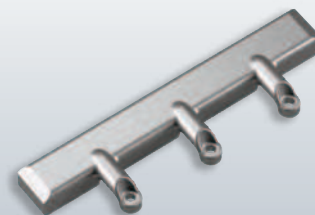
Общий угол открытия: 107°
Ограничитель открытия до 90° интегрирован в фурнитуру

Номер цвета:
7035 (серый)
9966 (белый)

Адаптер

для алюминиевых рам 20 мм
никелированный

№ арт.
27 1687



Ограничитель угла открытия 90°
для FREEflap mini

№ арт.
27 1688



