

FREEspace

BEAUTIFULLY SMALL - SIMPLY STRONG.
THE SMALL BUT MIGHTY FITTING FOR UNIT FRONTS.

KESSEBÖHMER

FREEspace

EXTREMELY EASY INSTALLATION
INSIDE THE CARCASE:
JUST ONE SCREW.

Guaranteed to be perfectly positioned: thanks to the positioning pins, the fitting is attached accurately to the side panel and is self-retaining.

Just tighten the pre-installed euro screw - done!



EXTREMELY EASY ASSEMBLY OF THE FRONT PANEL
TOOL-FREE WITH CLICKFIXX.



Guide the front panel into the connecting piece ...



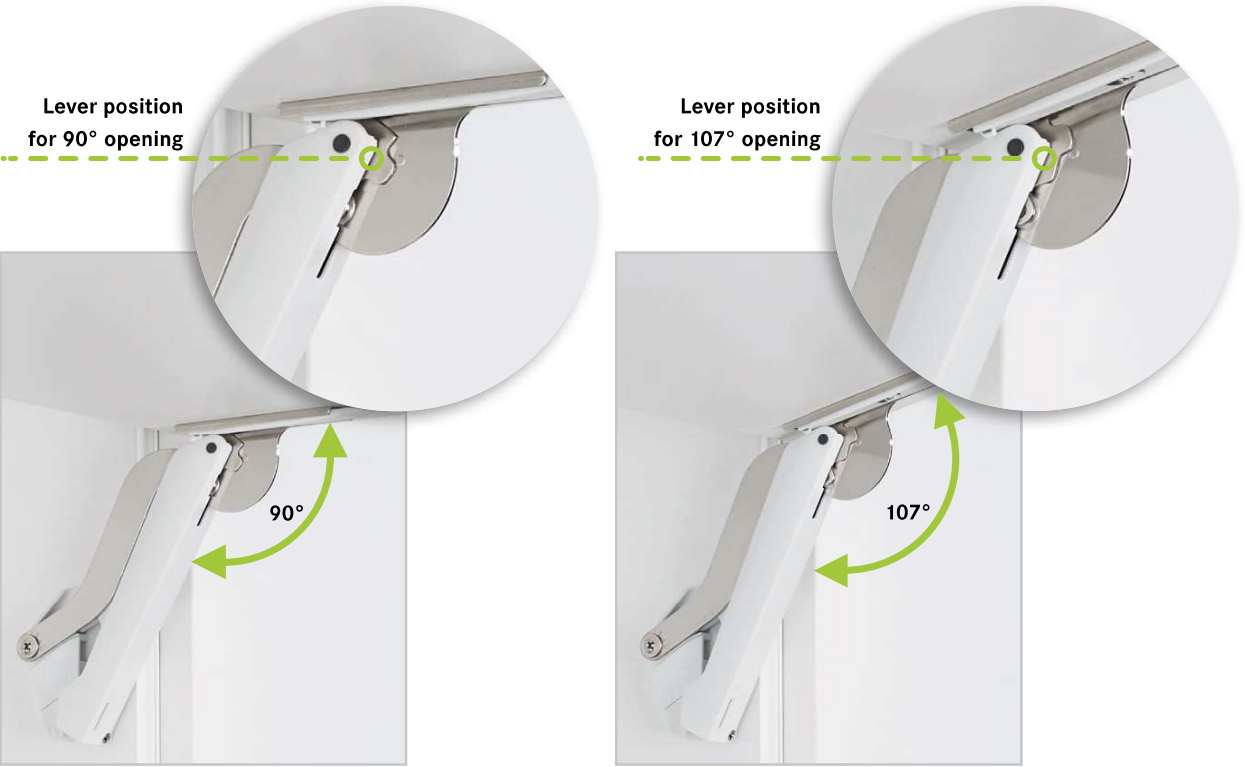
... and push it into the catch mechanism.

ADJUSTMENT – INTUITIVE AND CLEAR.



The only tool you will need for the entire adjustment process is a PZ2 screwdriver.

OPENING ANGLE LIMITER INCLUDED.





Product code

FREEspace set

- 1 fitting, left
- 1 fitting, right
- 2 front connectors with 2 screws each

272234

Type B

272235

Type C

272236

Type D

272237

Type E

272238

Type F

Colour code:

Ice white 9966

Grey 7035

Anthracite 7500



FREEspace set, black

- 1 fitting, left
- 1 fitting, right
- 2 front connectors with 2 screws each

272257

Type B

272258

Type C

272259

Type D

272260

Type E

272261

Type F

Colour code:

Black 9005

2-in-1 drilling template

for side and front panels on request



272251 0006

Front panel screws for aluminium frame

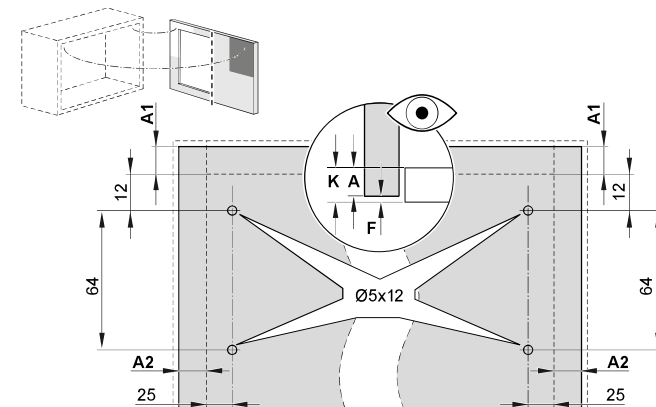
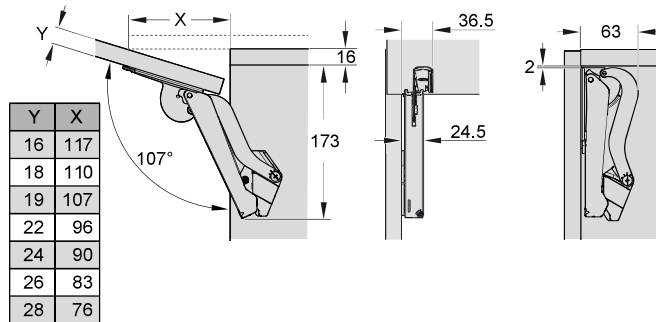
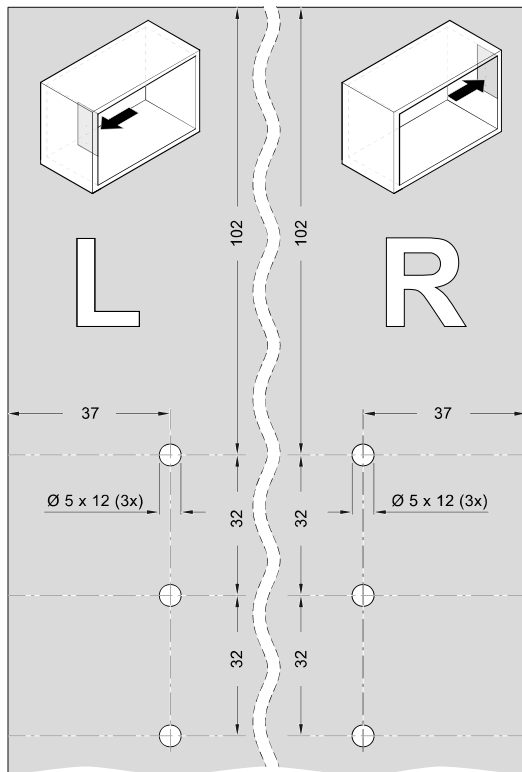
4 self-tapping screws

4 special washers

Wall unit fittings

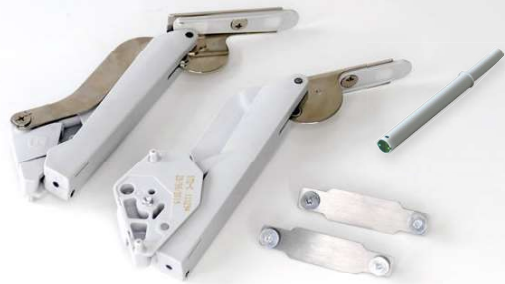
	Type B	Type C	Type D	Type E	Type F
Ice white	272234 9966	272235 9966	272236 9966	272237 9966	272238 9966
Grey	272234 7035	272235 7035	272236 7035	272237 7035	272238 7035
Anthracite	272234 7500	272235 7500	272236 7500	272237 7500	272238 7500
Black	272257 9005	272258 9005	272259 9005	272260 9005	272261 9005
Front height mm	Front weight* kg	Front weight* kg	Front weight* kg	Front weight* kg	Front weight* kg
225	2,3-4,3	3,8-7,1	6,4-9,3	9,2-13,4	13,4-19,1
250	1,9-3,9	3,4-6,4	5,8-9,1	8,3-12,6	12,1-17,2
275	1,9-3,5	3,1-5,8	5,3-8,2	7,5-12,0	11,0-15,6
300	1,7-3,2	2,8-5,3	4,8-7,5	6,9-11,0	10,1-14,3
325	1,6-3,0	2,6-4,9	4,4-7,0	6,4-10,2	9,3-13,2
350	1,5-2,8	2,4-4,6	4,1-6,5	5,9-9,5	8,6-12,3
375	1,3-2,6	2,2-4,3	3,8-6,0	5,5-8,8	8,1-11,4
400	1,2-2,4	2,1-4,0	3,6-5,6	5,2-8,3	7,6-10,7
425	1,1-2,3	2,0-3,8	3,4-5,3	4,9-7,8	7,1-10,1
450	1,0-2,1	1,9-3,5	3,2-5,0	4,6-7,3	6,7-9,5
475	1,0-2,0	1,8-3,4	3,0-4,7	4,3-7,0	6,4-9,0
500	0,9-1,9	1,7-3,2	2,9-4,5	4,1-6,6	6,0-8,6
525	0,9-1,8	1,6-3,0	2,7-4,3	3,9-6,3	5,7-8,2
550	0,8-1,7	1,5-2,9	2,6-4,1	3,7-6,0	5,5-7,8
575	0,8-1,7	1,4-2,8	2,5-3,9	3,6-5,7	5,2-7,4
600	0,8-1,6	1,4-2,7	2,4-3,7	3,4-5,5	5,0-7,1
625	0,7-1,5	1,3-2,5	2,3-3,6	3,3-5,3	4,8-6,8
650	0,7-1,5	1,3-2,4	2,2-3,5	3,2-5,1	4,6-6,6

*Front weight incl. 2x handle weight





Product code



FREEspace pto set

- 1 fitting, left
- 1 fitting, right
- 2 front connectors with 2 screws each
- 1 pto ejector

- 272243**
- 272244**
- 272245**
- 272246**

- Type B pto
- Type C pto
- Type D pto
- Type E pto

Colour code:	
Ice white	9966
Grey	7035
Anthracite	7500



FREEspace pto set, black

- 1 fitting, left
- 1 fitting, right
- 2 front connectors with 2 screws each
- 1 pto ejector

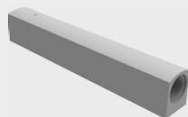
- 272266**
- 272267**
- 272268**
- 272269**

- Type B pto
- Type C pto
- Type D pto
- Type E pto

Colour code:	
Black	9005

2-in-1 drilling template

for side and front panels on request



272075 7035

pto housing

for screw fixing
grey



272251 0006

Front panel screws for aluminium frame

4 self-tapping screws
4 special washers



	Type B pto	Type C pto	Type D pto	Type E pto
Ice white	272243 9966	272244 9966	272245 9966	272246 9966
Grey	272243 7035	272244 7035	272245 7035	272246 7035
Anthracite	272243 7500	272244 7500	272245 7500	272246 7500
Black	272266 9005	272267 9005	272268 9005	272269 9005
Front height mm	Front weight* kg	Front weight* kg	Front weight* kg	Front weight* kg
225	2,3 - 4,3	3,8 - 7,1	6,4 - 9,3	9,2 - 13,4
250	1,9 - 3,9	3,4 - 6,4	5,8 - 9,1	8,3 - 12,6
275	1,9 - 3,5	3,1 - 5,8	5,3 - 8,2	7,5 - 12,0
300	1,7 - 3,2	2,8 - 5,3	4,8 - 7,5	6,9 - 11,0
325	1,6 - 3,0	2,6 - 4,9	4,4 - 7,0	6,4 - 10,2
350	1,5 - 2,8	2,4 - 4,6	4,1 - 6,5	5,9 - 9,5
375	1,3 - 2,6	2,2 - 4,3	3,8 - 6,0	5,5 - 8,8
400	1,2 - 2,4	2,1 - 4,0	3,6 - 5,6	5,2 - 8,3
425	1,1 - 2,3	2,0 - 3,8	3,4 - 5,3	4,9 - 7,8
450	1,0 - 2,1	1,9 - 3,5	3,2 - 5,0	4,6 - 7,3
475	1,0 - 2,0	1,8 - 3,4	3,0 - 4,7	4,3 - 7,0
500	0,9 - 1,9	1,7 - 3,2	2,9 - 4,5	4,1 - 6,6
525	0,9 - 1,8	1,6 - 3,0	2,7 - 4,3	3,9 - 6,3
550	0,8 - 1,7	1,5 - 2,9	2,6 - 4,1	3,7 - 6,0
575	0,8 - 1,7	1,4 - 2,8	2,5 - 3,9	3,6 - 5,7
600	0,8 - 1,6	1,4 - 2,7	2,4 - 3,7	3,4 - 5,5
625	0,7 - 1,5	1,3 - 2,5	2,3 - 3,6	3,3 - 5,3
650	0,7 - 1,5	1,3 - 2,4	2,2 - 3,5	3,2 - 5,1

*Front weight incl. 2x handle weight

