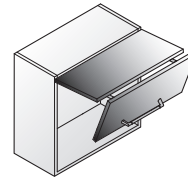






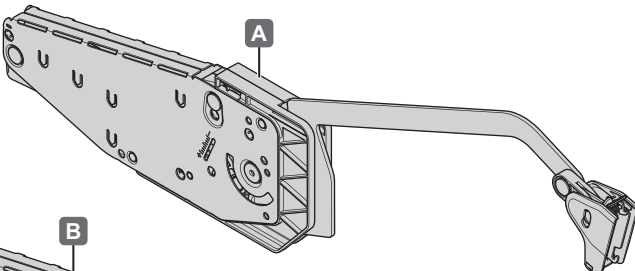
FREEfold

by Kesseböhmer

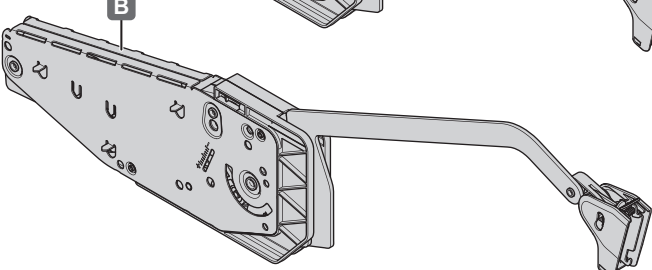


<http://support.kesseboehmer.de/freefold>

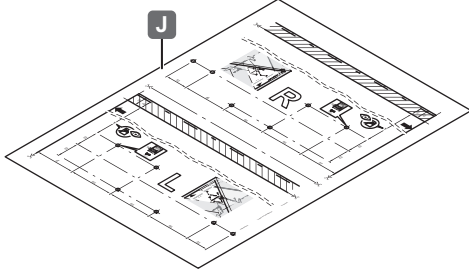






A



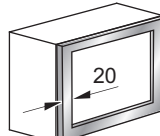
B



J

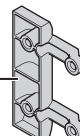


E 2x




H 2x

2718510006

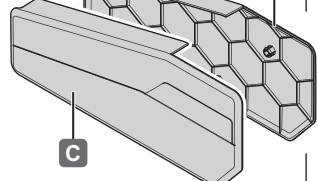


I 8x

4 x 8

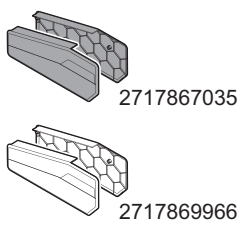


C

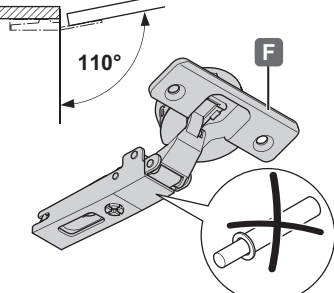


D

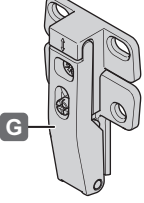
2717867035




2717869966




eTOUCH




eTOUCH




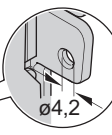


F




110°

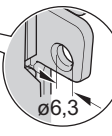






G



Ø4,2



Ø6,3

| | |
|------------|--|
| 2715590006 | () |
| 2715580006 | ( Euro) |

4029060000

07/2014

12.0001.010.412.0000.00

KESSEBÖHMER

| i | | | | mm | |
|-----------------|---------------|----------------|----------------|-------------|------------|
| | | | | | |
| | KH: 450 - 480 | 16 | 2,8 - 5,7 kg | B1fo | 2718570006 |
| | | | 5,6 - 11,3 kg | B3fo | 2718580006 |
| | | | 8,3 - 16,3 kg | B4fo | 2718590006 |
| | KH: 480 - 530 | 21 | 2,6 - 5,2 kg | C1fo | 2718610006 |
| | | | 5,2 - 10,6 kg | C3fo | 2718620006 |
| | | | 7,8 - 15,1 kg | C4fo | 2718630006 |
| | KH: 520 - 590 | 36 | 2,4 - 4,9 kg | D1fo | 2718650006 |
| | | | 4,8 - 9,8 kg | D3fo | 2718660006 |
| | | | 7,2 - 14,1 kg | D4fo | 2718670006 |
| | | | 11,8 - 23,3 kg | D5fo | 2718680006 |
| | KH: 580 - 650 | 50 | 2,2 - 4,4 kg | E1fo | 2718690006 |
| | | | 4,3 - 8,8 kg | E3fo | 2718700006 |
| | | | 6,0 - 12,2 kg | E4fo | 2718710006 |
| | | | 10,6 - 20,9 kg | E5fo | 2718720006 |
| | KH: 650 - 730 | 59 | 1,9 - 4,0 kg | F1fo | 2718730006 |
| | | | 3,9 - 7,9 kg | F3fo | 2718740006 |
| 5,8 - 11,6 kg | | | F4fo | 2718750006 | |
| 9,5 - 18,7 kg | | | F5fo | 2718760006 | |
| KH: 710 - 790 | 59 | 3,5 - 7,2 kg | G3fo | 2718780006 | |
| | | 5,2 - 10,3 kg | G4fo | 2718790006 | |
| | | 8,7 - 17,2 kg | G5fo | 2718800006 | |
| KH: 770 - 840 | 69 | 3,2 - 6,7 kg | H3fo | 2718820006 | |
| | | 4,9 - 9,8 kg | H4fo | 2718830006 | |
| | | 8,0 - 15,5 kg | H5fo | 2718840006 | |
| KH: 840 - 910 | 69 | 4,5 - 9,0 kg | I4fo | 2718870006 | |
| | | 7,3 - 14,6 kg | I5fo | 2718880006 | |
| KH: 910 - 970 | 79 | 4,2 - 8,0 kg | J4fo | 2718910006 | |
| | | 6,80 - 13,5 kg | J5fo | 2718920006 | |
| KH: 960 - 1010 | 84 | 3,9 - 7,6 kg | K4fo | 2718950006 | |
| | | 6,5 - 12,8 kg | K5fo | 2718960006 | |
| KH: 1000 - 1040 | 89 | 3,7 - 7,3 kg | L4fo | 2718990006 | |
| | | 6,2 - 12,3 kg | L5fo | 2719000006 | |

4029060000

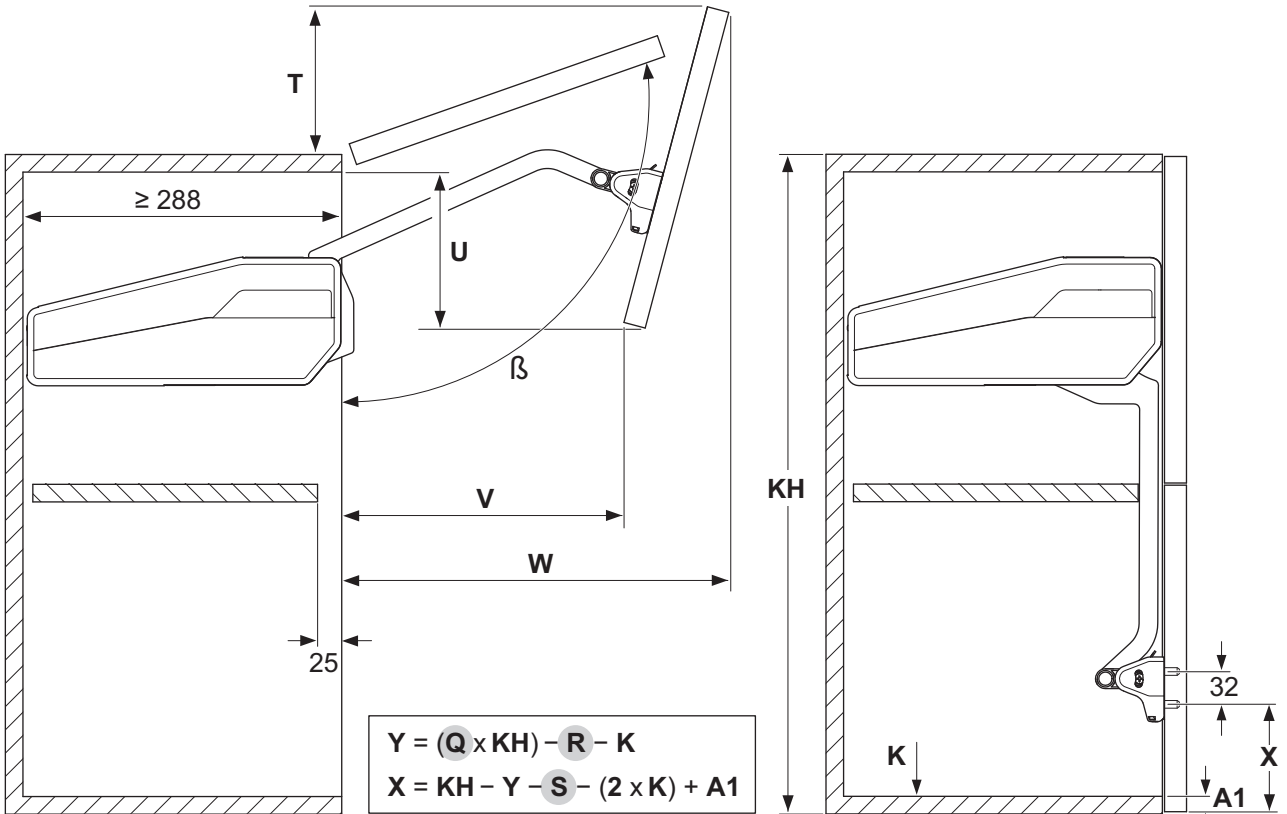
07/2014

12.0001.010.412.0000.00

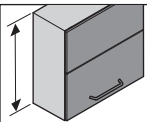
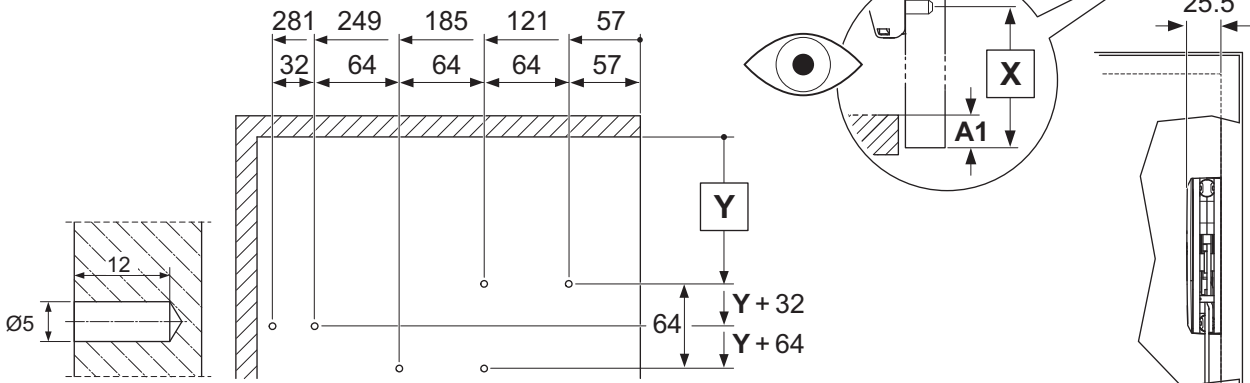
KESSEBÖHMER

i

„mm“



4029060000



| | β [°] | Q | R | S | T | U | V | W |
|-----------|----------------|-----|-----|-----|---------|---------|---------|---------|
| 450-480 | ~107-98 | 1,0 | 349 | 313 | 94-49 | 93-128 | 196-180 | 315-343 |
| 480-530 | ~107-96 | 1,1 | 426 | 328 | 100-37 | 100-155 | 203-186 | 328-370 |
| 520-590 | ~107-93 | 1,1 | 466 | 347 | 106-23 | 112-184 | 213-190 | 347-401 |
| 580-650 | ~108-95 | 1,2 | 589 | 377 | 119-40 | 126-197 | 227-207 | 375-430 |
| 650-730 | ~107-94 | 1,2 | 664 | 409 | 124-38 | 147-224 | 238-215 | 411-470 |
| 710-790 | ~108-95 | 1,2 | 736 | 439 | 136-46 | 161-233 | 250-219 | 439-500 |
| 770-840 | ~108-95 | 1,0 | 644 | 467 | 146-43 | 179-223 | 267-200 | 466-527 |
| 840-910 | ~108-98 | 1,2 | 882 | 501 | 154-70 | 195-248 | 272-231 | 502-559 |
| 910-970 | ~107-98 | 1,1 | 865 | 533 | 160-78 | 214-246 | 282-225 | 536-588 |
| 960-1010 | ~107-100 | 1,1 | 915 | 557 | 170-99 | 228-251 | 295-240 | 560-605 |
| 1000-1040 | ~107-102 | 1,1 | 954 | 576 | 177-120 | 239-256 | 306-256 | 578-616 |

07/2014

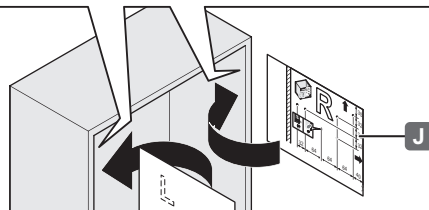
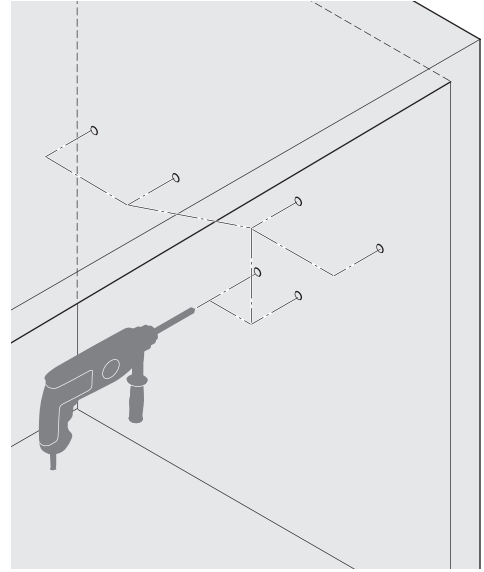
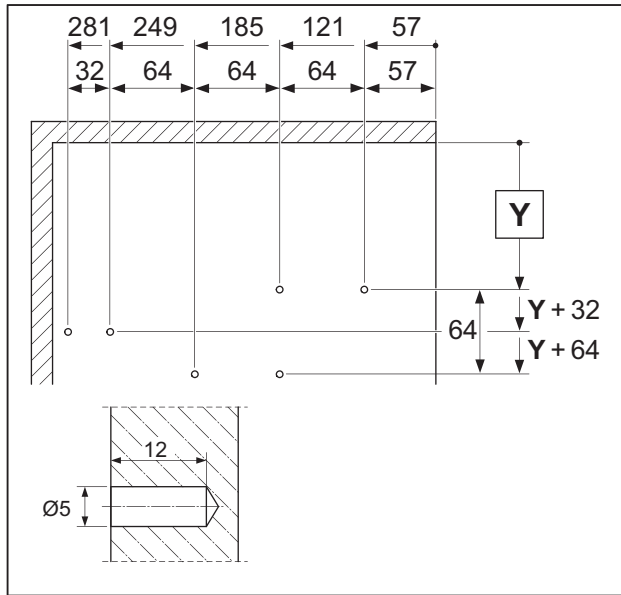
12.0001.010.412.0000.00

KESSEBÖHMER

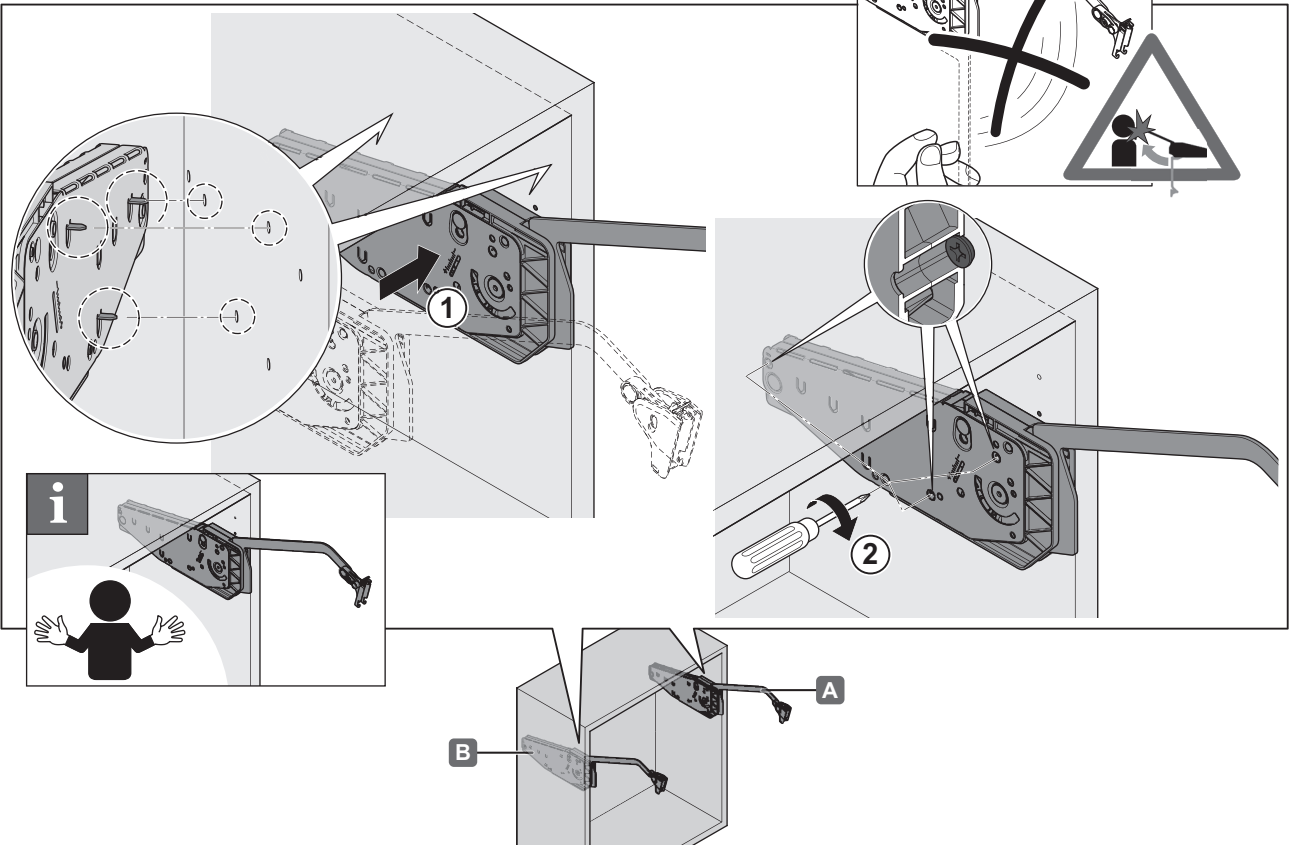
1



„mm“



2



4029060000

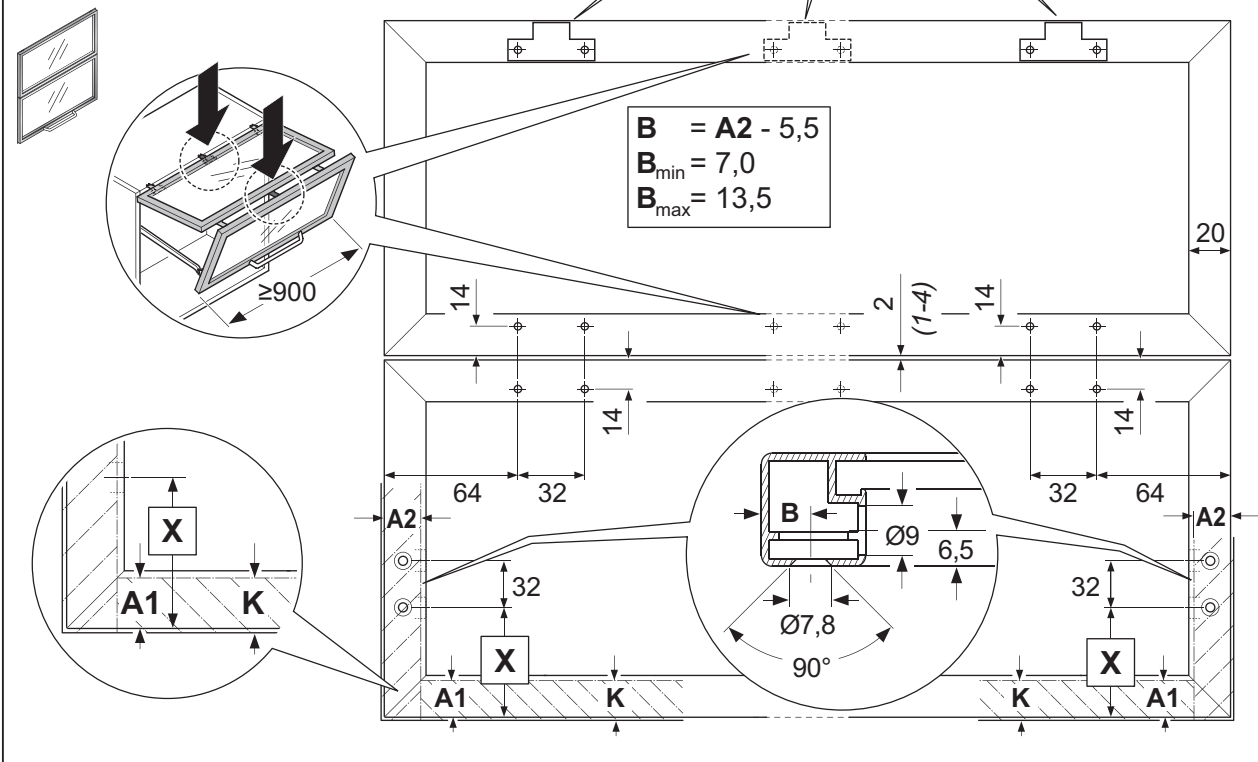
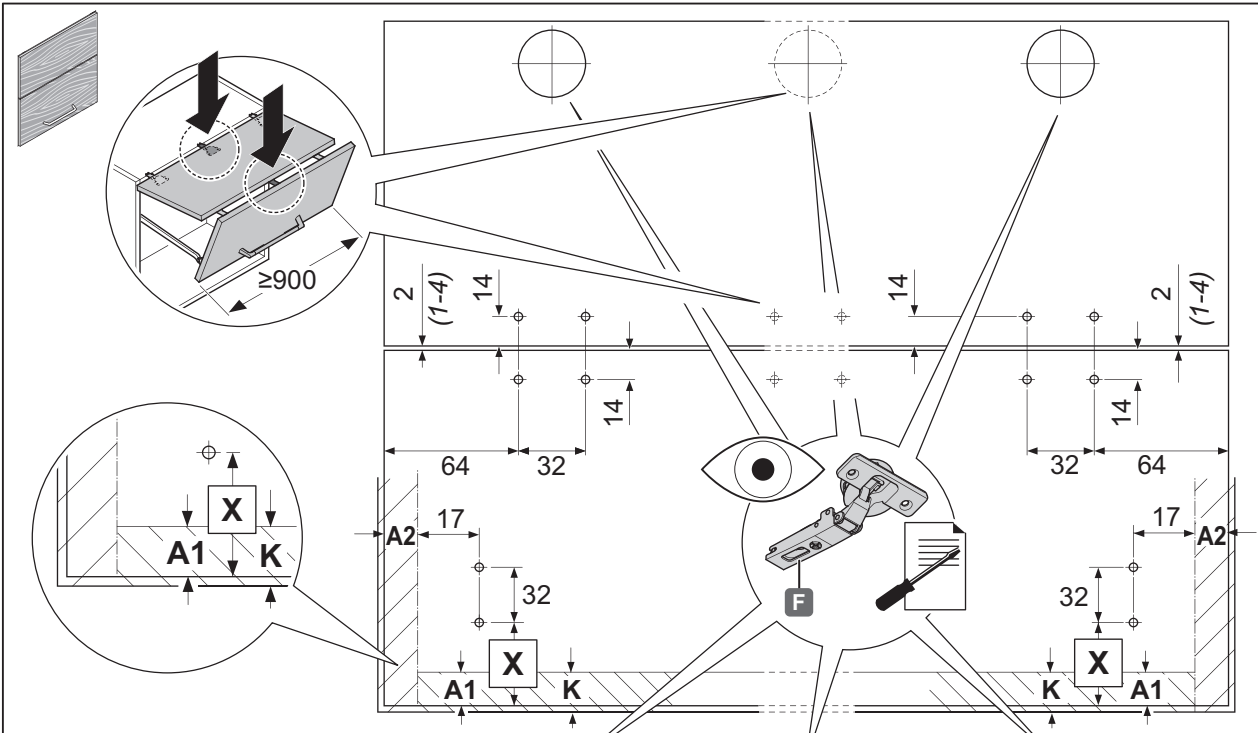
07/2014

12.0001.010.412.0000.00

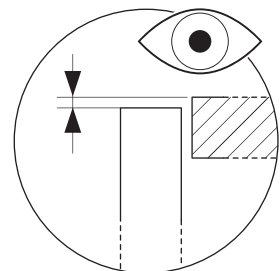
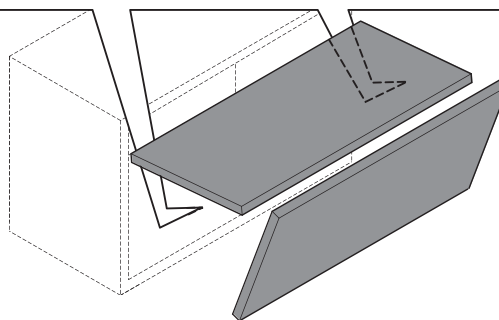
KESSEBÖHMER

3

mm



$$X = KH - Y - S - (2 \times K) + A1$$



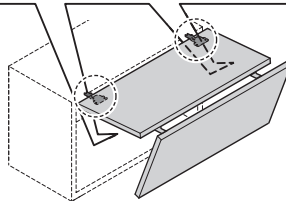
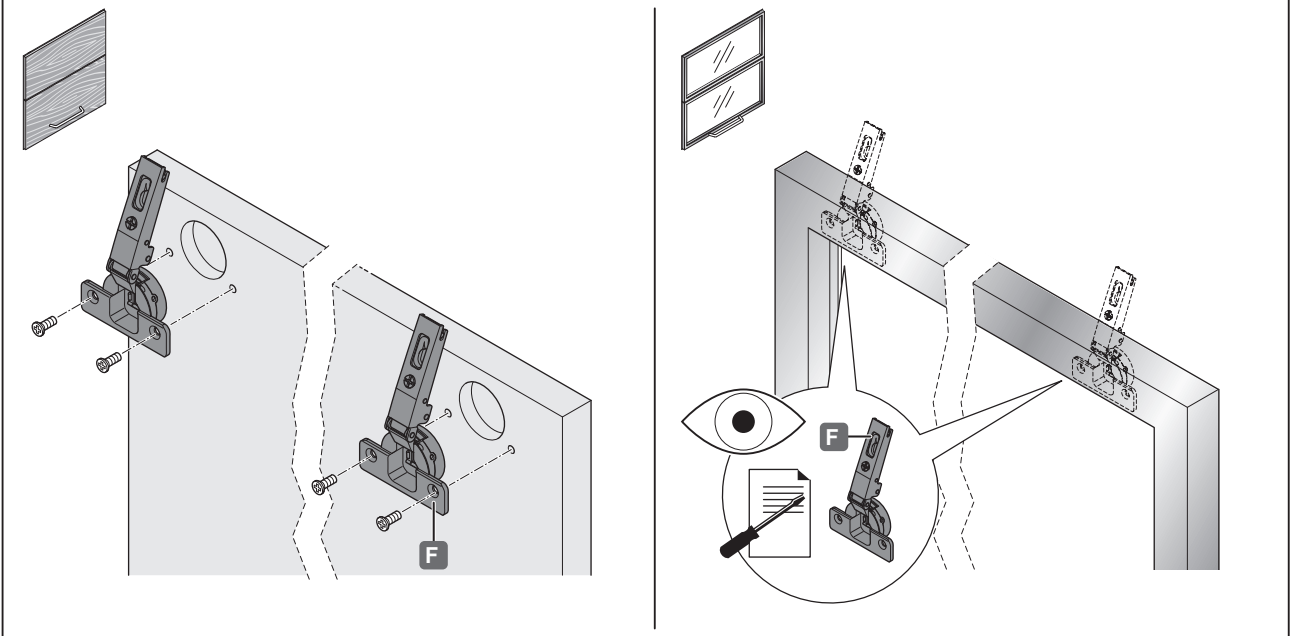
4029060000

07/2014

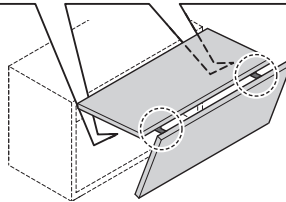
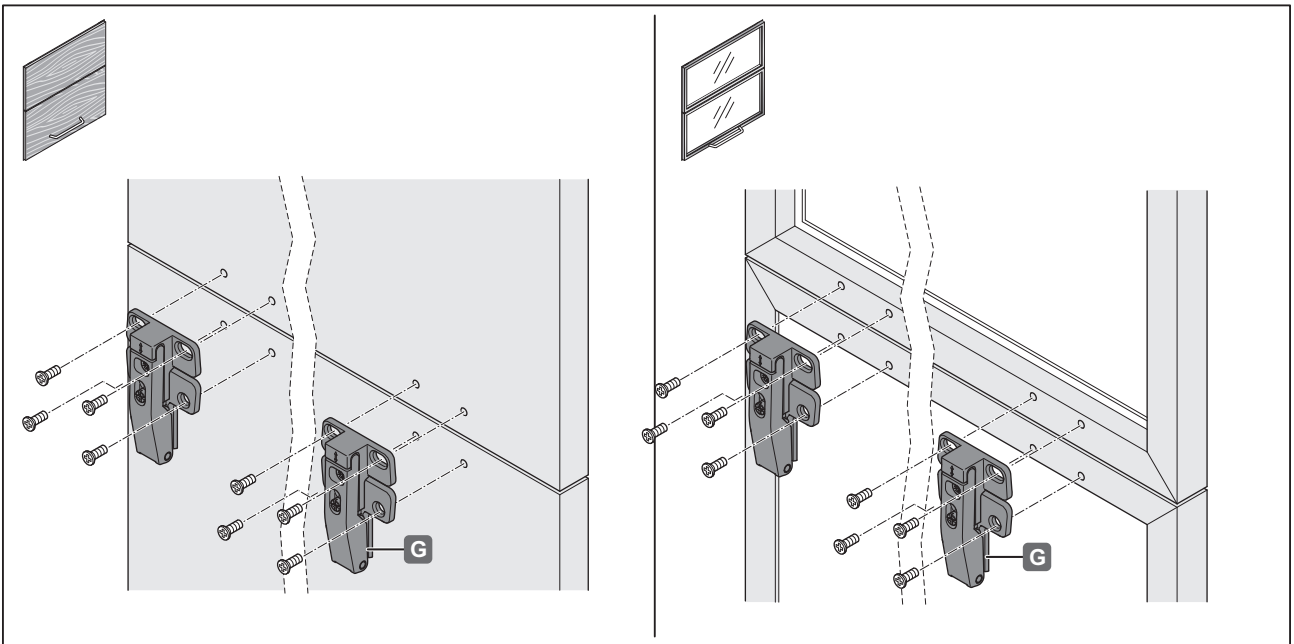
12.0001.010.412.0000.00

KESSEBÖHMER

4



5



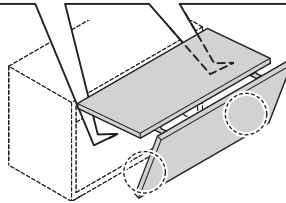
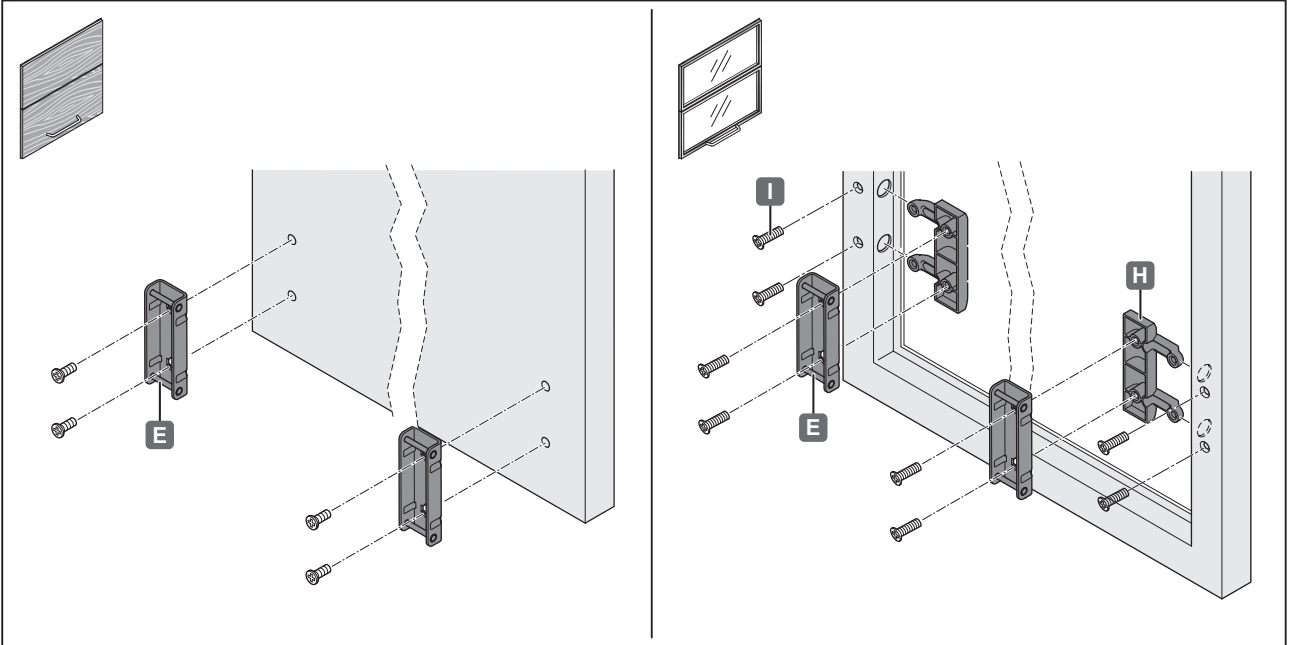
4029060000

07/2014

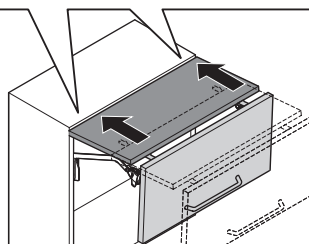
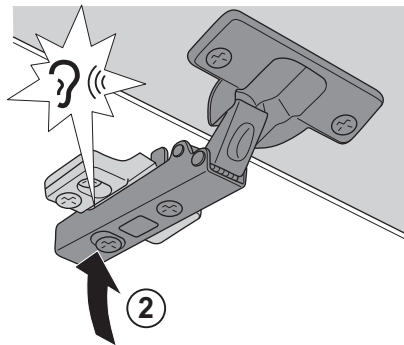
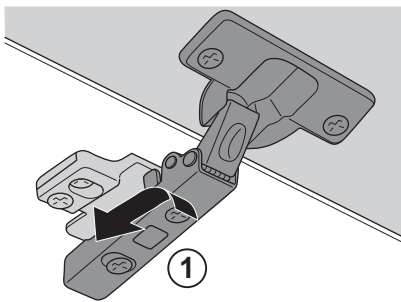
12.0001.010.412.0000.00

KESSEBÖHMER

6



7

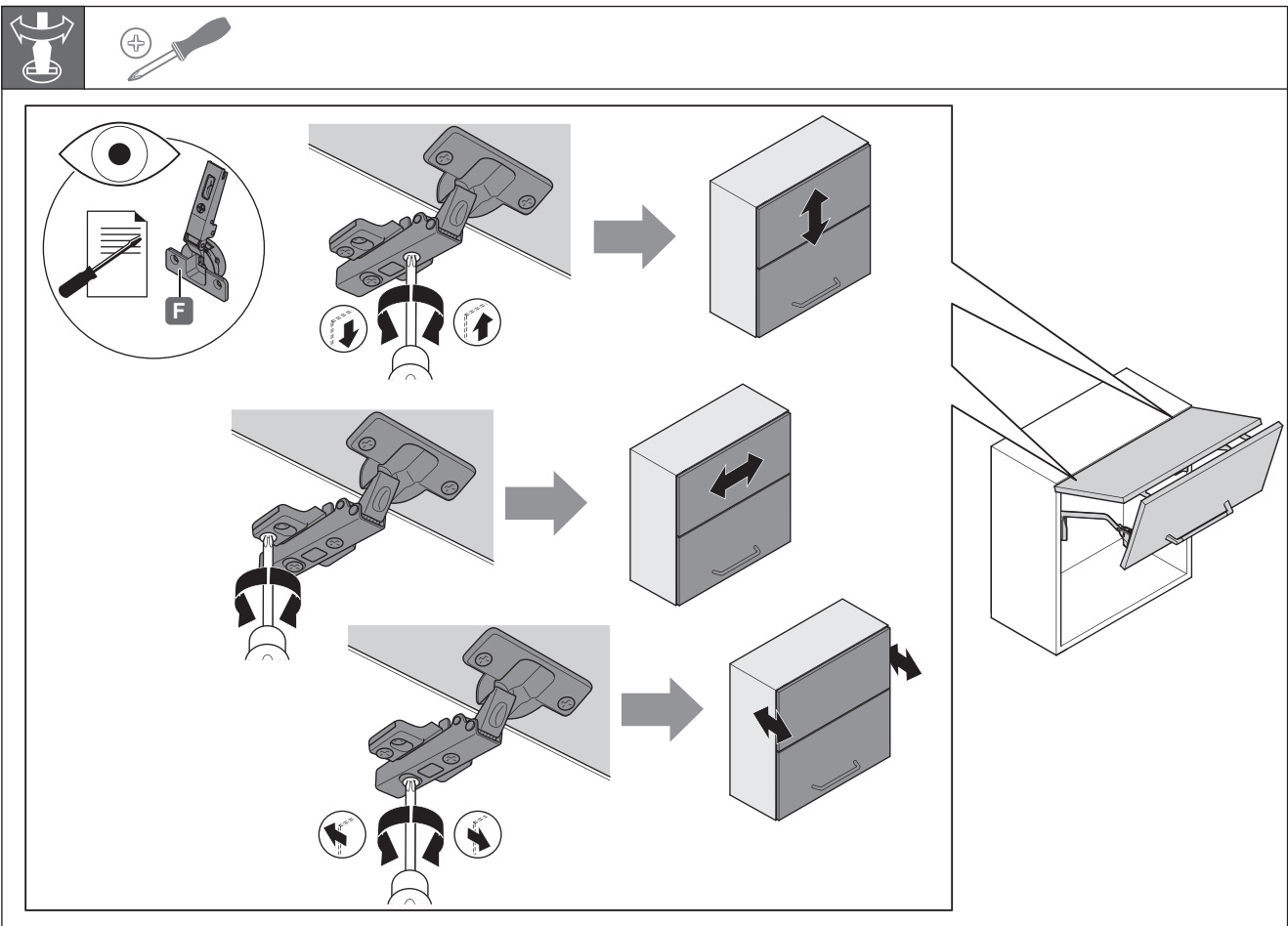
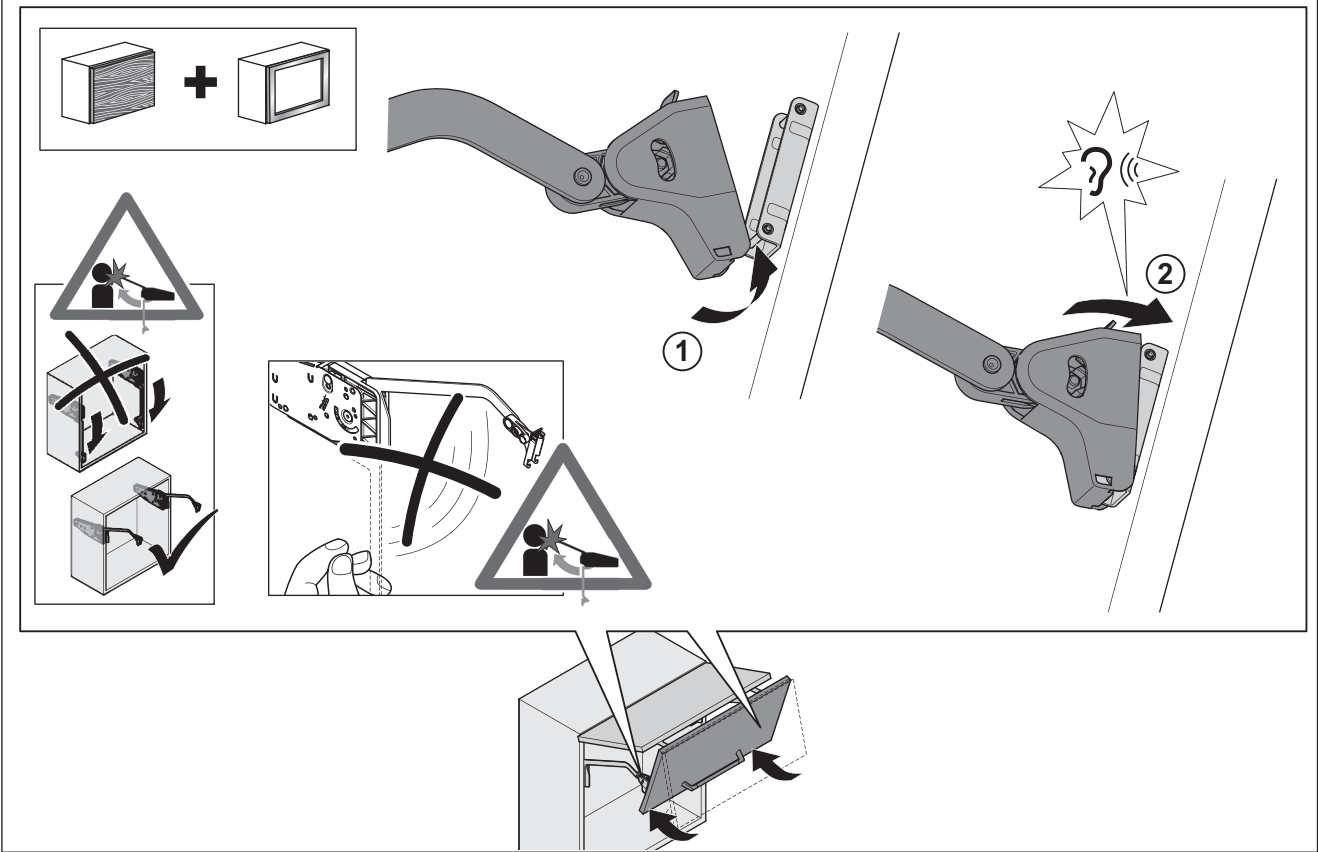


4029060000

12.0001.010.412.0000.00 07/2014

KESSEBÖHMER

8

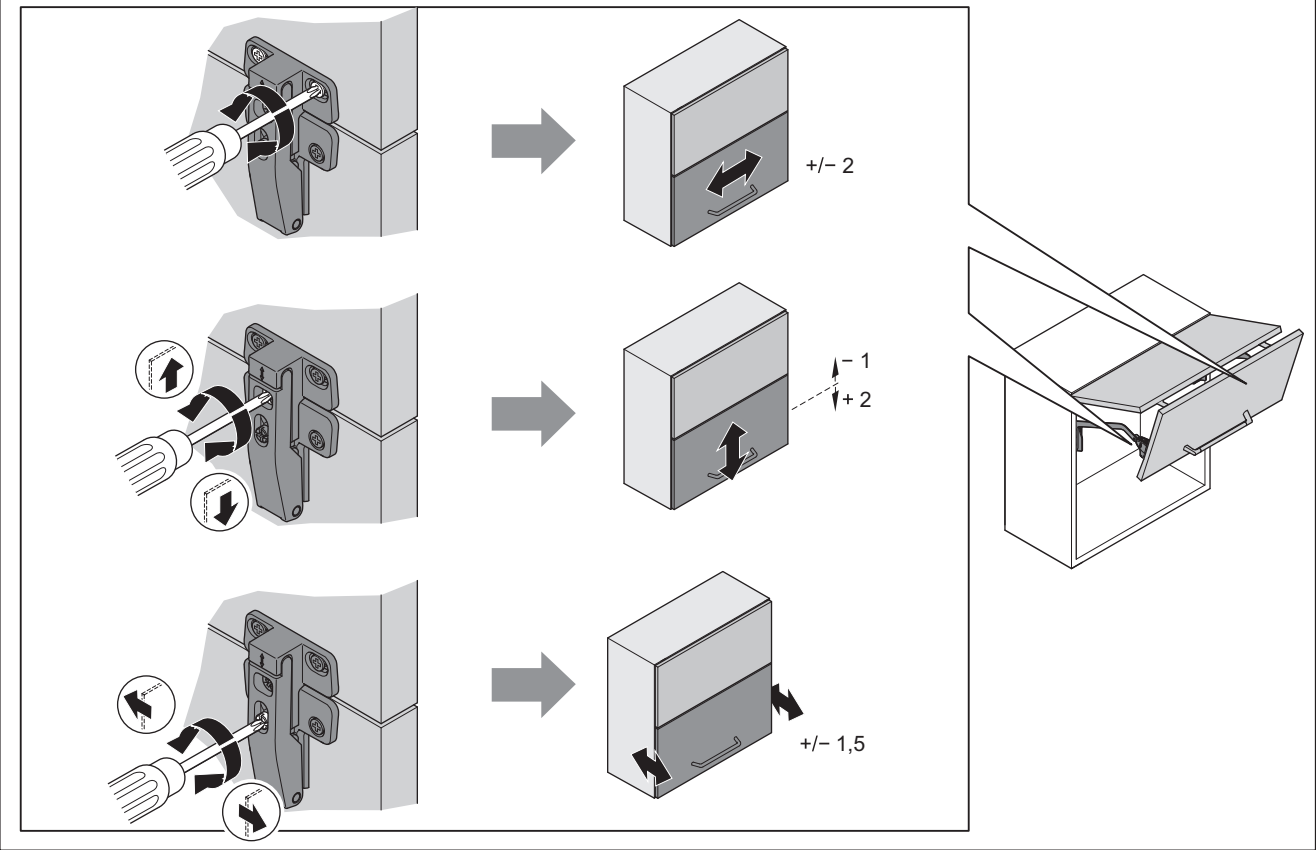


4029060000

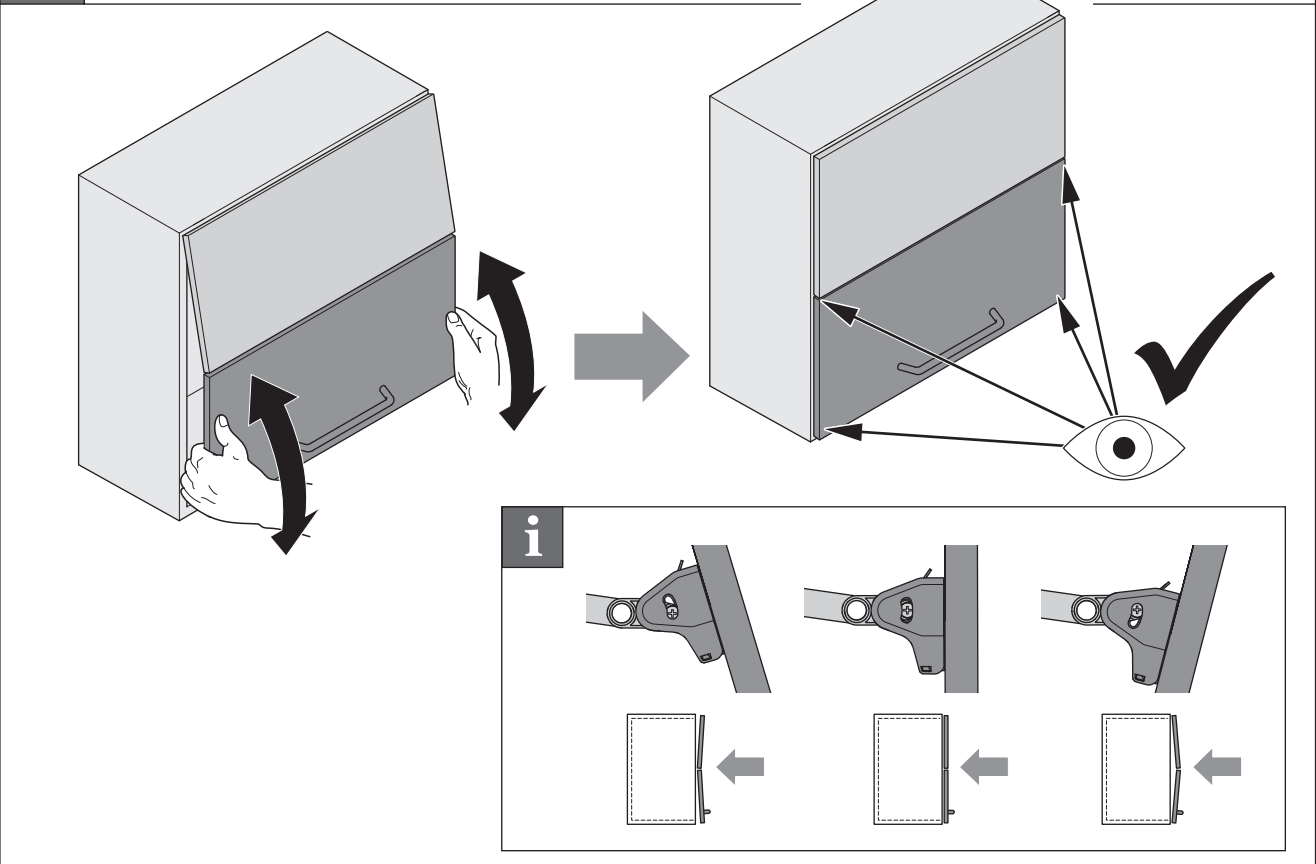
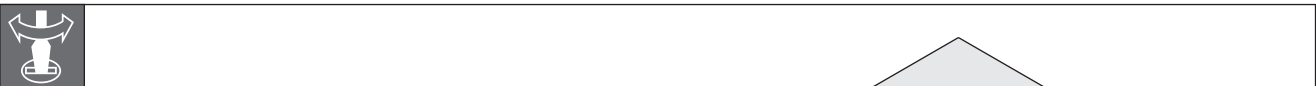
07/2014

12.0001.010.412.0000.00

KESSEBÖHMER



4029060000

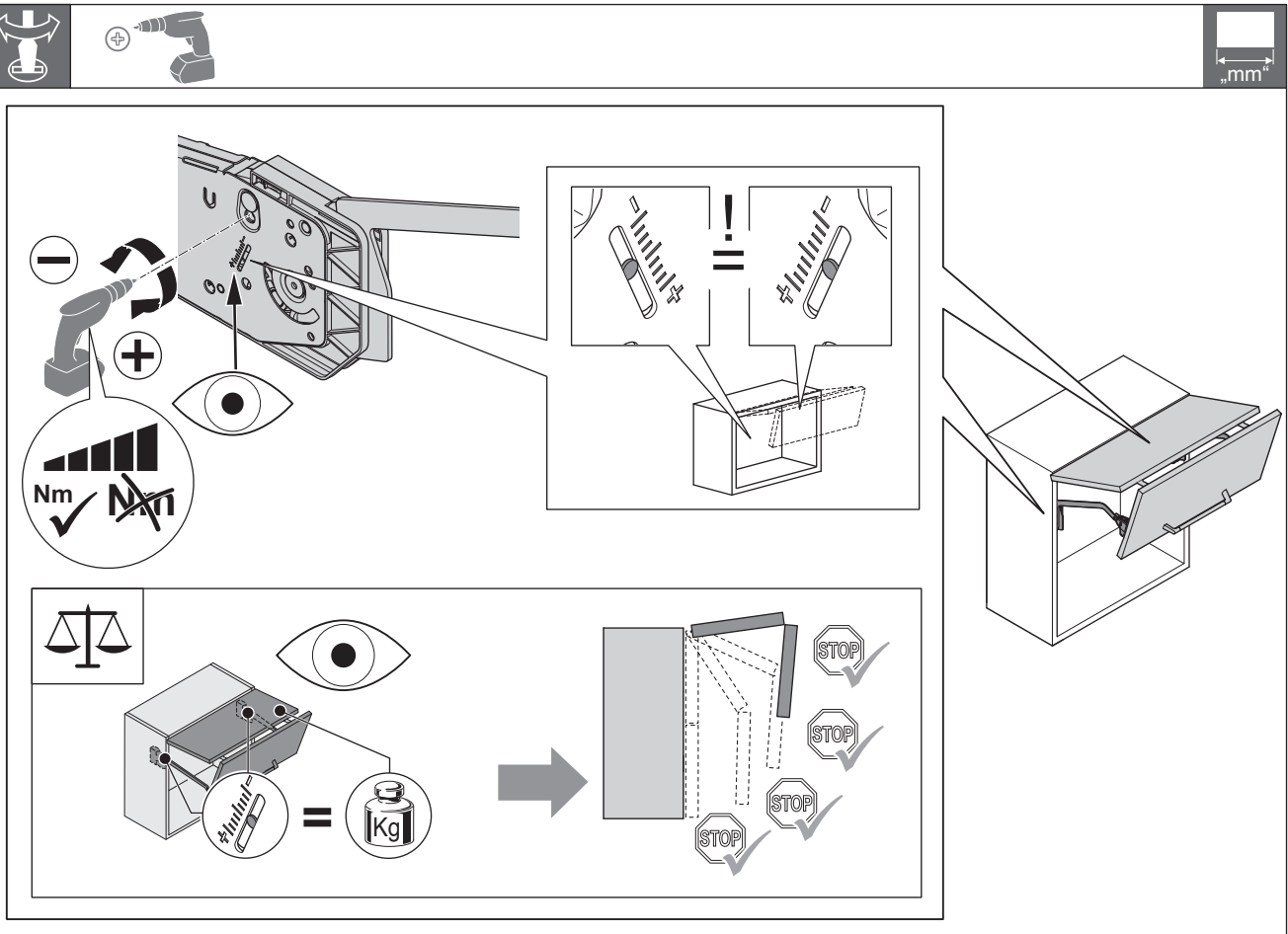
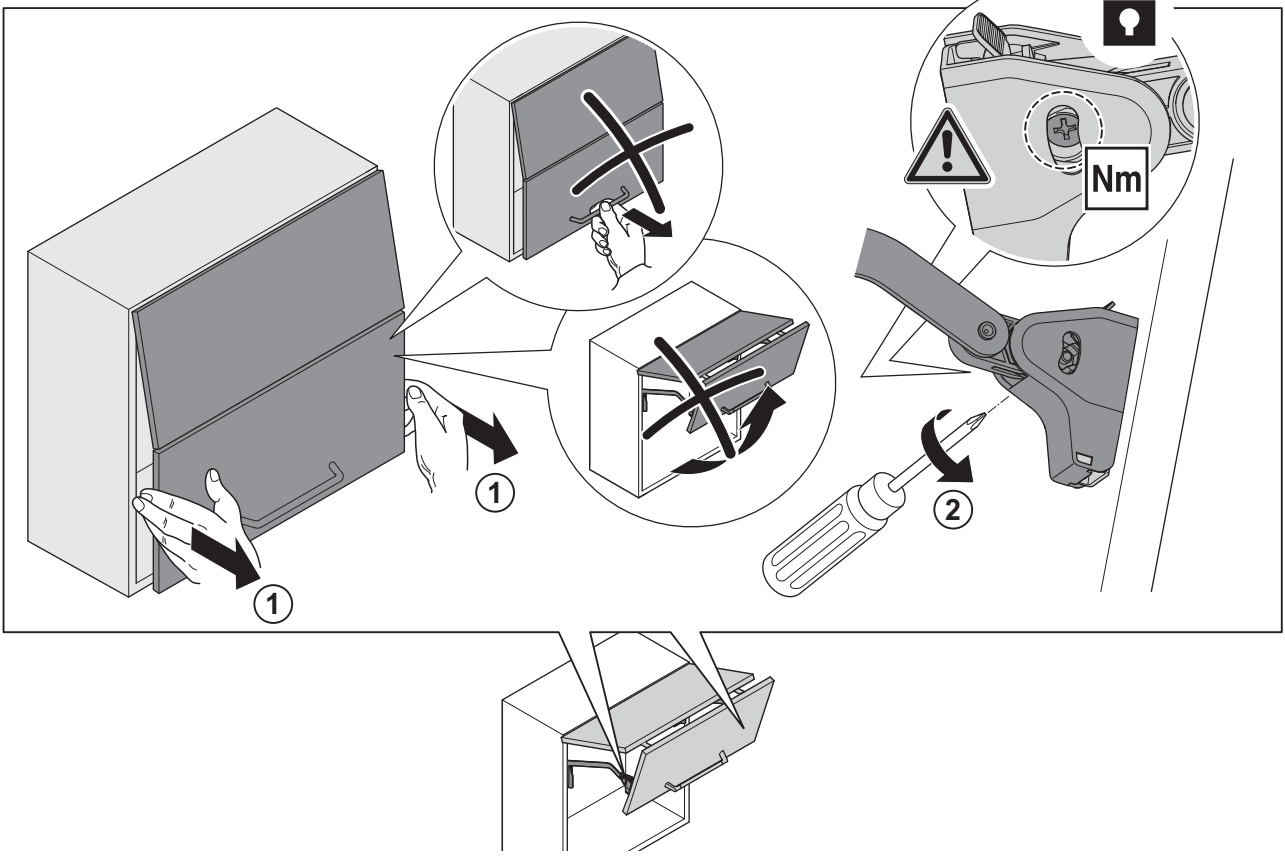


07/2014

12.0001.010.412.0000.00

KESSEBÖHMER

9



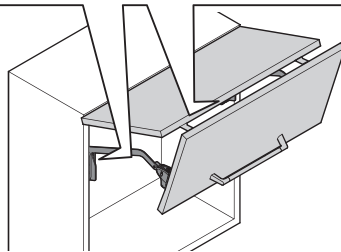
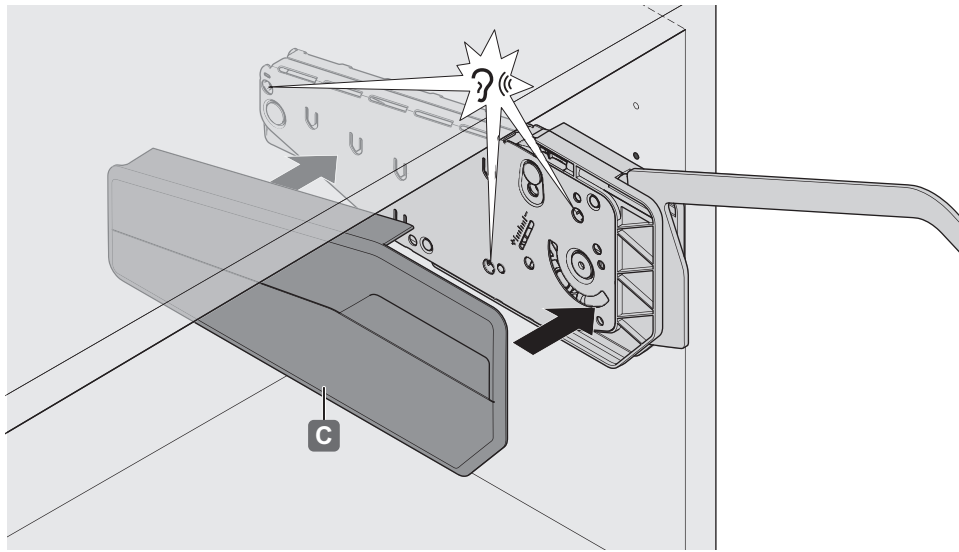
4029060000

07/2014

12.0001.010.412.0000.00

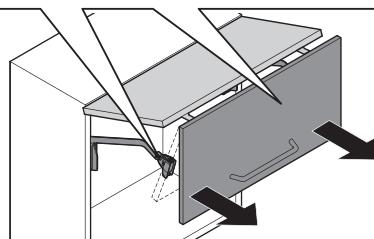
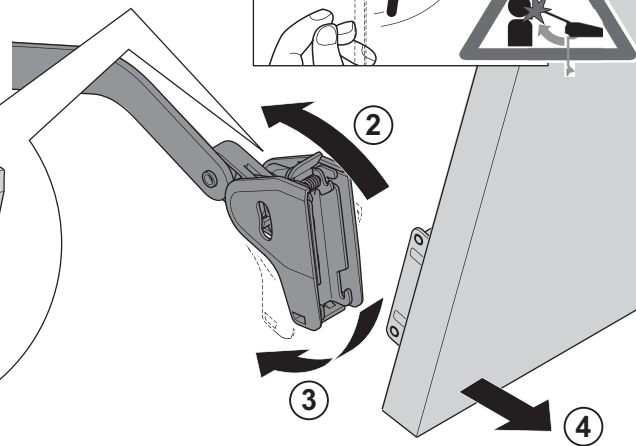
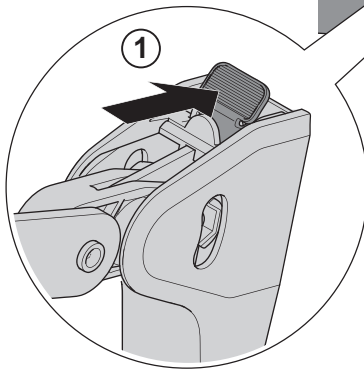
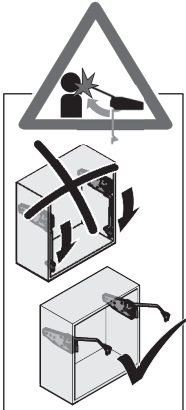
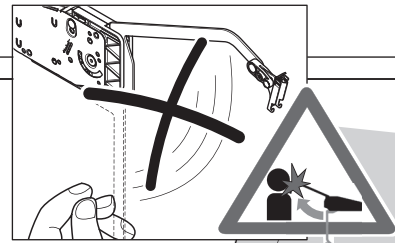
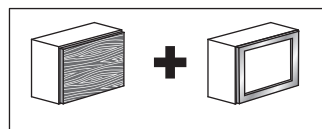
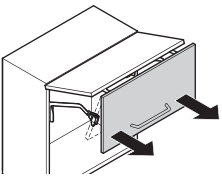
KESSEBÖHMER

10



4029060000

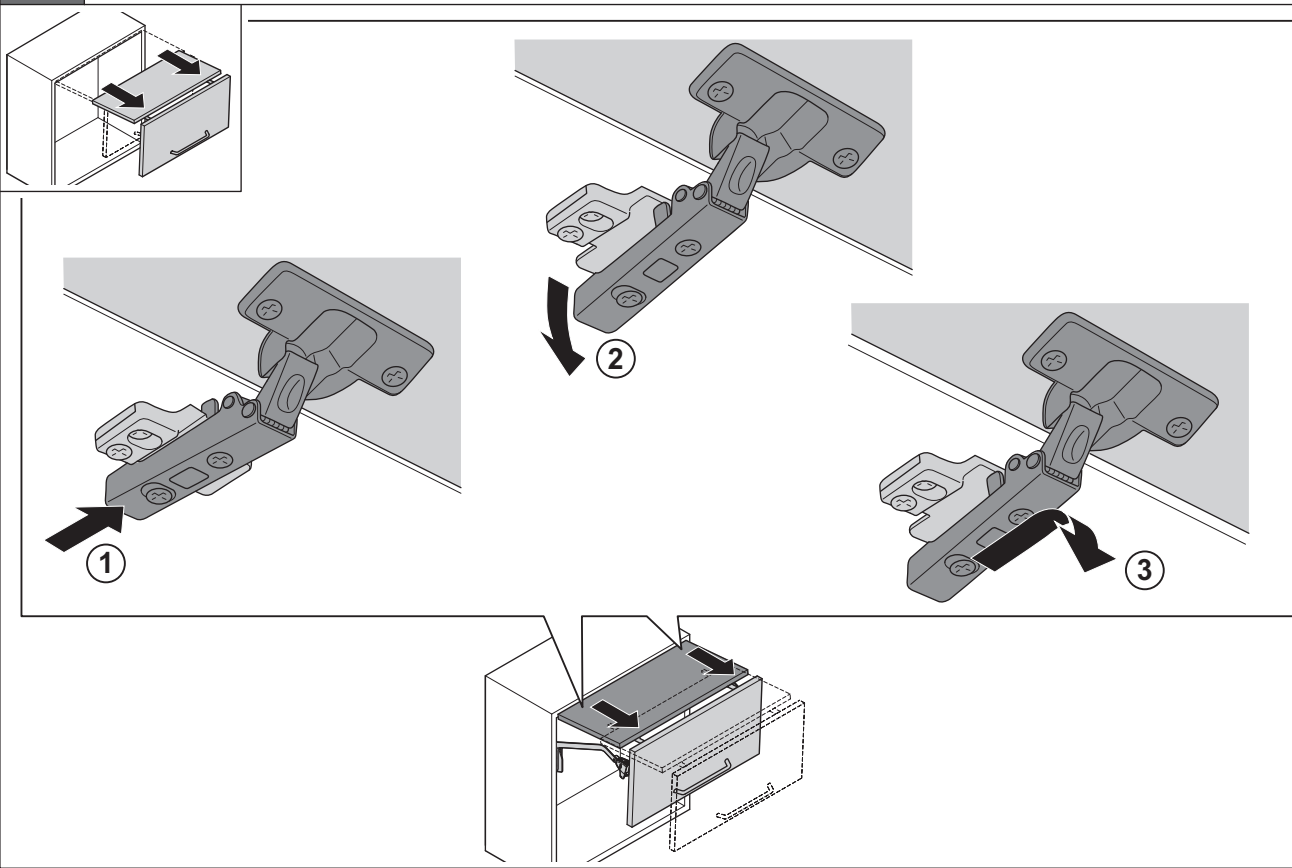
i



12.0001.010.412.0000.00 07/2014

KESSEBÖHMER

i



4029060000

07/2014

12.0001.010.412.0000.00

KESSEBÖHMER