

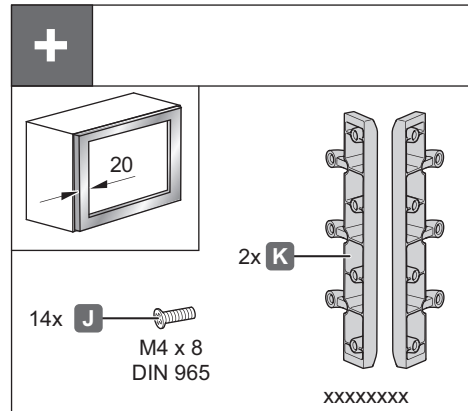
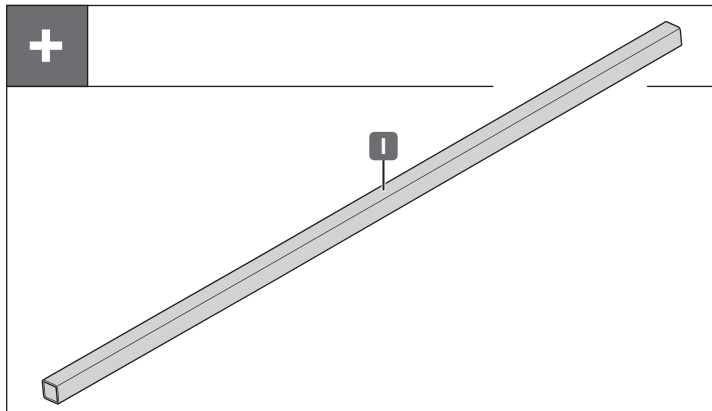
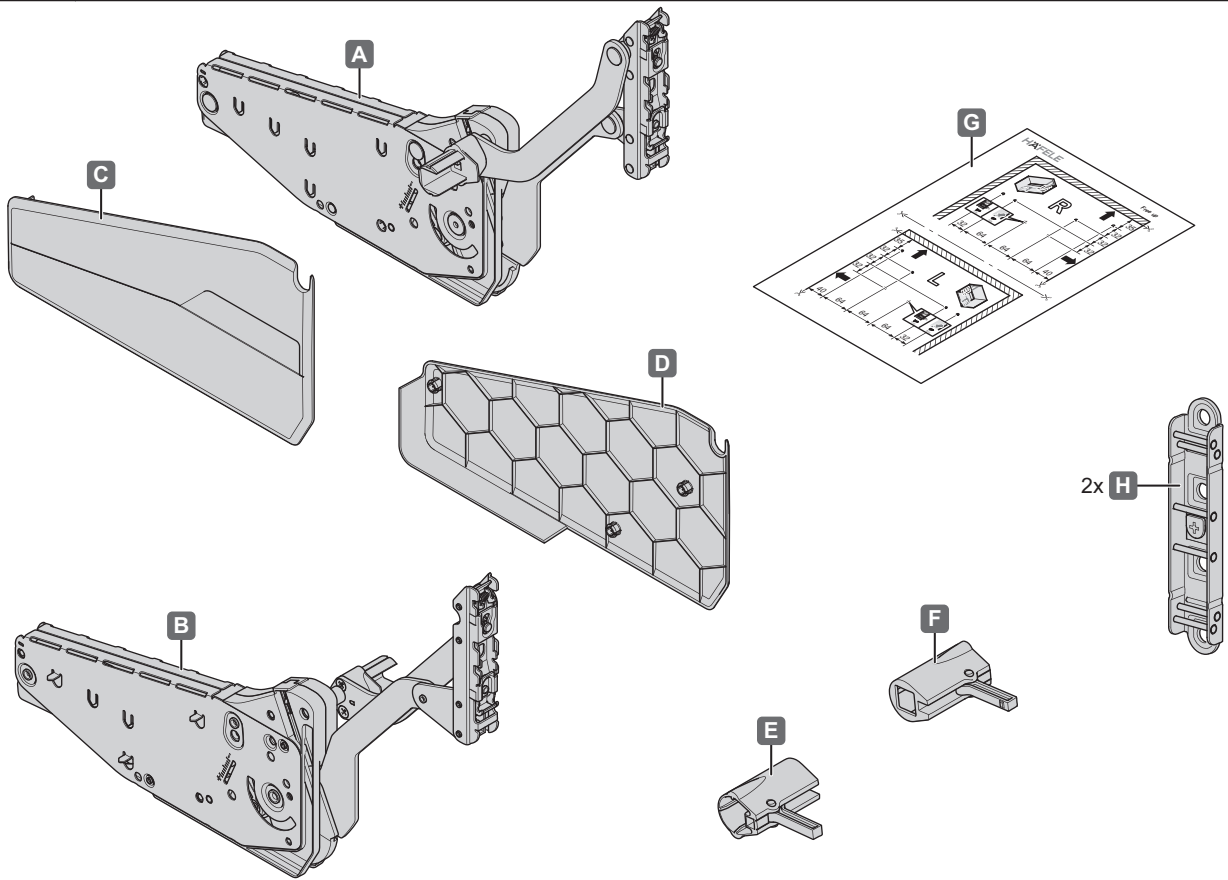


FREEslide

**Vorserienversion
Pre-series version**



<http://support.kesseboehmer.de/xxx>



4029070000

KESSEBÖHMER MA 12.0001.010.416.0000.00 06.03.2014

i		mm			
	KH: 320 - 360 LH: ≥ 280	161	3,1 - 6,0 kg	O1us	xxxxxxxx
			4,8 - 9,8 kg	O2us	xxxxxxxx
			8,7 - 17,3 kg	O3us	xxxxxxxx
	KH: 345 - 420 LH: ≥ 308	188	2,6 - 5,2 kg	P1us	xxxxxxxx
			4,1 - 8,4 kg	P2us	xxxxxxxx
			7,4 - 14,7 kg	P3us	xxxxxxxx
			11,0 - 21,6 kg	P4us	xxxxxxxx
	KH: 380 - 500 LH: ≥ 343	223	2,2 - 4,3 kg	Q1us	xxxxxxxx
			3,4 - 7,1 kg	Q2us	xxxxxxxx
			6,3 - 12,4 kg	Q3us	xxxxxxxx
			9,3 - 18,3 kg	Q4us	xxxxxxxx
	KH: 430 - 600 LH: ≥ 388	268	1,8 - 3,6 kg	R1us	xxxxxxxx
2,8 - 5,9 kg			R2us	xxxxxxxx	
5,2 - 10,4 kg			R3us	xxxxxxxx	
7,7 - 15,2 kg			R4us	xxxxxxxx	

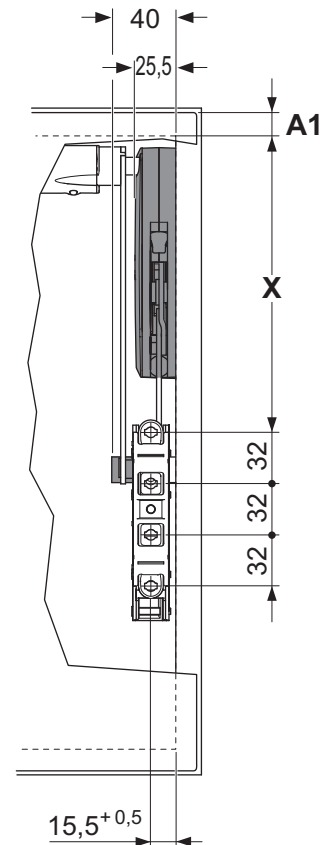
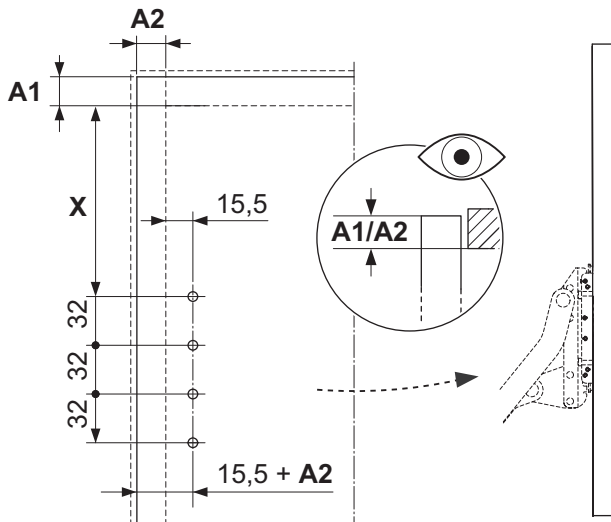
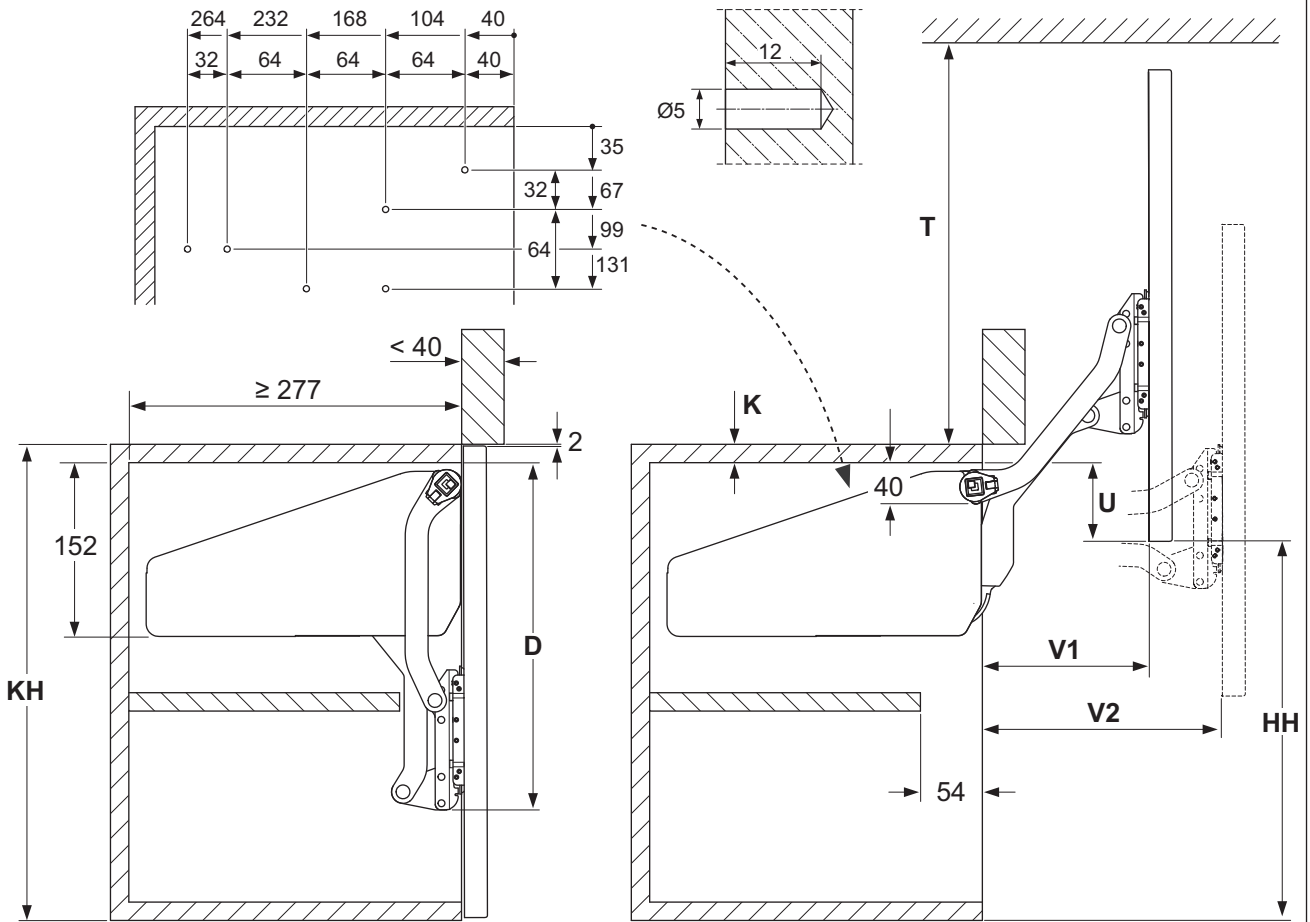
4029070000

i		mm		
	450	16 19	324	xxxxxxxx
	500	16 19	374	xxxxxxxx
	600	16 19	474	xxxxxxxx
	800	16 19	674	xxxxxxxx
	900	16 19	774	xxxxxxxx
	1000	16 19	874	xxxxxxxx
	1200	16 19	1074	xxxxxxxx
	1500	16 19	1374	xxxxxxxx
	1800	16 19	1674	xxxxxxxx
	KB	16 19	KB - (2 x K) - 88	

KESSEBÖHMER MA 12.0001.010.416.0000.00 06.03.2014

i

„mm“

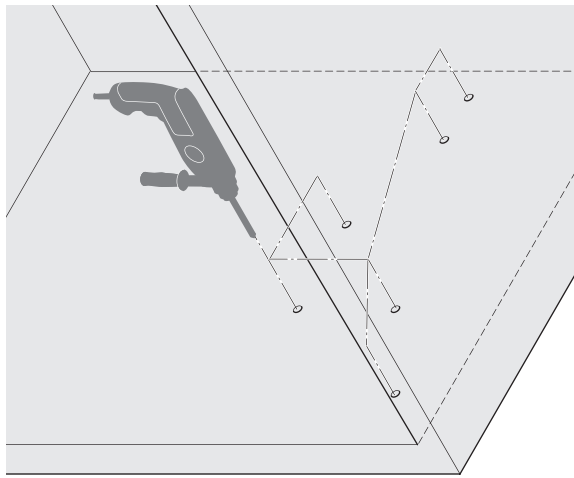
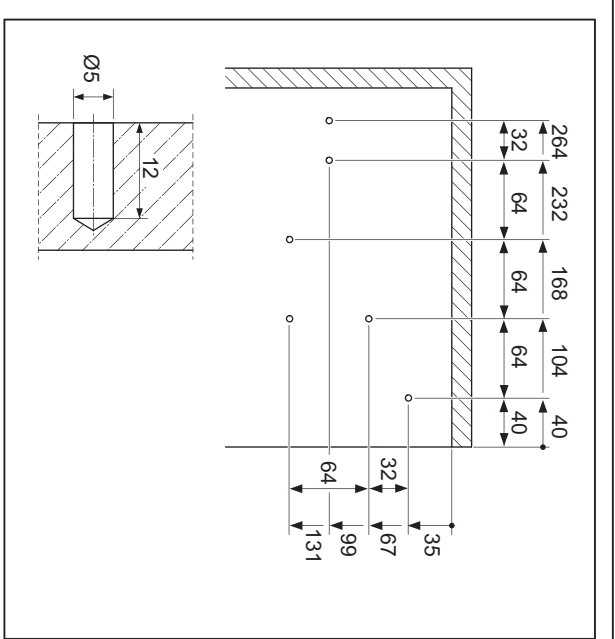


KH	X	D	U	HH	T	V1	V2
320 - 360	157	274,5	KH - HH - K	278	≥ 281	128	177
345 - 420	185	302,5		328	≥ 333	146	205
380 - 500	220	337,5		390	≥ 393	168	240
430 - 600	265	382,5		470	≥ 473	196	284

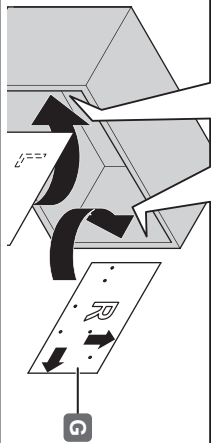
4029070000

KESSEBÖHMER MA 12.0001.010.416.0000.00 06.03.2014

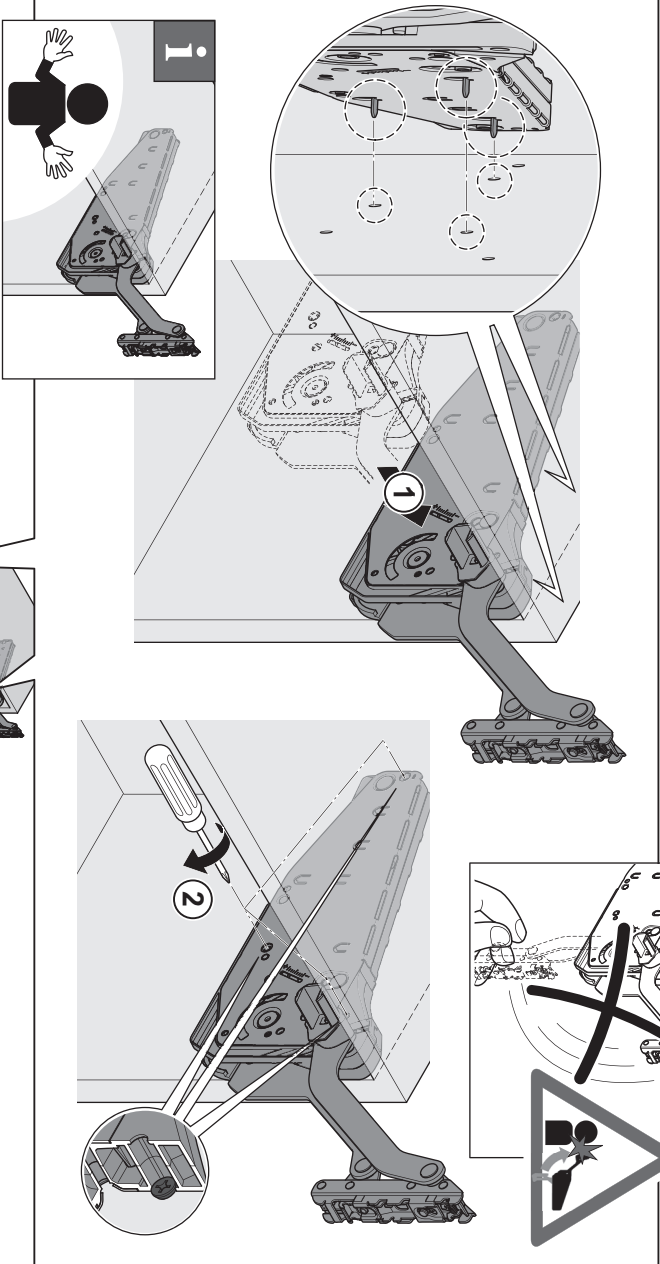
1



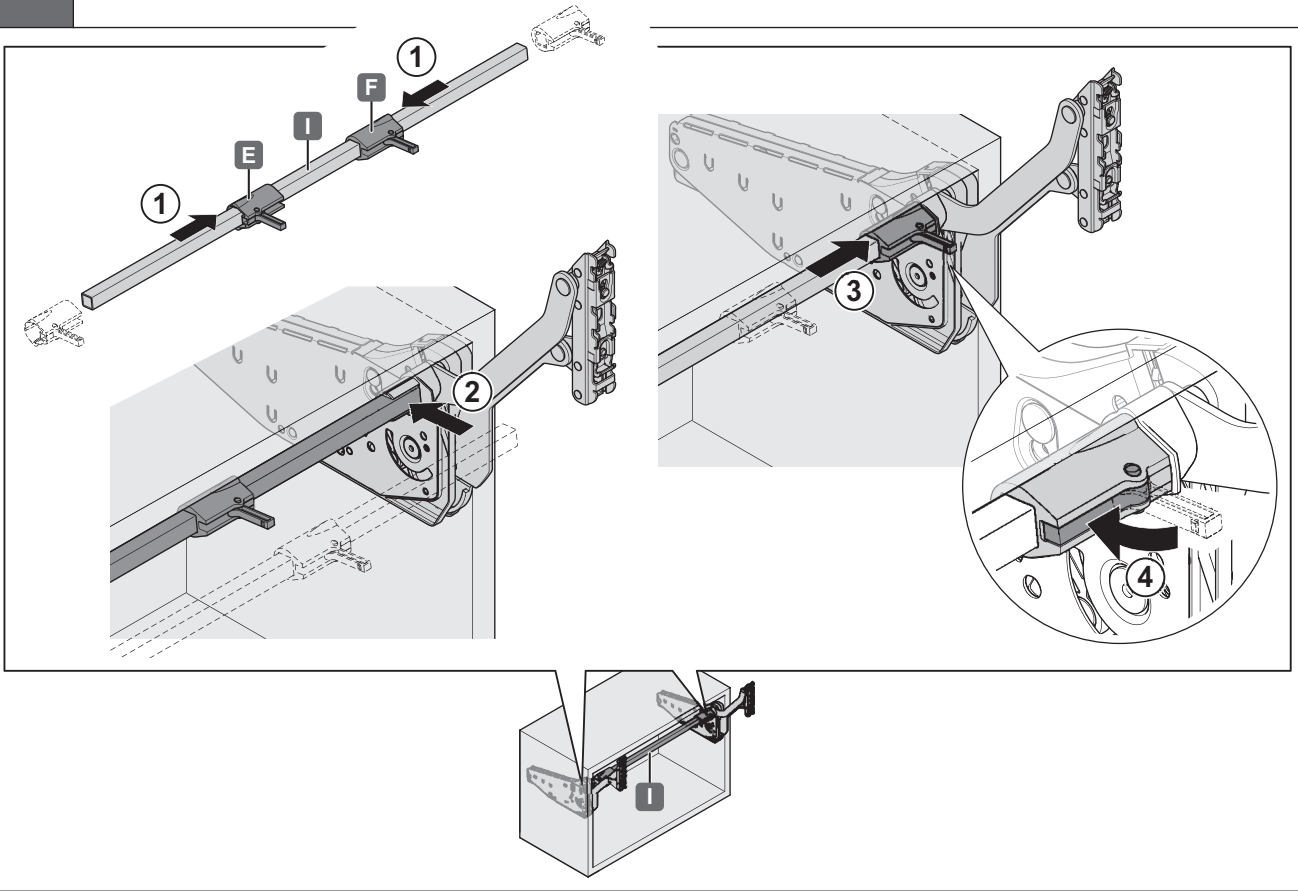
„mm“



2

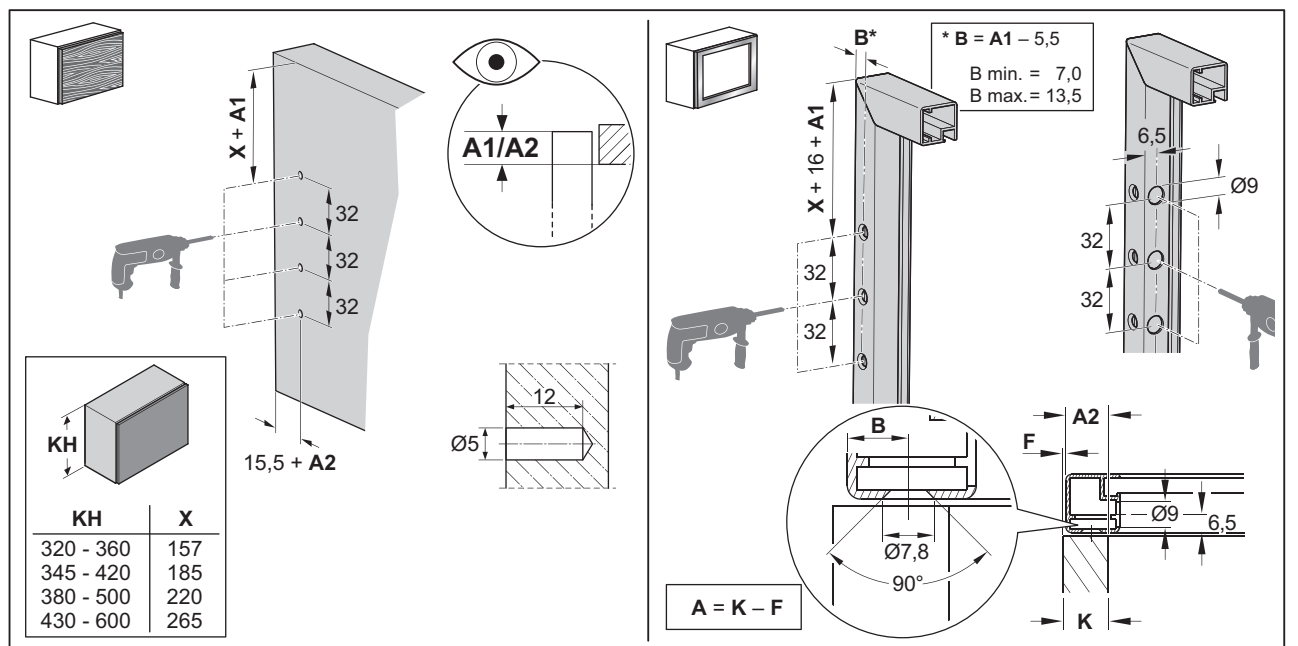


3

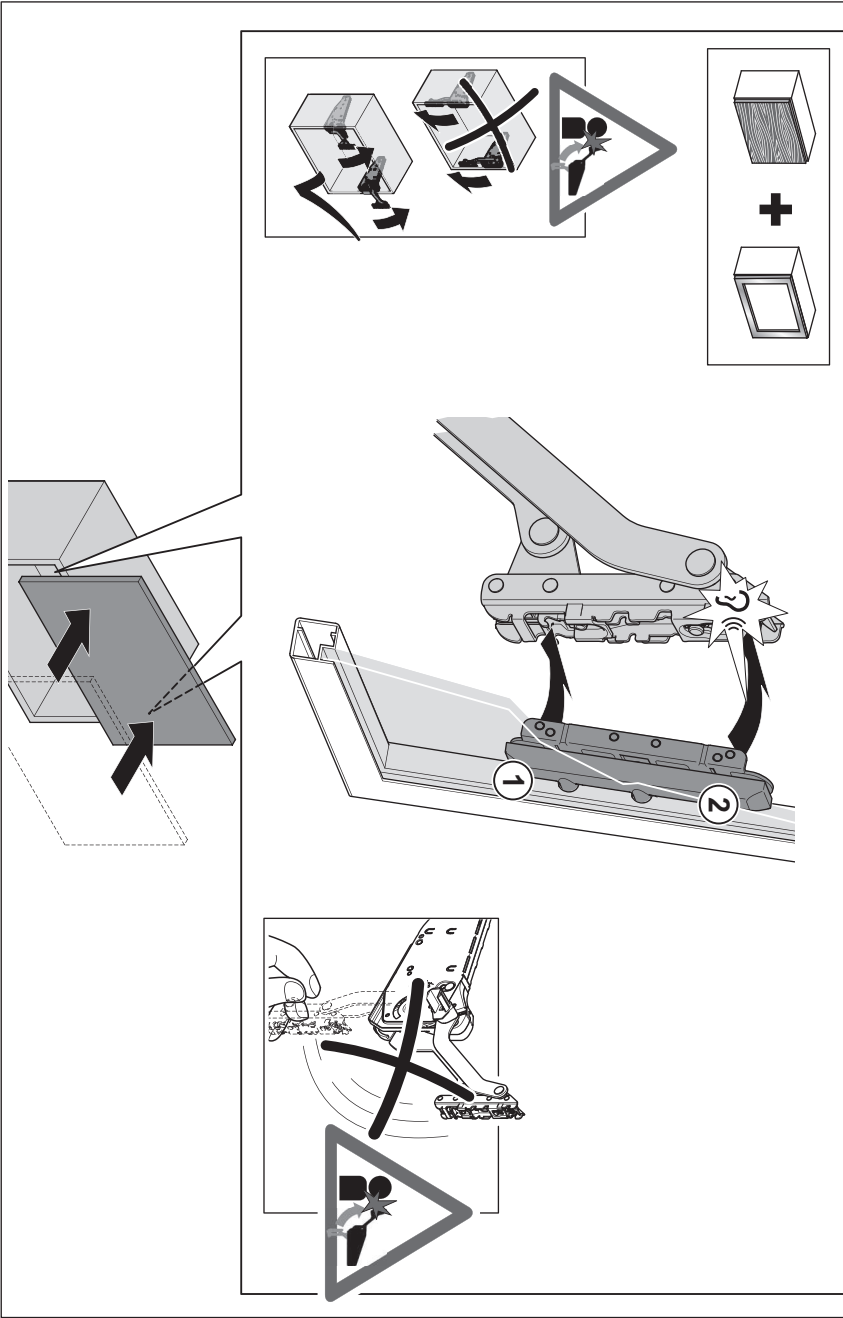


4029070000

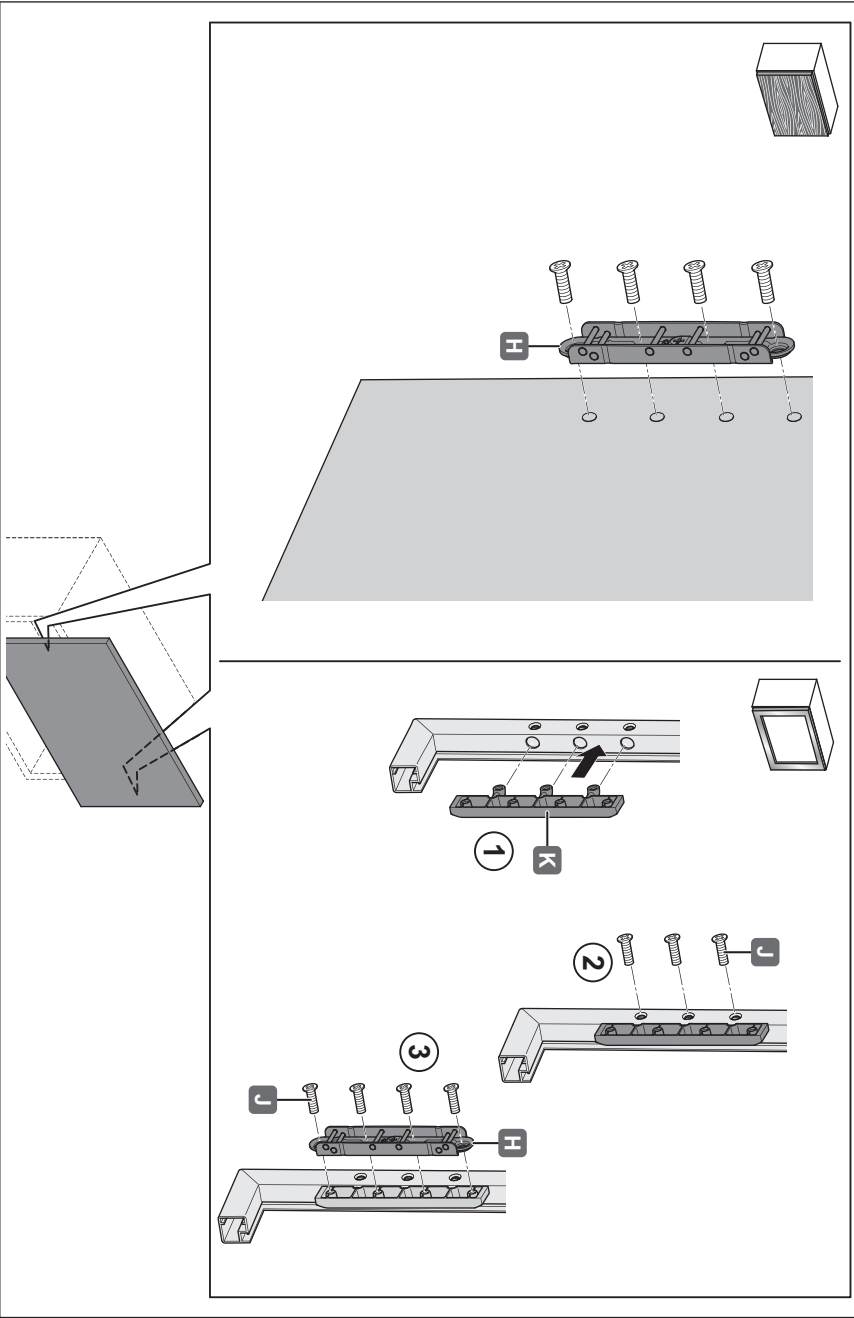
4



KESSEBÖHMER MA 12.0001.010.416.0000.00 06.03.2014

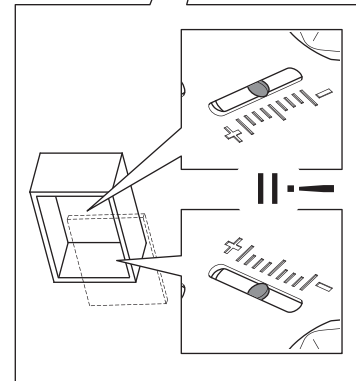
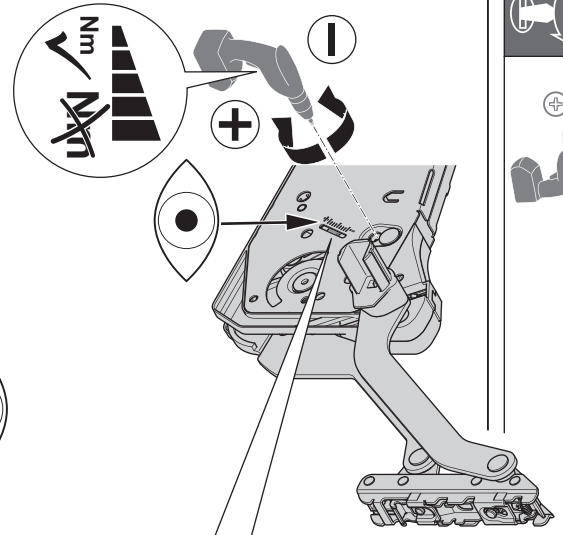
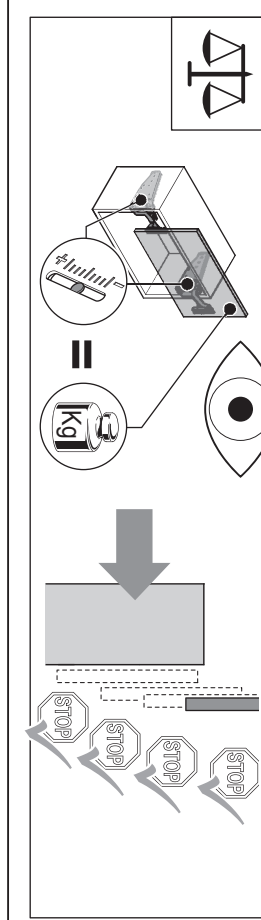
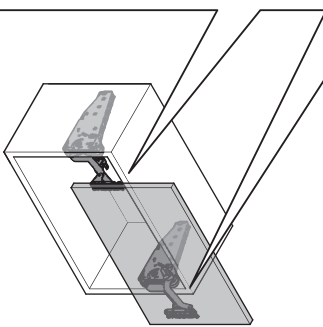
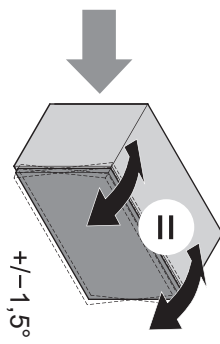
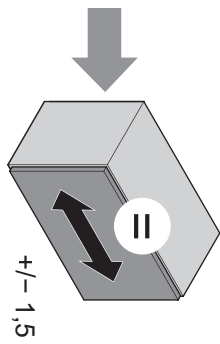
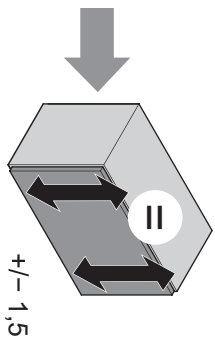
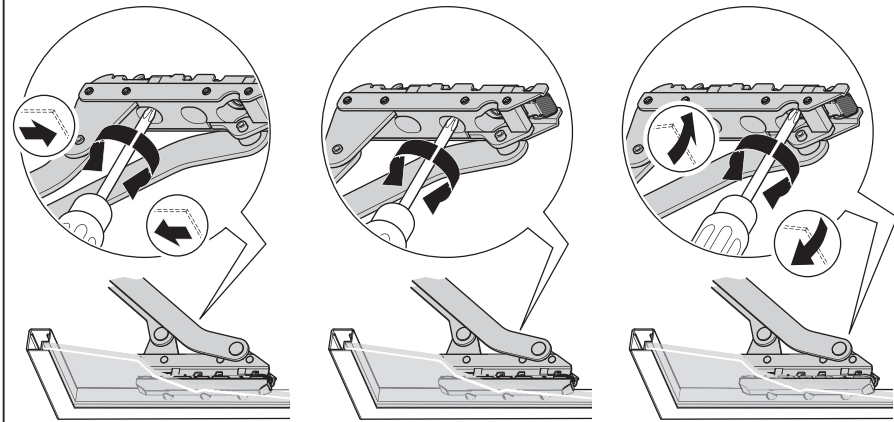


6

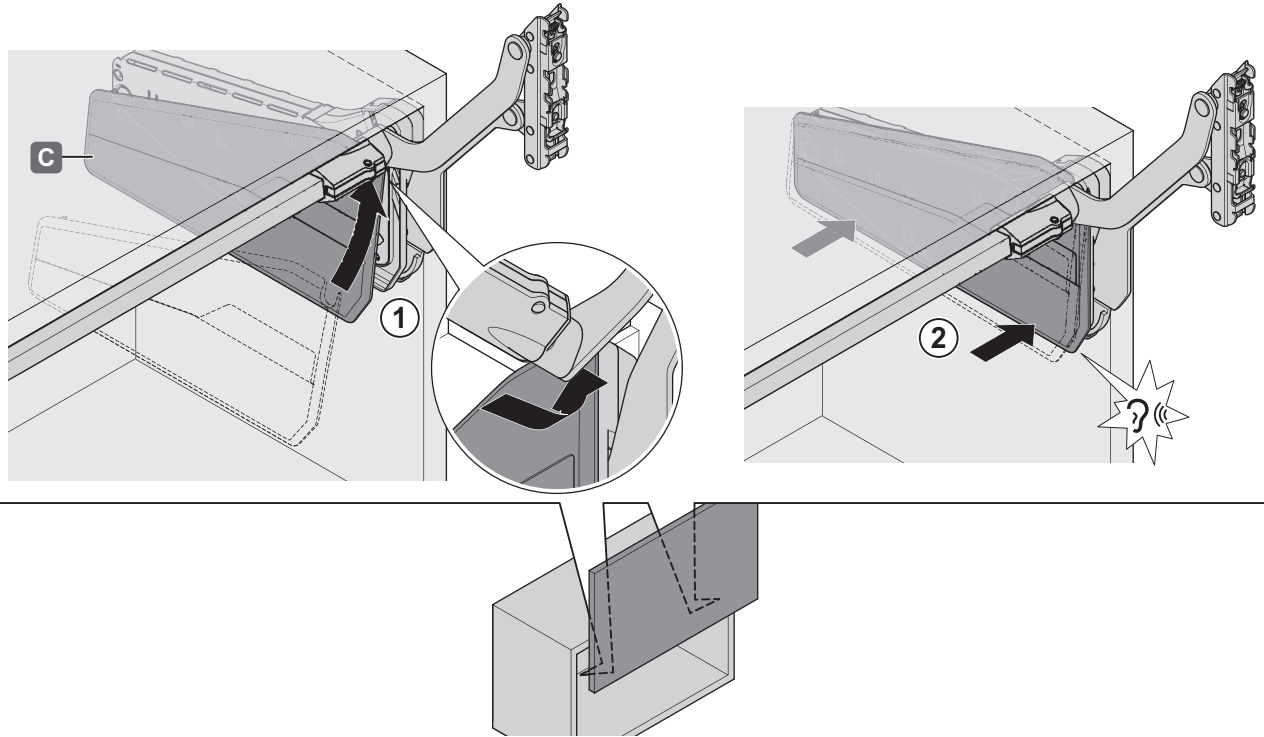


5

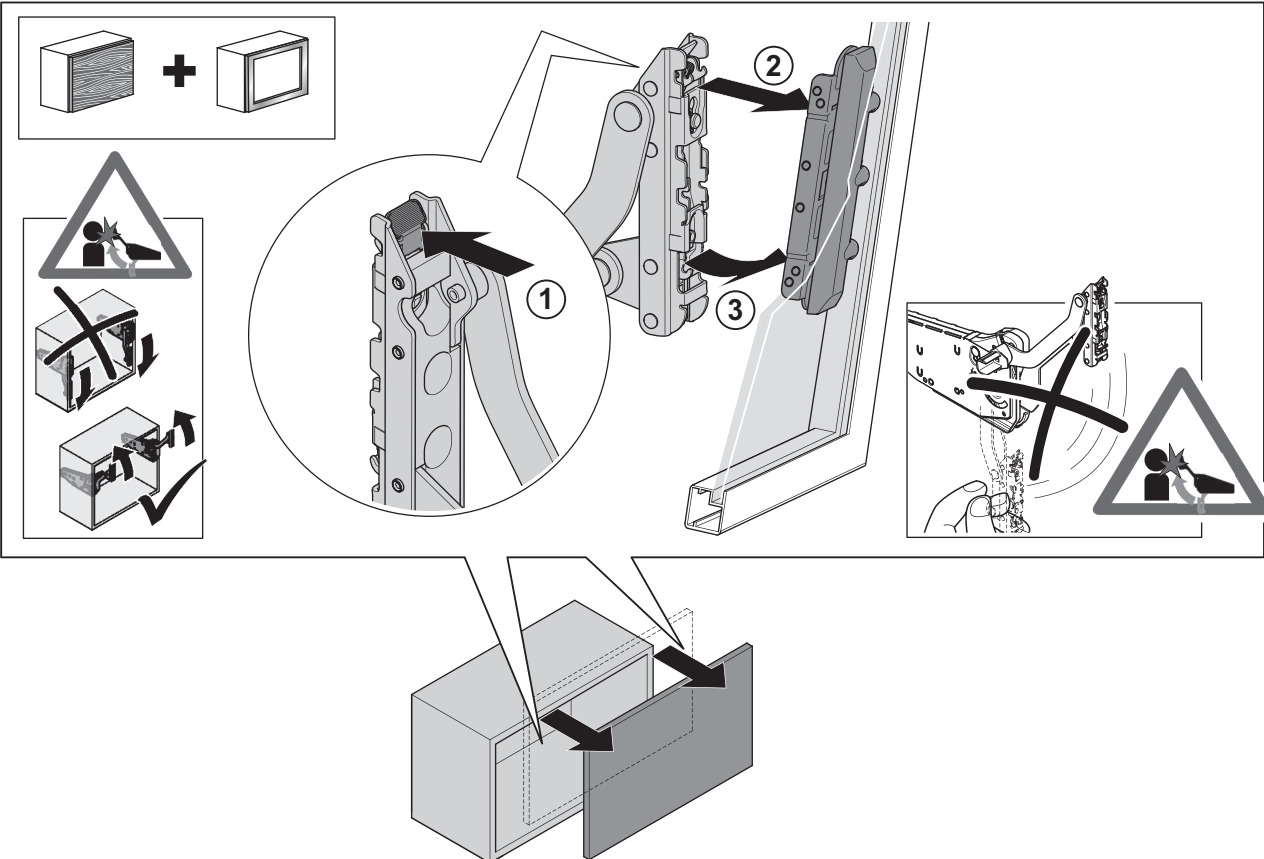




7



i



4029070000

06.03.2014

KESSEBÖHMER MA 12.0001.010.416.0000.00