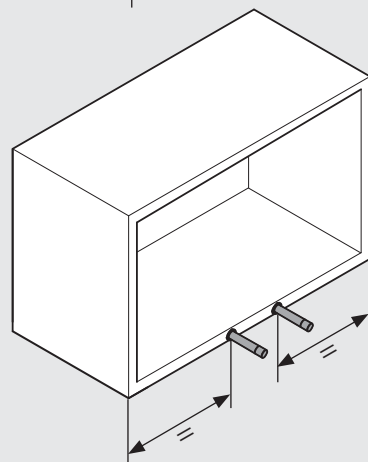
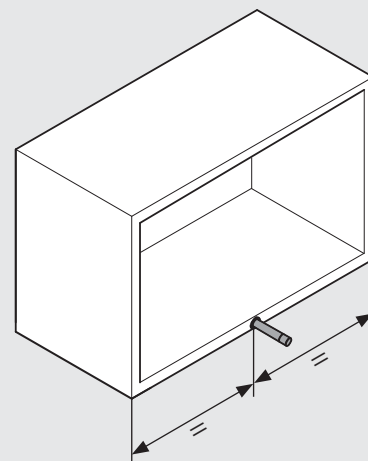
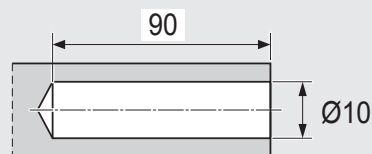


FREEflap PTO · Zuordnung Auswerfertyp
Typologie und Frontdimensionen:

FREEflap mini		Frontgewicht			
Korpshöhe mm		kg	kg	kg	kg
250	A	1,3 - 3,1	3,1 - 3,8	-	-
	B	-	2,9 - 5,1	5,1 - 6,4	-
	C	-	-	5,4 - 6,9	6,9 - 10,5
275	A	1,2 - 3,0	3,0 - 3,3	-	-
	B	2,5 - 3,3	3,3 - 5,0	5,0 - 5,7	-
	C	-	-	4,8 - 6,8	6,8 - 10,0
300	A	1,1 - 2,7	2,7 - 3,1	-	-
	B	2,4 - 3,0	3,0 - 4,6	4,6 - 5,1	-
	C	-	-	4,4 - 6,6	6,6 - 9,6
325	A	1,0 - 2,6	2,6 - 2,8	-	-
	B	2,1 - 3,0	3,0 - 4,2	4,2 - 4,6	-
	C	-	-	4,0 - 6,0	6,0 - 8,8
350	A	0,9 - 2,4	2,4 - 2,6	-	-
	B	2,0 - 2,9	2,9 - 4,2	-	-
	C	-	3,7 - 3,9	3,9 - 5,9	5,9 - 8,1
375	A	0,9 - 2,3	-	-	-
	B	1,9 - 2,7	2,7 - 3,8	-	-
	C	-	3,5 - 3,9	3,9 - 5,7	5,7 - 7,5
400	A	0,8 - 2,1	-	-	-
	B	1,7 - 2,7	2,7 - 3,6	-	-
	C	-	3,2 - 3,8	3,8 - 5,6	5,6 - 7,0
FREEflap forte		Frontgewicht			
Korpshöhe mm		kg	kg	kg	kg
400	D	-	4,7 - 9,0	9,0 - 9,6	-
	E	-	5,9 - 7,9	7,9 - 11,6	11,6 - 12,4
	F	-	-	8,9 - 10,7	10,7 - 17,2
	G	-	-	11,8 - 12,3	12,3 - 17,9
450	D	4,1 - 5,0	5,0 - 8,4	-	-
	E	-	5,2 - 7,9	7,9 - 10,9	-
	F	-	-	7,8 - 10,2	10,2 - 16,3
	G	-	-	10,4 - 10,8	10,8 - 16,7
500	D	3,7 - 4,9	4,9 - 7,5	-	-
	E	-	4,7 - 7,8	7,8 - 9,7	-
	F	-	-	7,0 - 10,0	10,0 - 14,6
	G	-	-	9,2 - 10,7	10,7 - 16,0
550	D	3,3 - 4,9	4,9 - 6,8	-	-
	E	4,2 - 4,5	4,5 - 7,5	7,5 - 8,8	-
	F	-	6,3 - 6,8	6,8 - 9,7	9,7 - 13,2
	G	-	-	8,3 - 10,4	10,4 - 15,3
600	D	3,0 - 4,7	4,7 - 6,2	-	-
	E	3,8 - 4,2	4,2 - 7,2	7,2 - 8,0	-
	F	-	5,7 - 6,7	6,7 - 9,2	9,2 - 12,0
	G	-	-	7,6 - 10,2	10,2 - 15,0
Passender FREEflap PTO-Auswerfer		Art.-Nr.	Art.-Nr.	Art.-Nr.	Art.-Nr.
		1x	1x	1x	2x
		272072	272073	272074	272073
					272074



Typ I	☑	17-23 N	272072
Typ II	☒	22-34 N	272073
Typ III	☒	26-48 N	272074

Farbe: grau

7035

PTO-Gehäuse
zum Aufschauben
Grau

272075 7035

