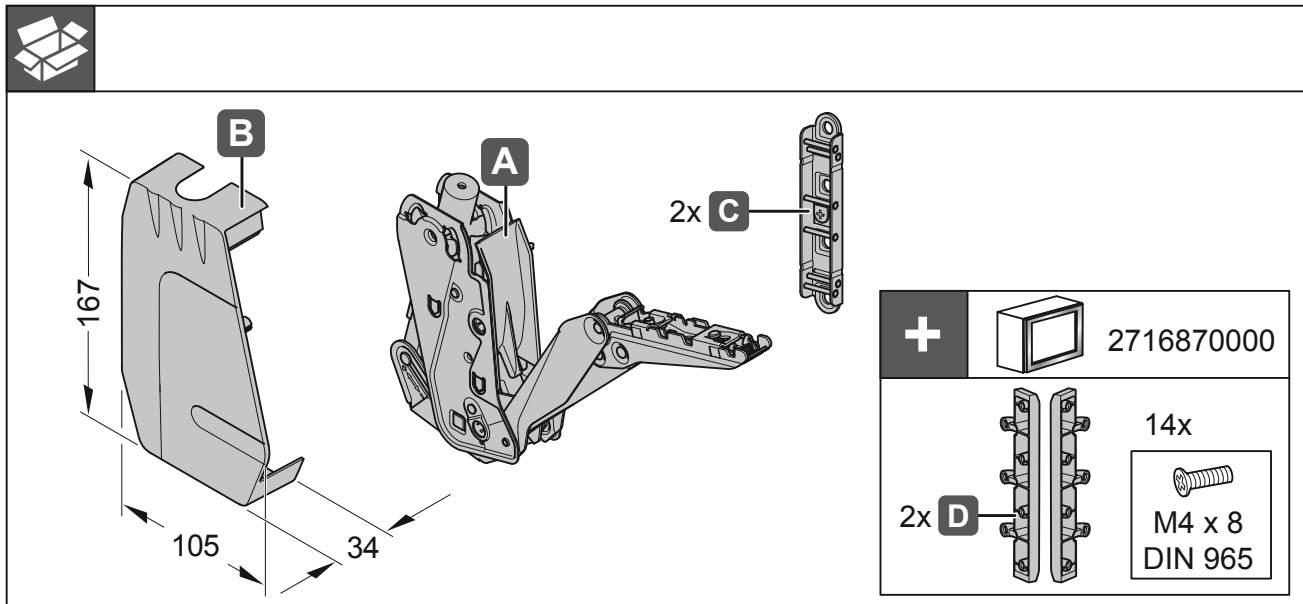




FREEflap mini



<http://support.kesseboehmer.de/freeflap>



i					
	mm				
			kg max!	7035	9966
	200	A	1,7 - 4,6	271661 7035	271661 9966
		B	3,6 - 7,9	271662 7035	271662 9966
		C	6,8 - 14,7	271663 7035	271663 9966
	225	A	1,5 - 4,1	271661 7035	271661 9966
		B	3,1 - 7,1	271662 7035	271662 9966
		C	6,0 - 13,1	271663 7035	271663 9966
	250	A	1,3 - 3,8	271661 7035	271661 9966
		B	2,9 - 6,4	271662 7035	271662 9966
		C	5,4 - 11,8	271663 7035	271663 9966
	275	A	1,2 - 3,3	271661 7035	271661 9966
		B	2,5 - 5,7	271662 7035	271662 9966
		C	4,8 - 10,6	271663 7035	271663 9966
300	A	1,1 - 3,1	271661 7035	271661 9966	
	B	2,4 - 5,1	271662 7035	271662 9966	
	C	4,4 - 9,6	271663 7035	271663 9966	
325	A	1,0 - 2,8	271661 7035	271661 9966	
	B	2,1 - 4,6	271662 7035	271662 9966	
	C	4,0 - 8,8	271663 7035	271663 9966	
350	A	0,9 - 2,6	271661 7035	271661 9966	
	B	2,0 - 4,2	271662 7035	271662 9966	
	C	3,7 - 8,1	271663 7035	271663 9966	
375	A	0,9 - 2,3	271661 7035	271661 9966	
	B	1,9 - 3,8	271662 7035	271662 9966	
	C	3,5 - 7,5	271663 7035	271663 9966	
400	A	0,8 - 2,1	271661 7035	271661 9966	
	B	1,7 - 3,6	271662 7035	271662 9966	
	C	3,2 - 7,0	271663 7035	271663 9966	
425	A	0,7 - 1,9	271661 7035	271661 9966	
	B	1,5 - 3,4	271662 7035	271662 9966	
	C	2,9 - 6,5	271663 7035	271663 9966	
450	A	0,6 - 1,7	271661 7035	271661 9966	
	B	1,4 - 3,2	271662 7035	271662 9966	
	C	2,7 - 6,1	271663 7035	271663 9966	

4025530000

12.0001.010.379.0000.00

HDE 31.10.2013

i

Y	X
16	83
19	74
22	64
26	52
28	46

1

2

5 mm

2

9 mm

* B = A - 5,5
B min. = 7,0
B max. = 13,5

i

i

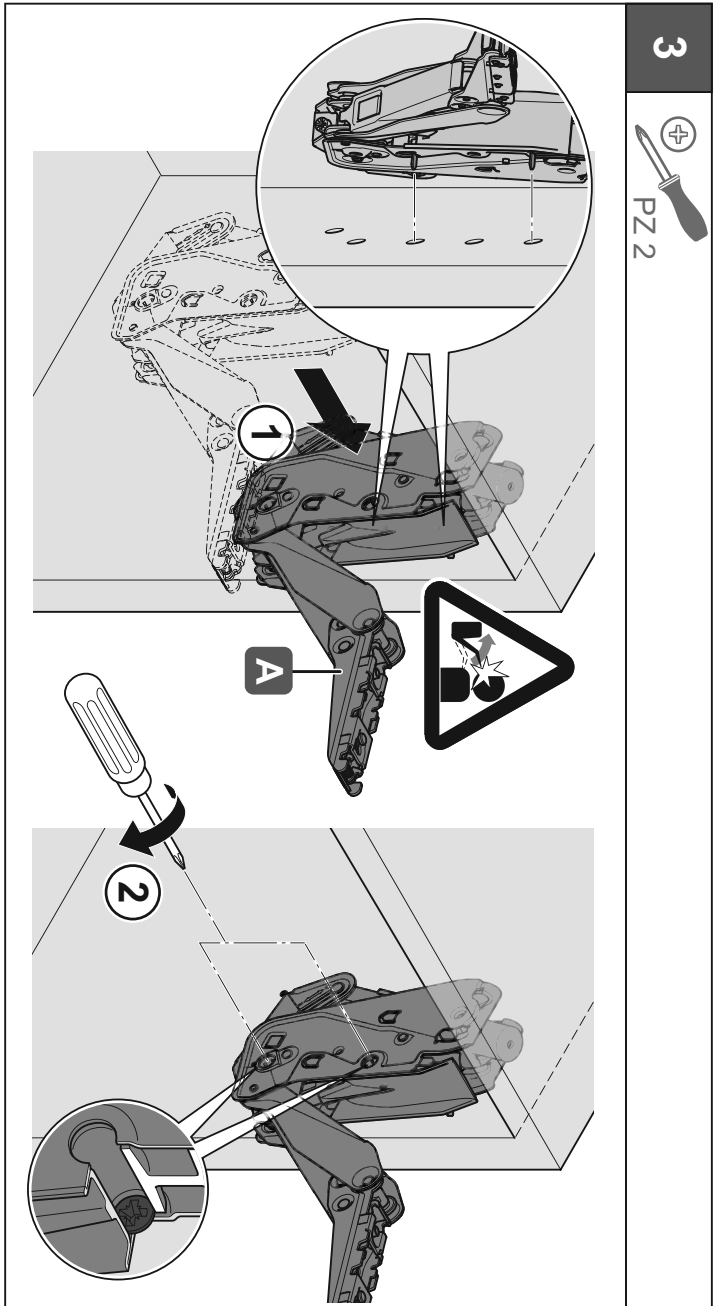
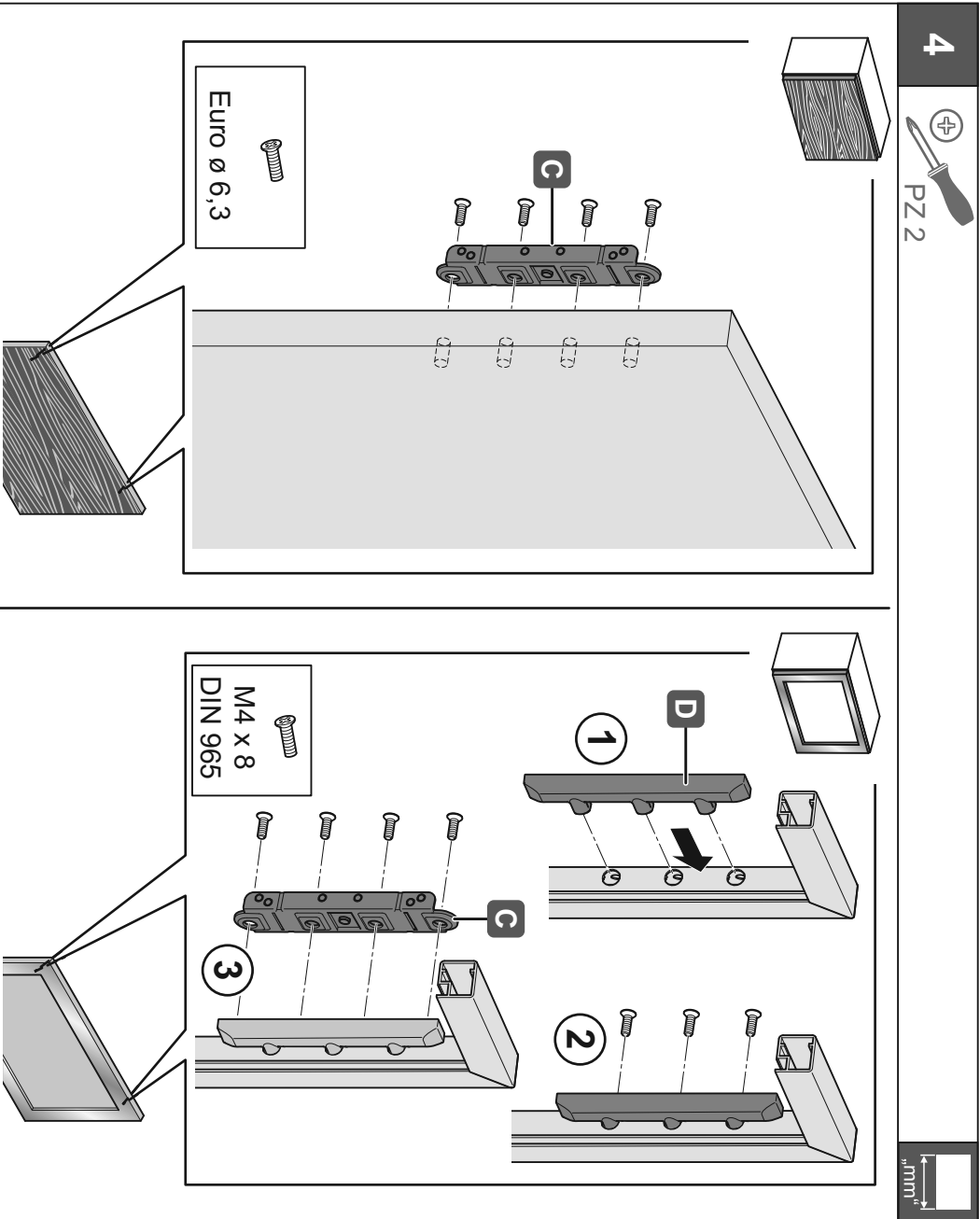
A = K - F

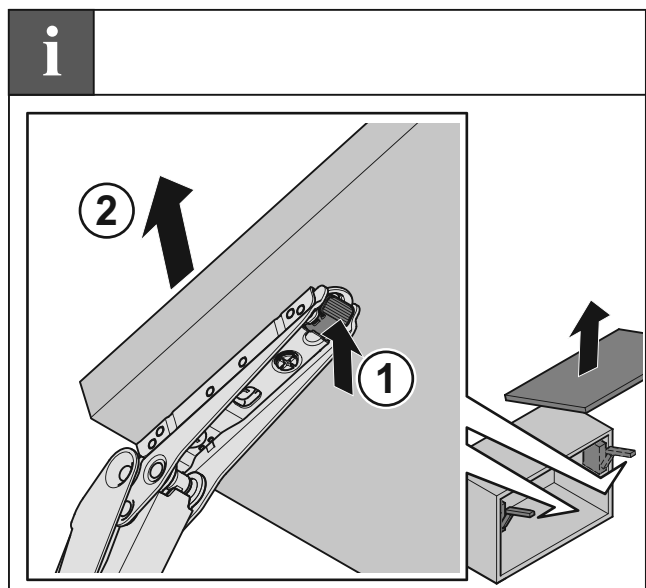
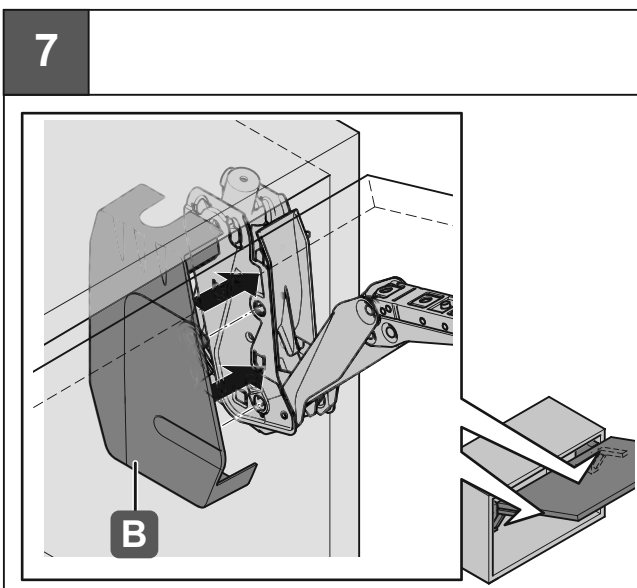
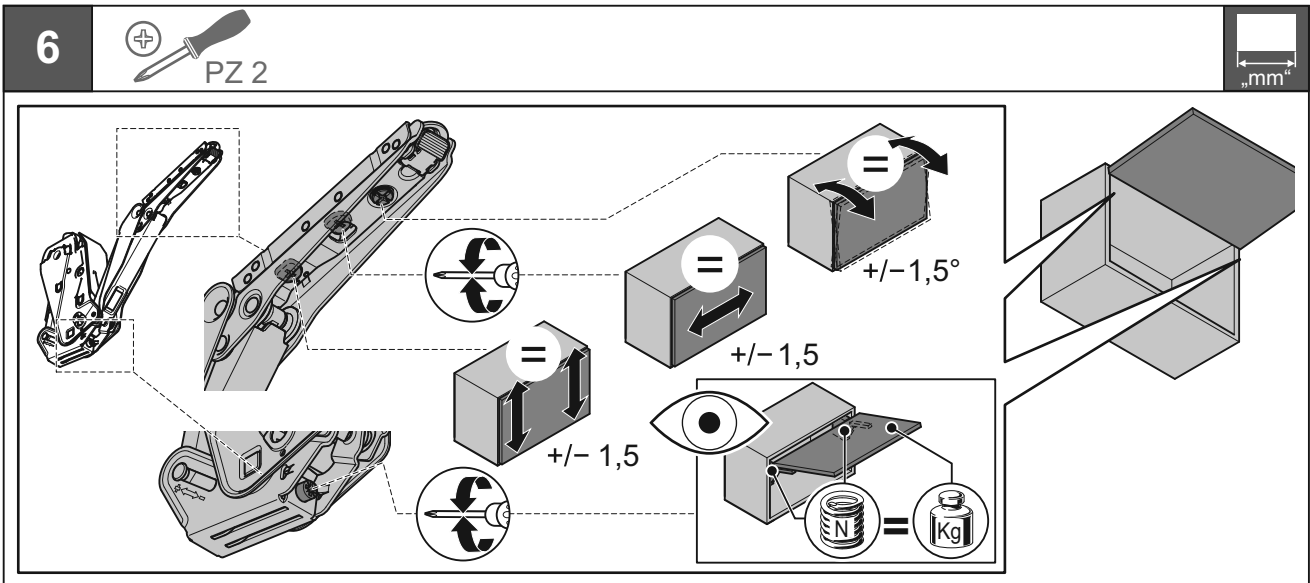
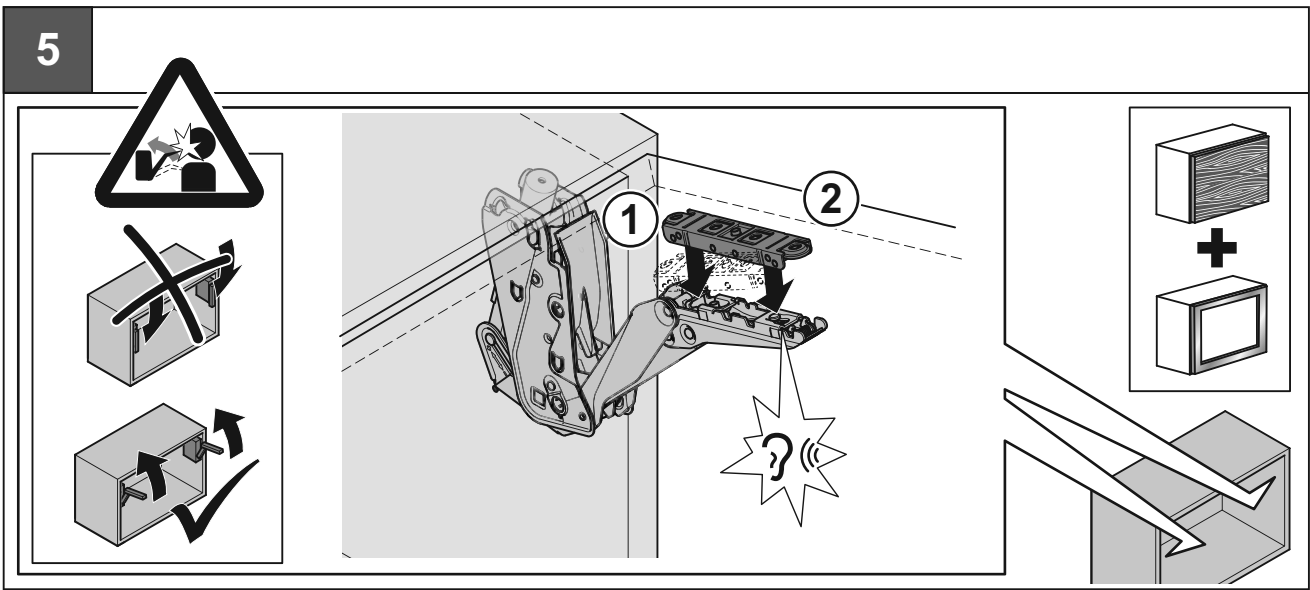
Euro \varnothing 6,3

4025530000

12.0001.010.379.0000.00

HDE 24.08.2012





4025530000

12.0001.010.379.0000.00

HDE 24.08.2012