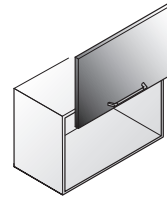


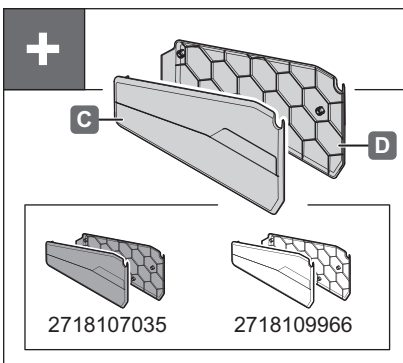
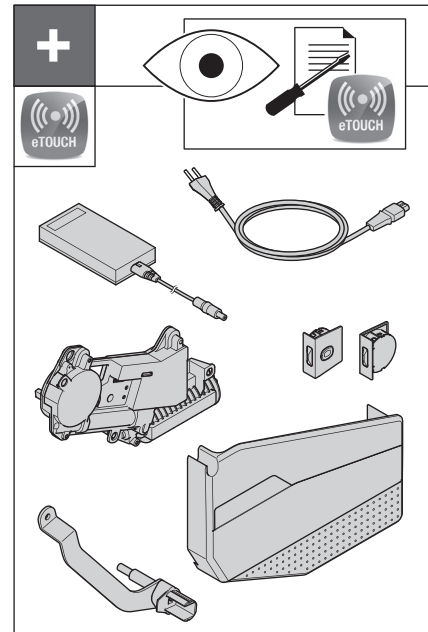
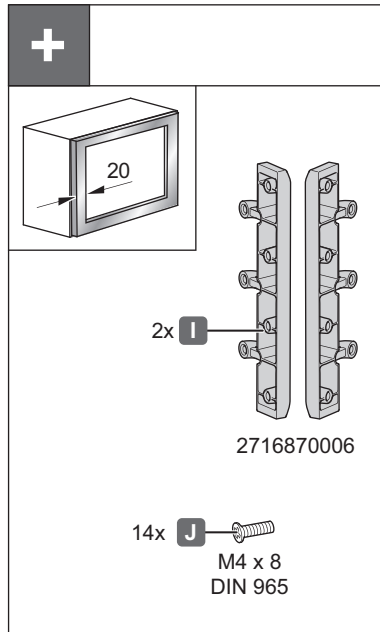
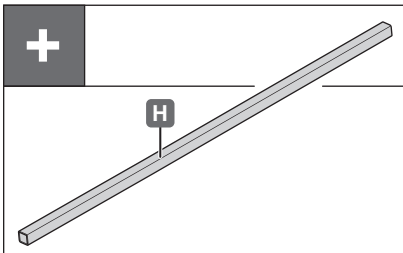
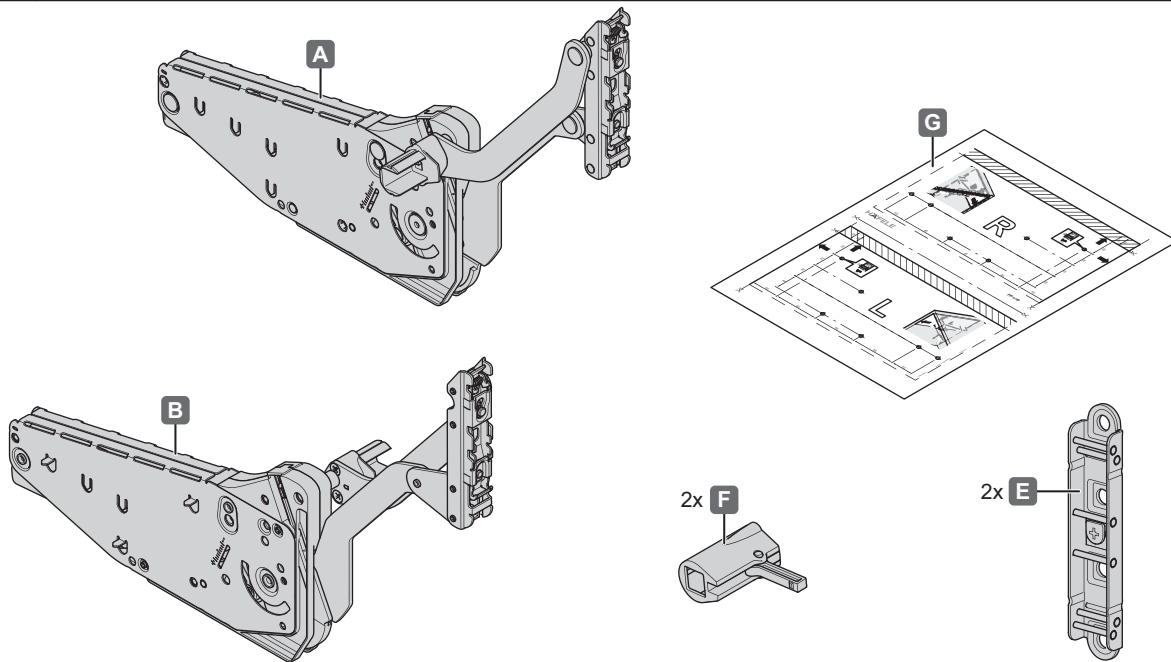


FREEslide

by Kesseböhmer



<http://support.kesseboehmer.de/freeslide>



4029070000

08/2014

12.0001.010.416.0000.00

KESSEBÖHMER

i		mm	
	KH: 320 - 360 LH: ≥ 280	3,0 - 5,7	O1us 2719010006
		4,8 - 9,3	O2us 2719020006
		8,7 - 16,5	O3us 2719030006
	KH: 345 - 420 LH: ≥ 308	2,4 - 4,8	P1us 2719040006
		4,1 - 8,0	P2us 2719050006
		7,4 - 14,0	P3us 2719060006
		11,0 - 19,6	P4us 2719070006
	KH: 380 - 500 LH: ≥ 343	2,0 - 3,8	Q1us 2719080006
		3,4 - 6,7	Q2us 2719090006
		6,3 - 11,8	Q3us 2719100006
		9,3 - 17,4	Q4us 2719110006
	KH: 430 - 600 LH: ≥ 388	1,6 - 3,3	R1us 2719120006
2,6 - 5,5		R2us 2719130006	
5,0 - 9,7		R3us 2719140006	
7,4 - 14,6		R4us 2719150006	

i		mm	
		KB	K
		450	16 19
KB ≥ 1800 		500	16 19
		600	16 19
		800	16 19
		900	16 19
		1000	16 19
		1200	16 19
KB		16 19	KB - (2 x K) - 88

4029070000

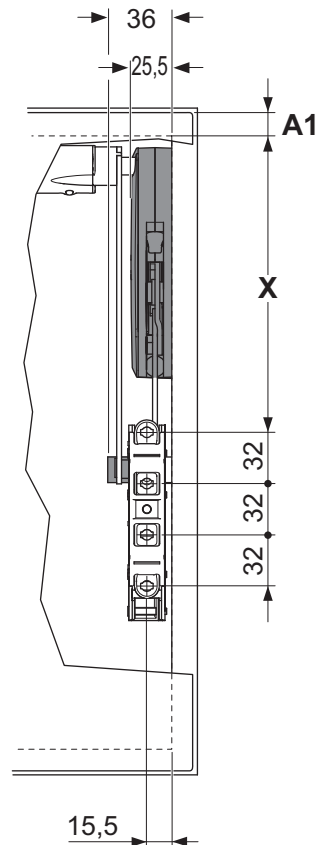
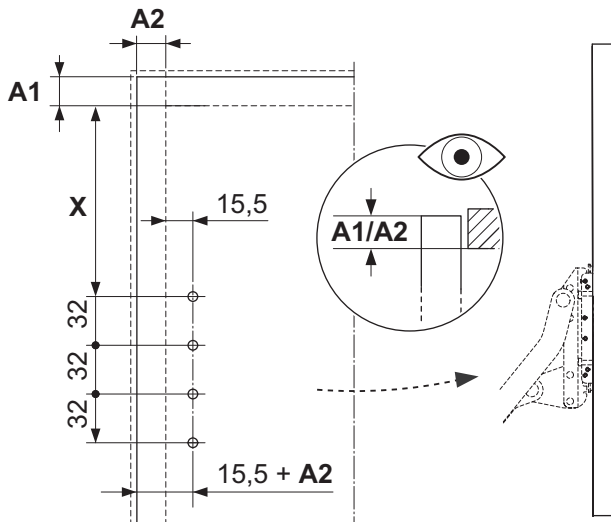
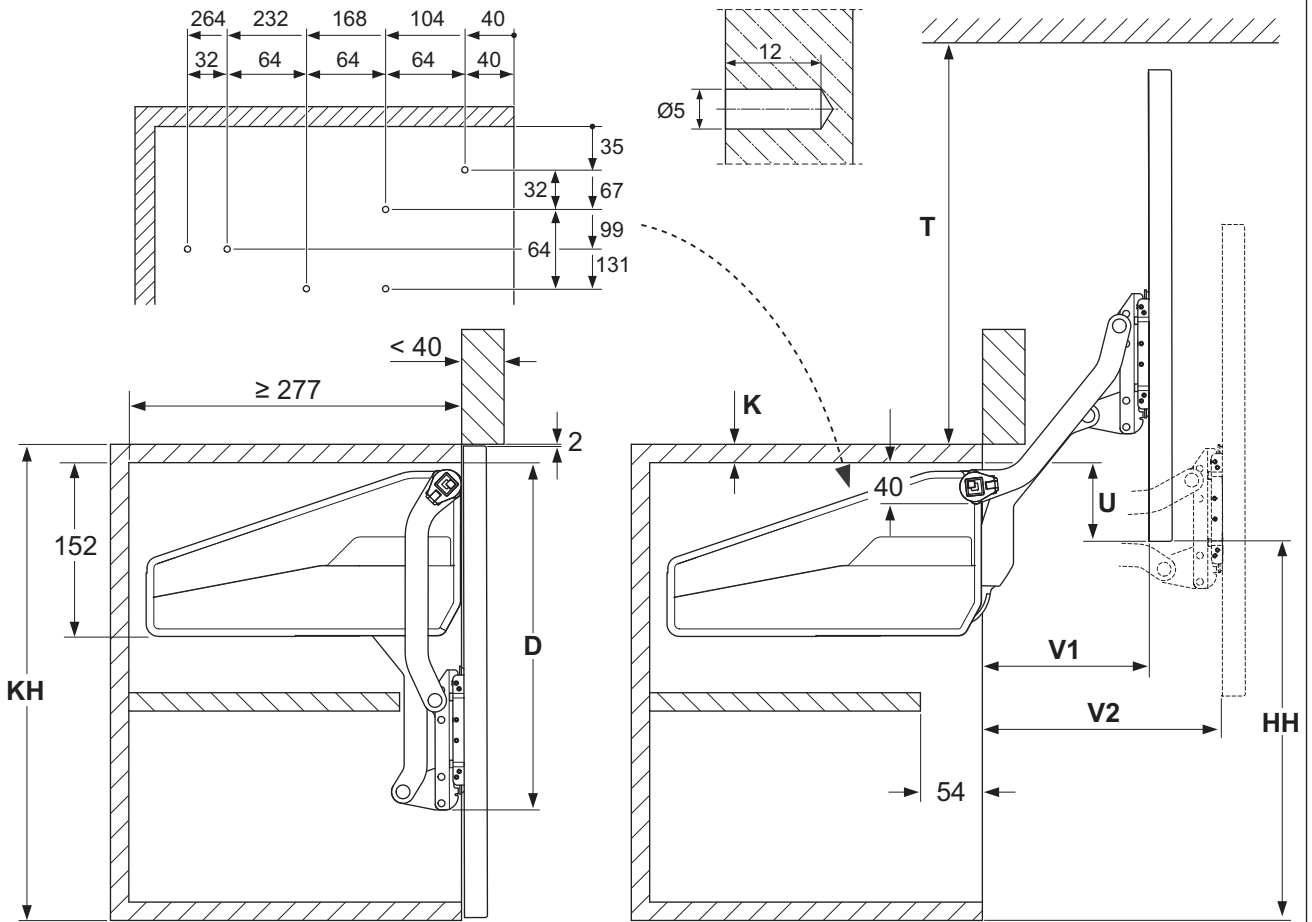
08/2014

12.0001.010.416.0000.00

KESSEBÖHMER

i

„mm“



KH	X	D	U	HH	T	V1	V2
320 - 360	157	274,5	KH - HH - K	278	≥ 281	128	177
345 - 420	185	302,5		328	≥ 333	146	205
380 - 500	220	337,5		390	≥ 393	168	240
430 - 600	265	382,5		470	≥ 473	196	284

4029070000

08/2014

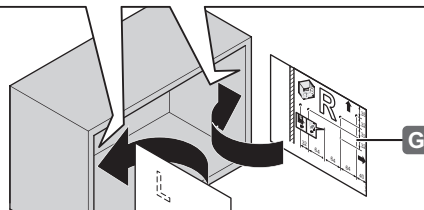
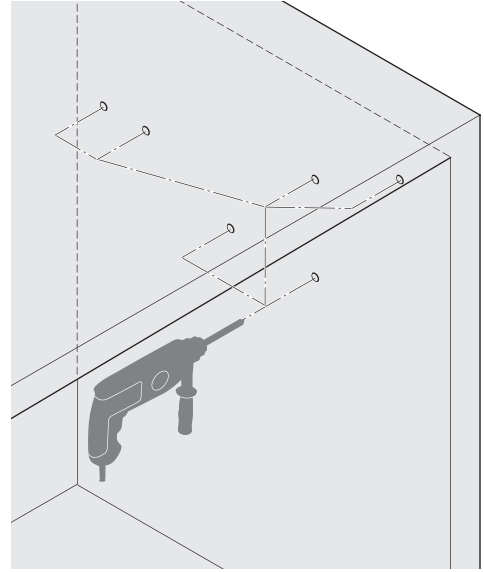
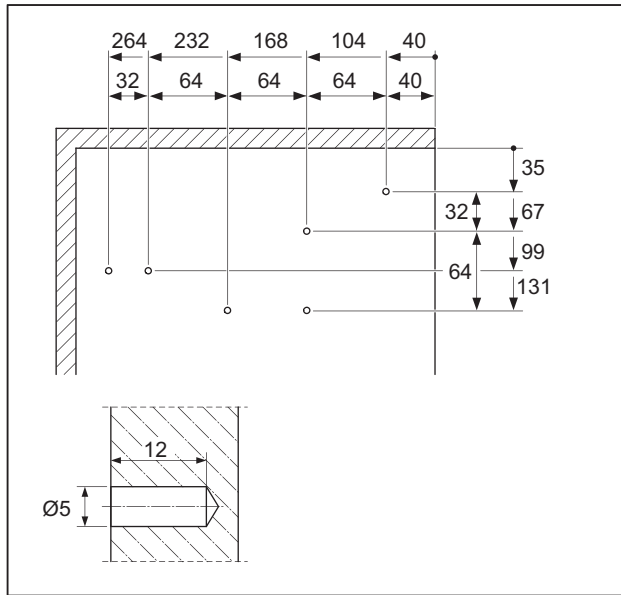
12.0001.010.416.0000.00

KESSEBÖHMER

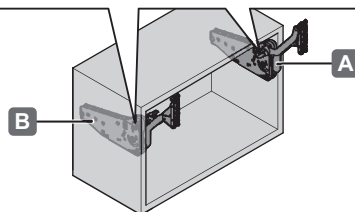
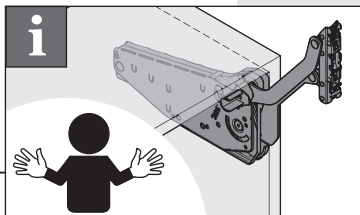
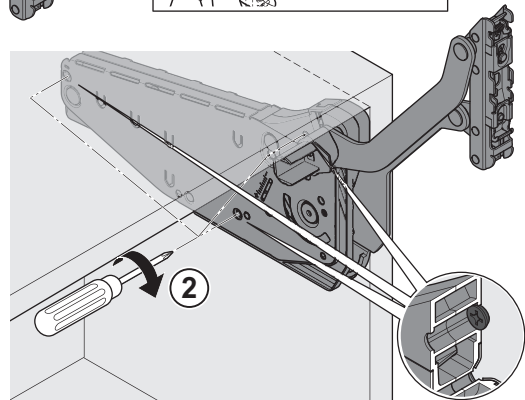
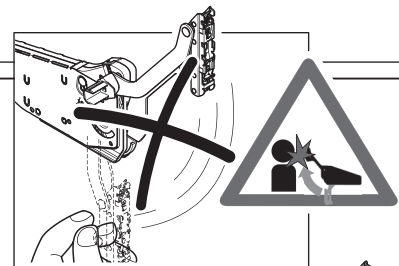
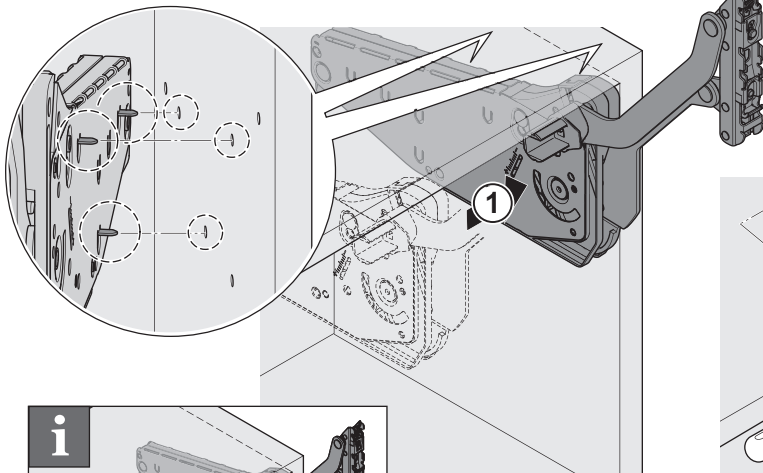
1



„mm“



2



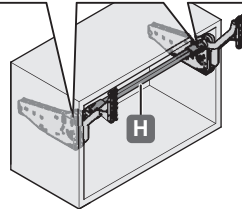
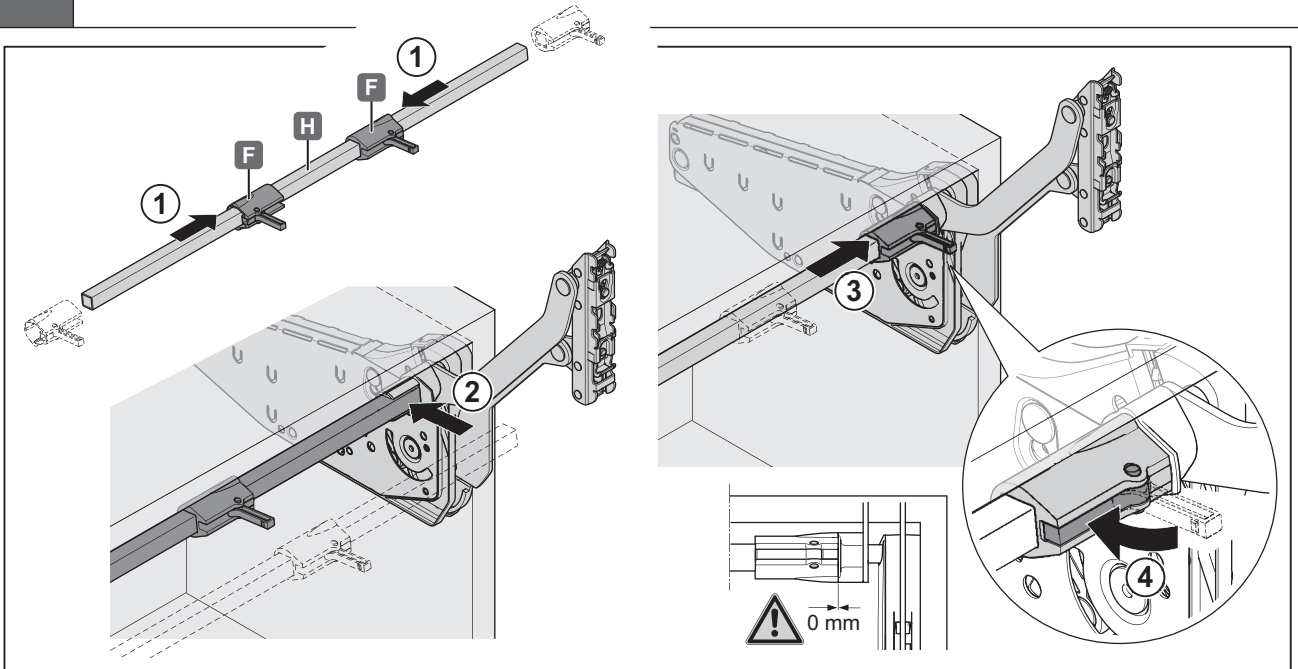
4029070000

08/2014

12.0001.010.416.0000.00

KESSEBÖHMER

3



4029070000

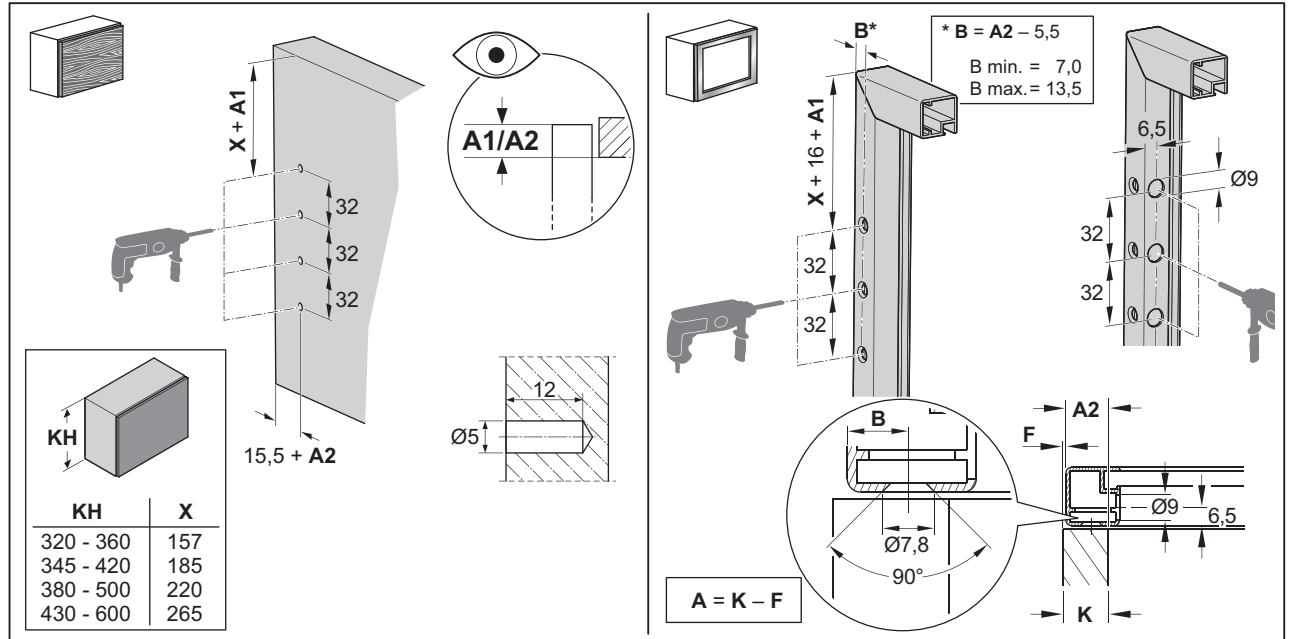
4



5 mm



9 mm



08/2014

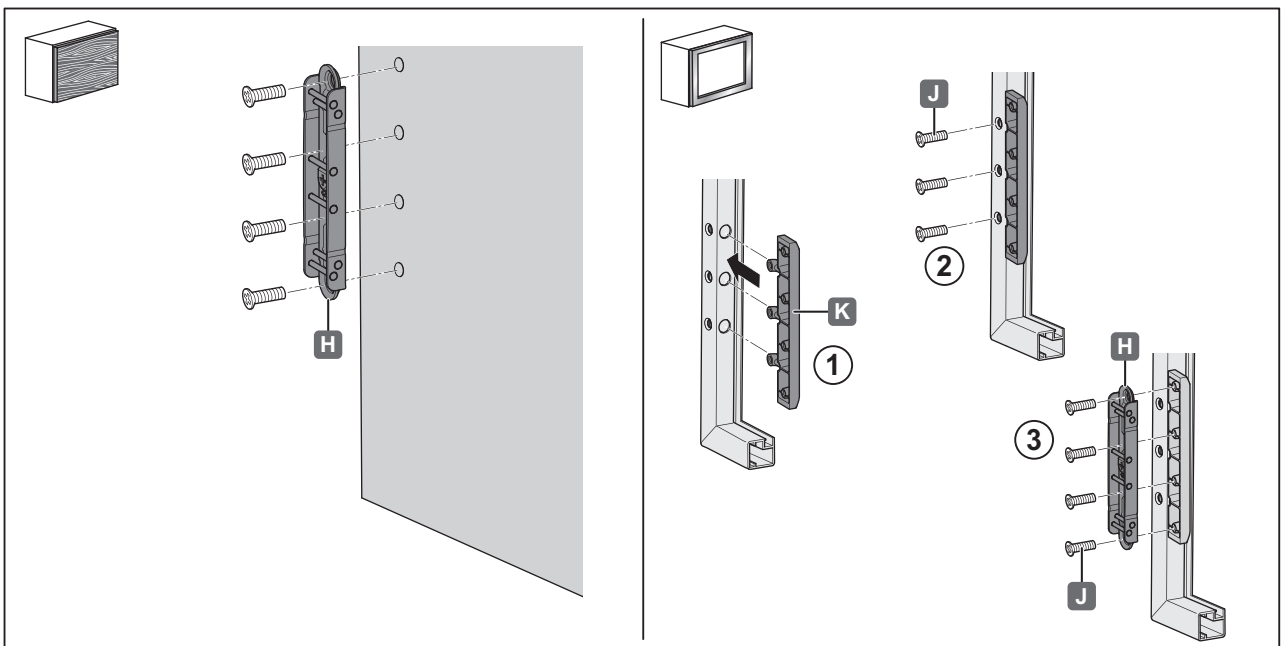
12.0001.010.416.0000.00

KESSEBÖHMER

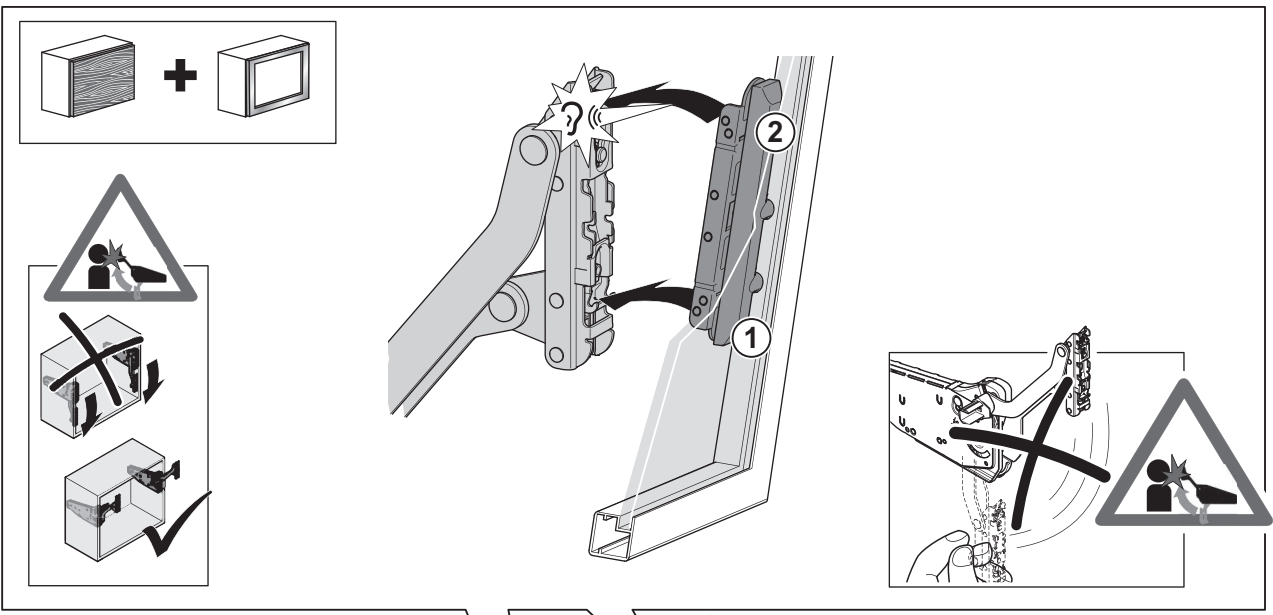
5



„mm“



6

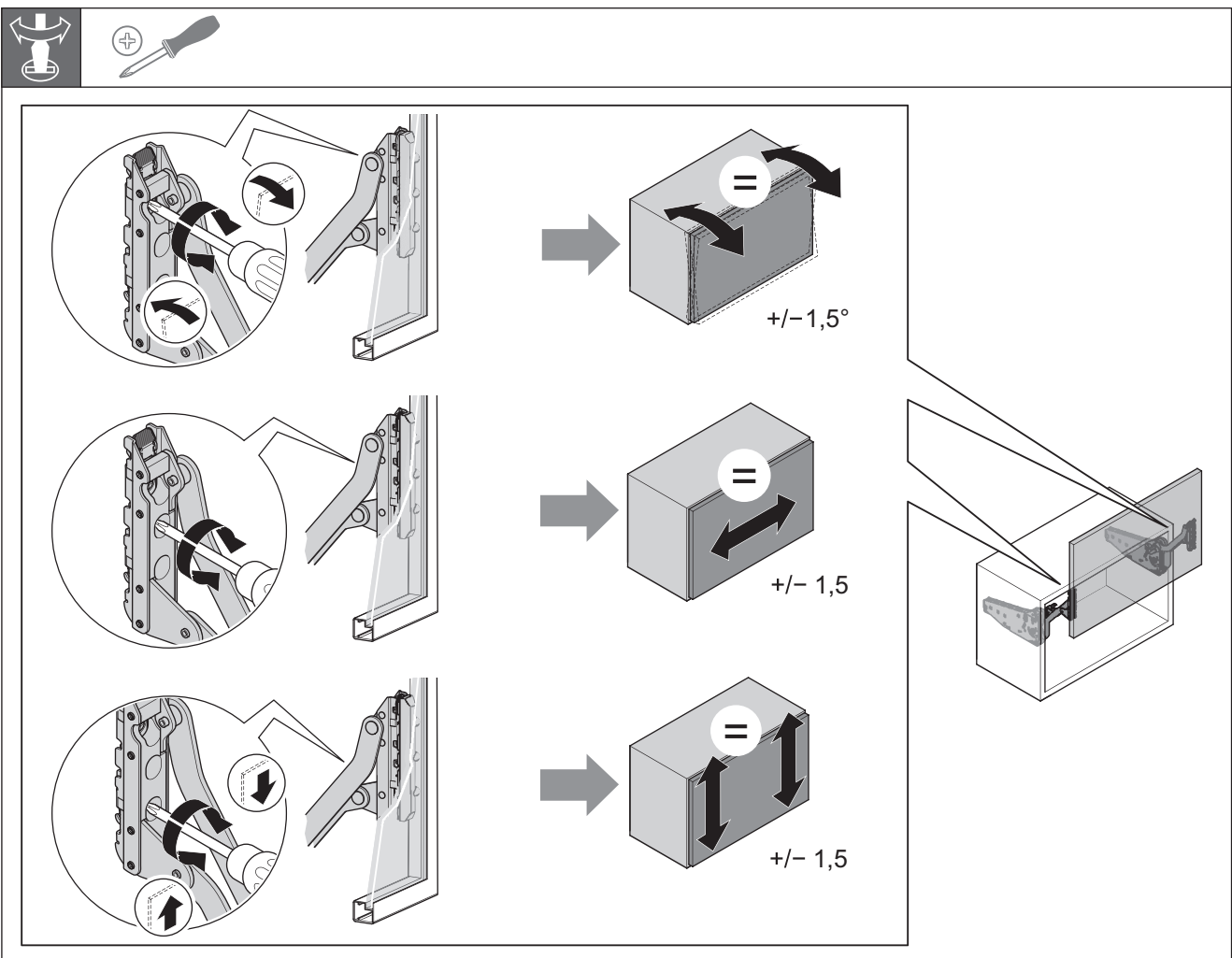
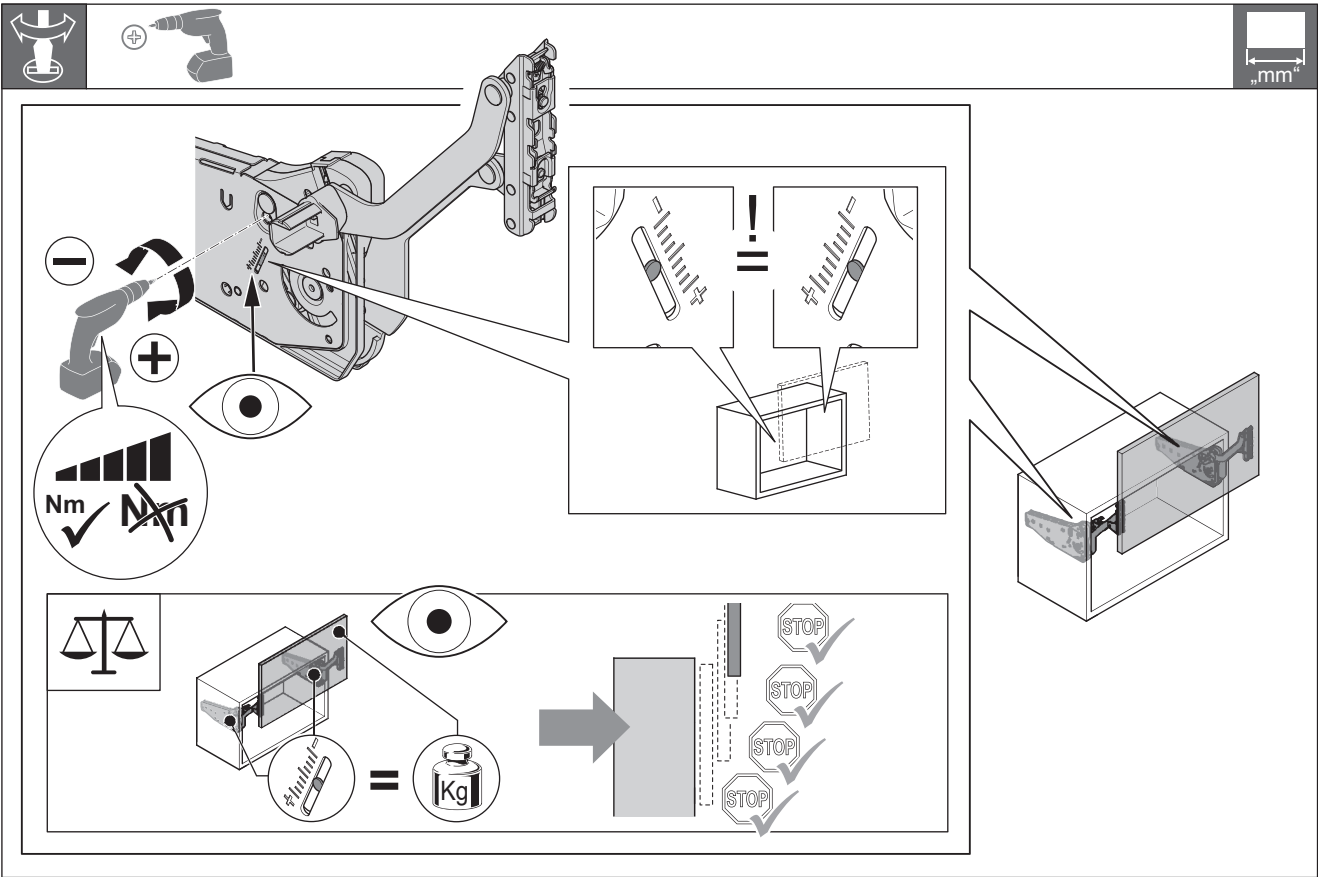


4029070000

08/2014

12.0001.010.416.0000.00

KESSEBÖHMER



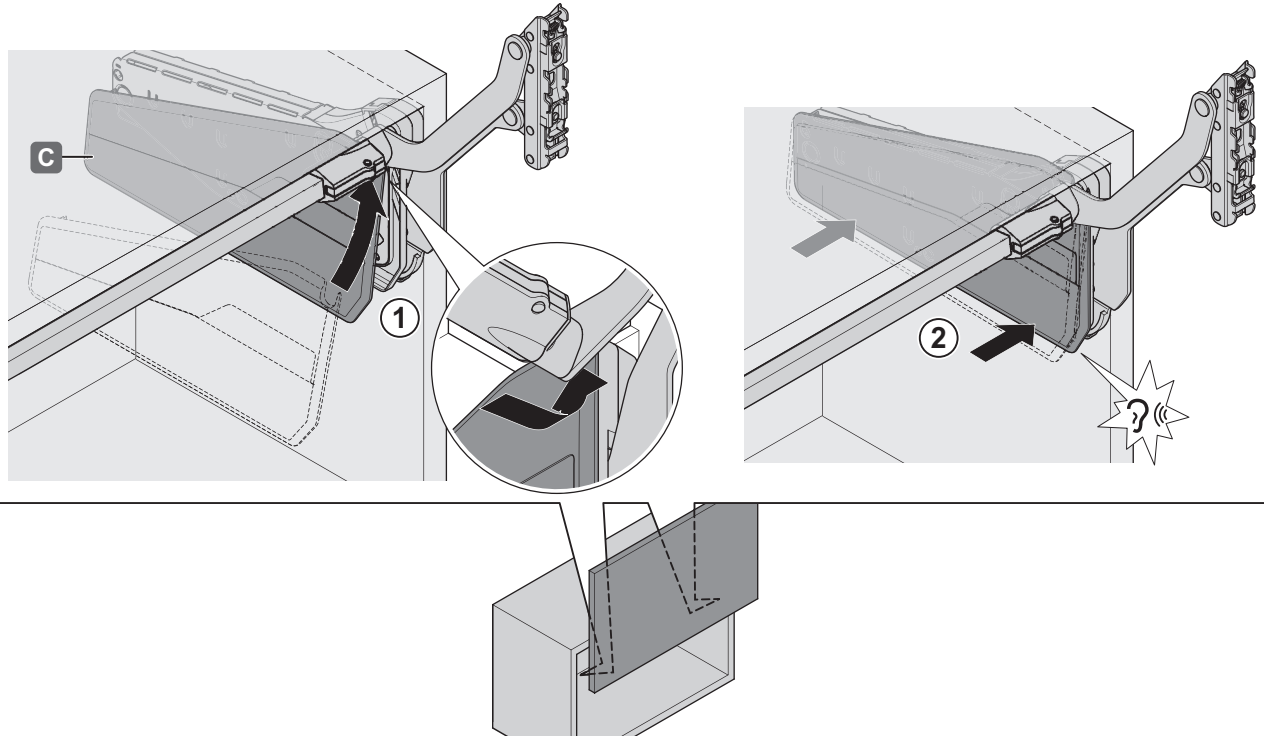
4029070000

08/2014

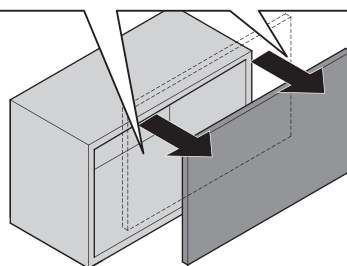
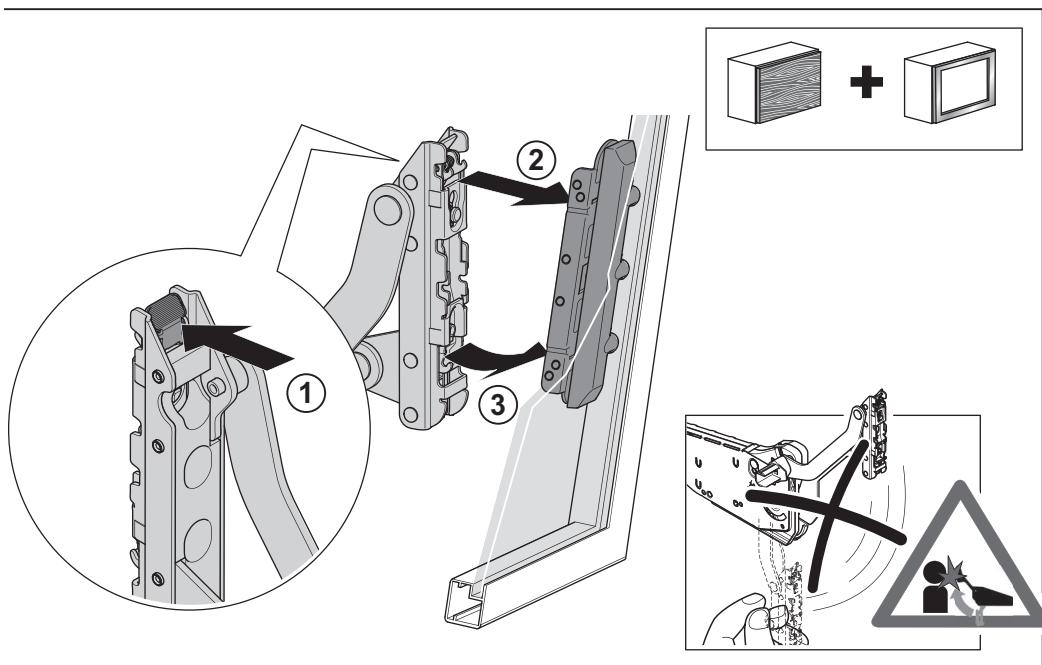
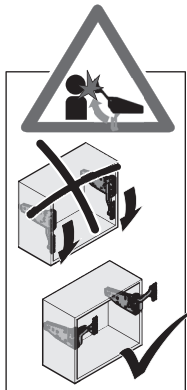
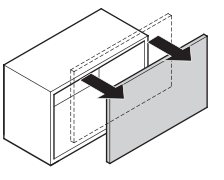
12.0001.010.416.0000.00

KESSEBÖHMER

7



i



4029070000

08/2014

12.0001.010.416.0000.00

KESSEBÖHMER