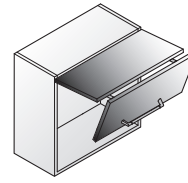






# FREEfold

by Kesseböhmer

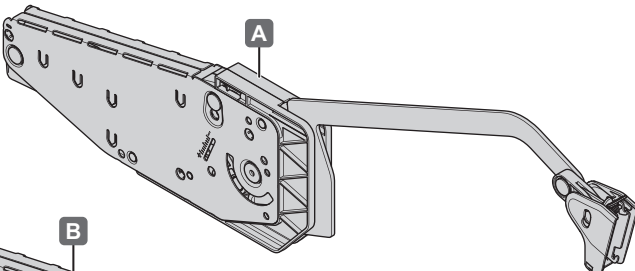


<http://support.kesseboehmer.de/freefold>

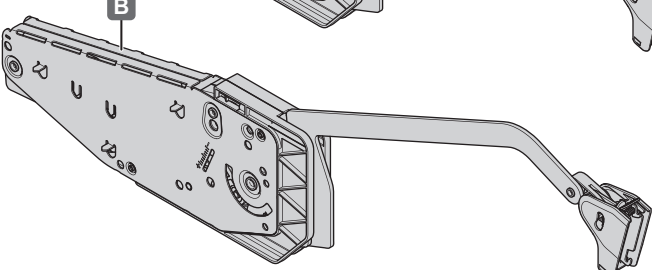

mm



**A**

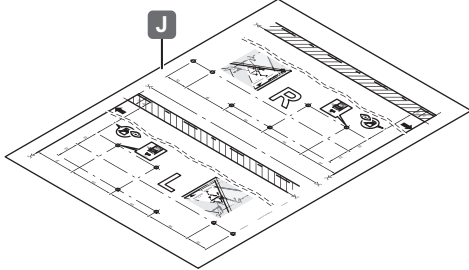


**B**




**J**

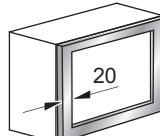
**E** 2x



+



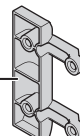
**H**




**I**

2x **H** 2718510006  
8x **I** 4 x 8

**C**

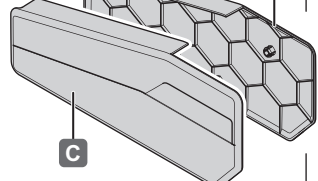


**D**



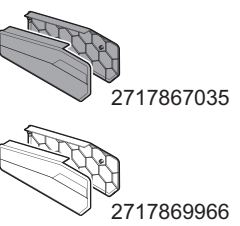
2717867035  
2717869966

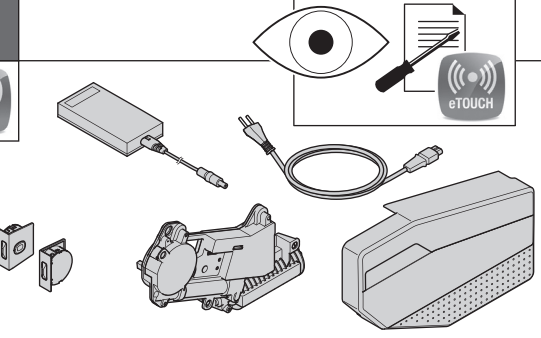



**F**



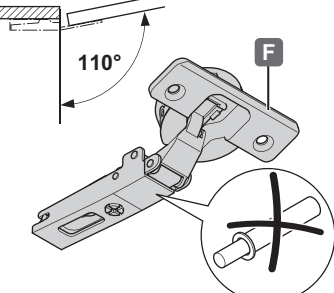
110°

**G**




 ø4,2	2715590006	(  )
 ø6,3	2715580006	(  Euro )

**eTOUCH**



**eTOUCH**



4029060000

07/2014

12.0001.010.412.0000.00

KESSEBÖHMER

i		mm			
	KH: 450 - 480	16	2,8 - 5,7 kg	<b>B1fo</b>	2718570006
			5,6 - 11,3 kg	<b>B3fo</b>	2718580006
			8,3 - 16,3 kg	<b>B4fo</b>	2718590006
	KH: 480 - 530	21	2,6 - 5,2 kg	<b>C1fo</b>	2718610006
			5,2 - 10,6 kg	<b>C3fo</b>	2718620006
			7,8 - 15,1 kg	<b>C4fo</b>	2718630006
	KH: 520 - 590	36	2,4 - 4,9 kg	<b>D1fo</b>	2718650006
			4,8 - 9,8 kg	<b>D3fo</b>	2718660006
			7,2 - 14,1 kg	<b>D4fo</b>	2718670006
			11,8 - 23,3 kg	<b>D5fo</b>	2718680006
	KH: 580 - 650	50	2,2 - 4,4 kg	<b>E1fo</b>	2718690006
			4,3 - 8,8 kg	<b>E3fo</b>	2718700006
6,0 - 12,2 kg			<b>E4fo</b>	2718710006	
10,6 - 20,9 kg			<b>E5fo</b>	2718720006	
KH: 650 - 730	59	1,9 - 4,0 kg	<b>F1fo</b>	2718730006	
		3,9 - 7,9 kg	<b>F3fo</b>	2718740006	
		5,8 - 11,6 kg	<b>F4fo</b>	2718750006	
		9,5 - 18,7 kg	<b>F5fo</b>	2718760006	
KH: 710 - 790	59	3,5 - 7,2 kg	<b>G3fo</b>	2718780006	
		5,2 - 10,3 kg	<b>G4fo</b>	2718790006	
		8,7 - 17,2 kg	<b>G5fo</b>	2718800006	
KH: 770 - 840	69	3,2 - 6,7 kg	<b>H3fo</b>	2718820006	
		4,9 - 9,8 kg	<b>H4fo</b>	2718830006	
		8,0 - 15,5 kg	<b>H5fo</b>	2718840006	
KH: 840 - 910	69	4,5 - 9,0 kg	<b>I4fo</b>	2718870006	
		7,3 - 14,6 kg	<b>I5fo</b>	2718880006	
KH: 910 - 970	79	4,2 - 8,0 kg	<b>J4fo</b>	2718910006	
		6,80 - 13,5 kg	<b>J5fo</b>	2718920006	
KH: 960 - 1010	84	3,9 - 7,6 kg	<b>K4fo</b>	2718950006	
		6,5 - 12,8 kg	<b>K5fo</b>	2718960006	
KH: 1000 - 1040	89	3,7 - 7,3 kg	<b>L4fo</b>	2718990006	
		6,2 - 12,3 kg	<b>L5fo</b>	2719000006	

4029060000

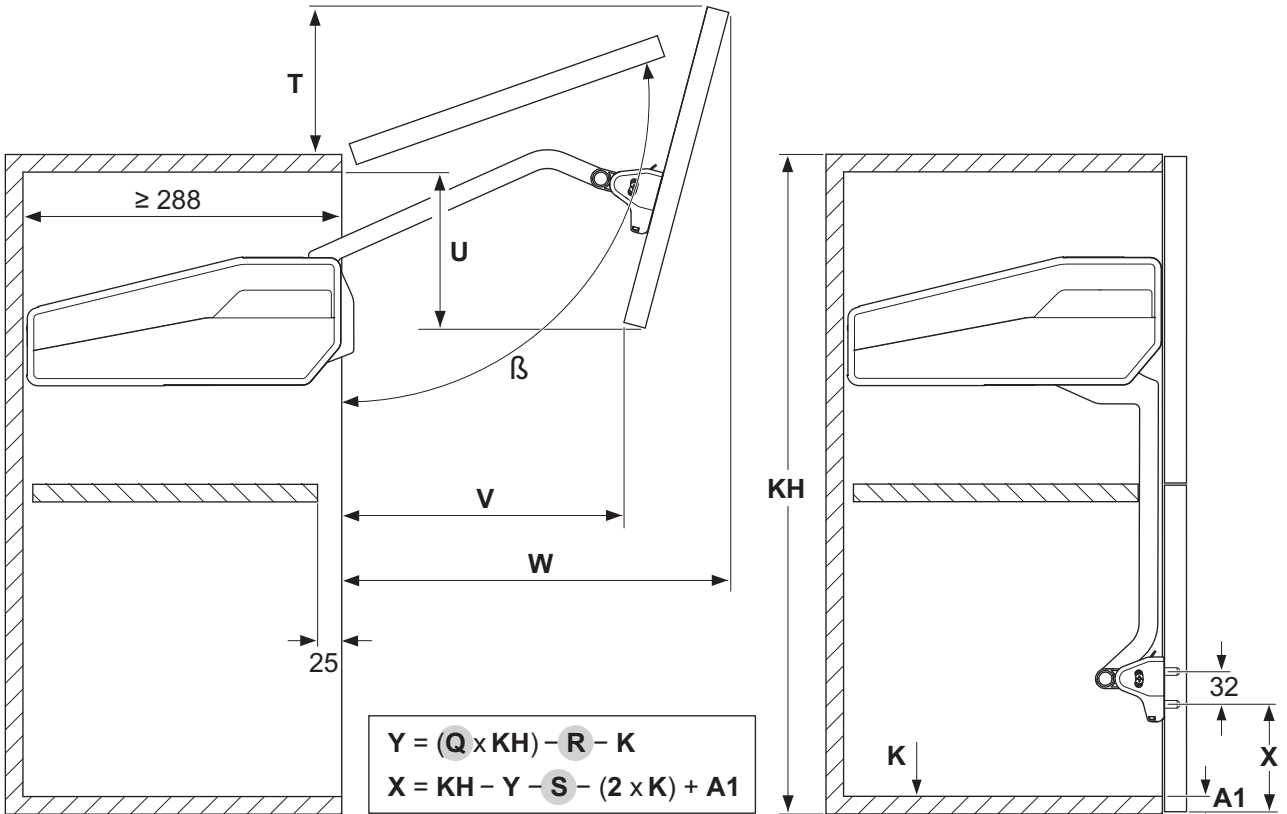
07/2014

12.0001.010.412.0000.00

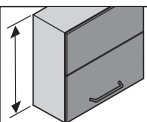
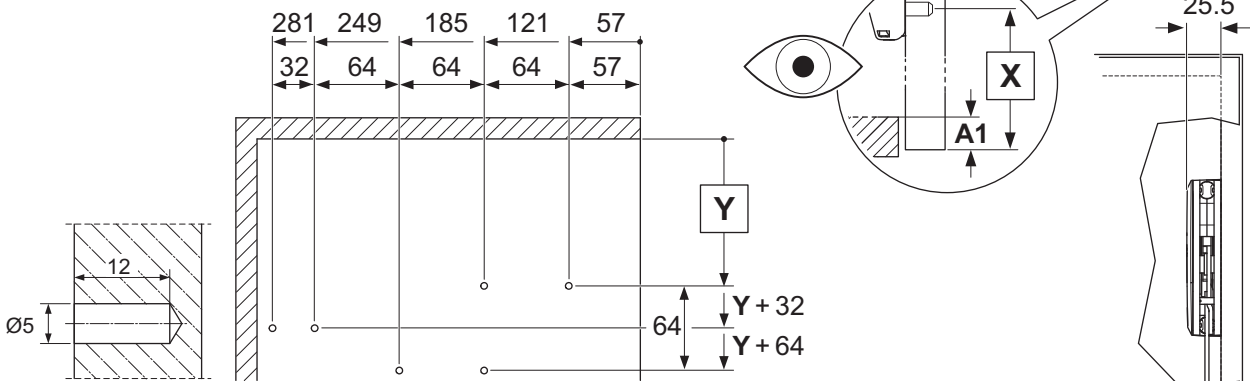
KESSEBÖHMER

i

„mm“



4029060000



	$\beta$ [°]	Q	R	S	T	U	V	W
450-480	~107-98	1,0	349	313	94-49	93-128	196-180	315-343
480-530	~107-96	1,1	426	328	100-37	100-155	203-186	328-370
520-590	~107-93	1,1	466	347	106-23	112-184	213-190	347-401
580-650	~108-95	1,2	589	377	119-40	126-197	227-207	375-430
650-730	~107-94	1,2	664	409	124-38	147-224	238-215	411-470
710-790	~108-95	1,2	736	439	136-46	161-233	250-219	439-500
770-840	~108-95	1,0	644	467	146-43	179-223	267-200	466-527
840-910	~108-98	1,2	882	501	154-70	195-248	272-231	502-559
910-970	~107-98	1,1	865	533	160-78	214-246	282-225	536-588
960-1010	~107-100	1,1	915	557	170-99	228-251	295-240	560-605
1000-1040	~107-102	1,1	954	576	177-120	239-256	306-256	578-616

07/2014

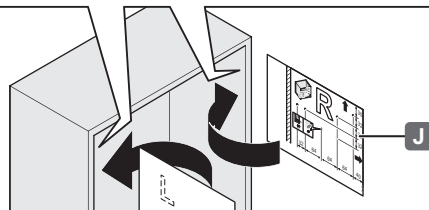
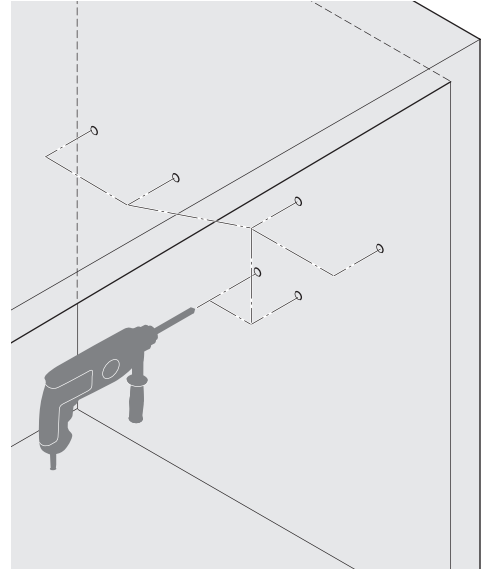
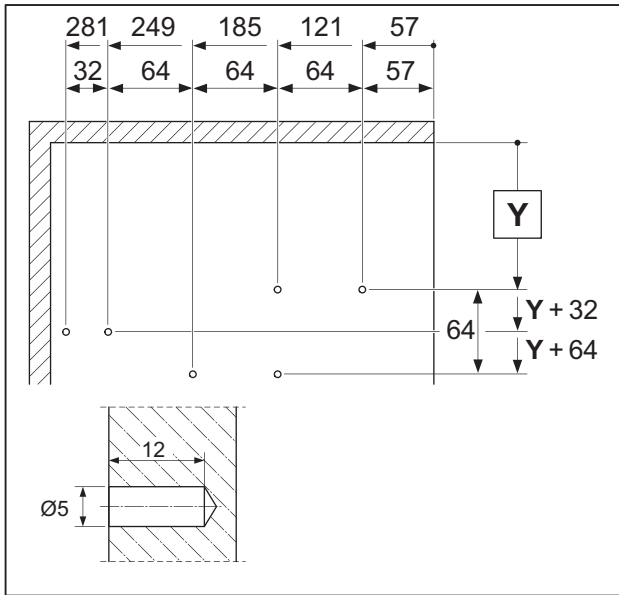
12.0001.010.412.0000.00

KESSEBÖHMER

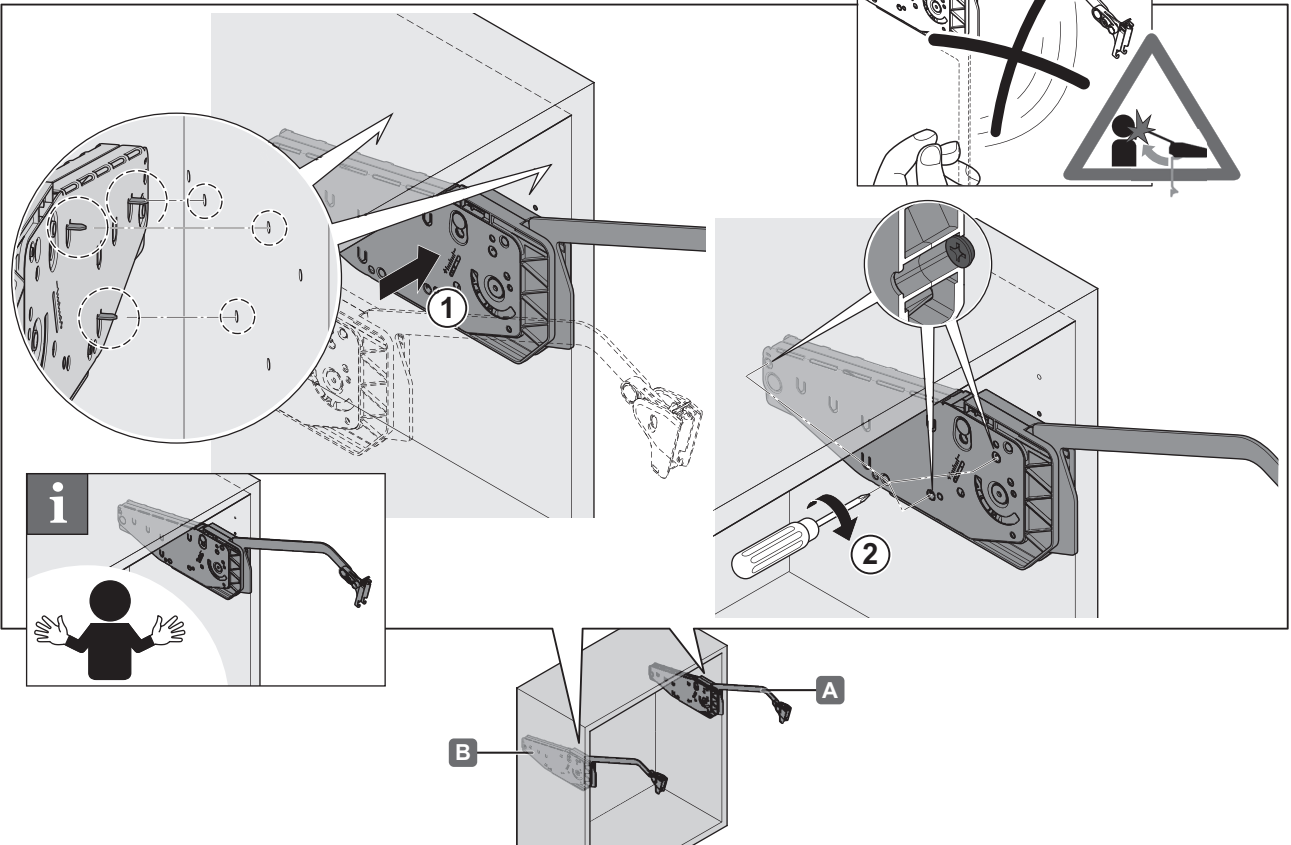
1



„mm“



2

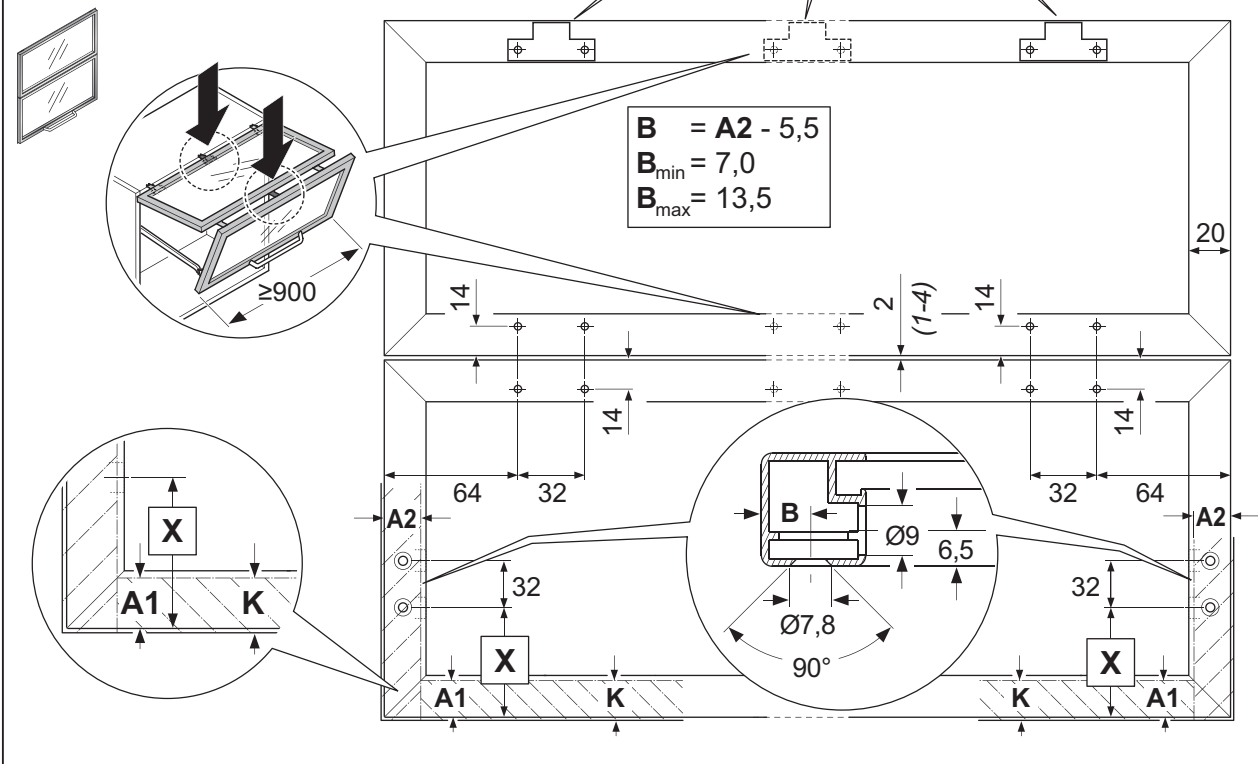
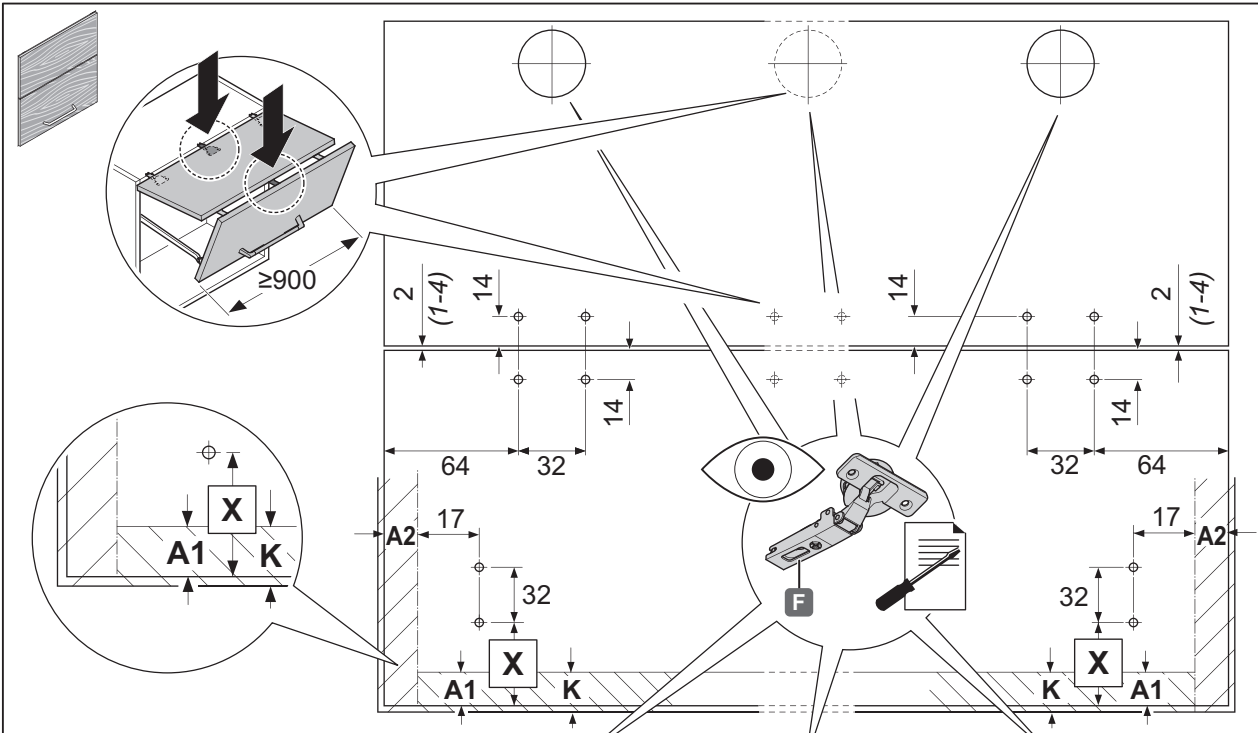


4029060000

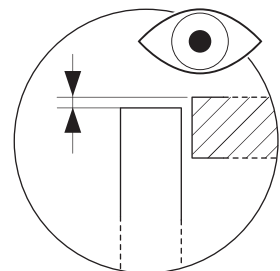
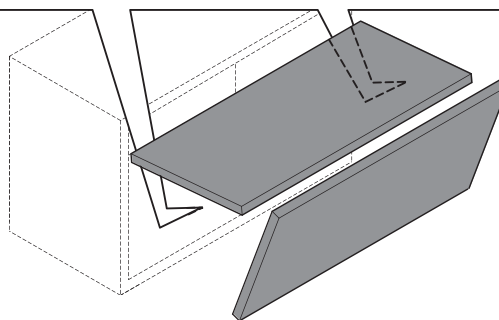
07/2014

12.0001.010.412.0000.00

KESSEBÖHMER



$$X = KH - Y - S - (2 \times K) + A1$$



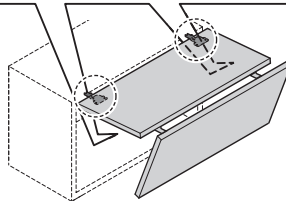
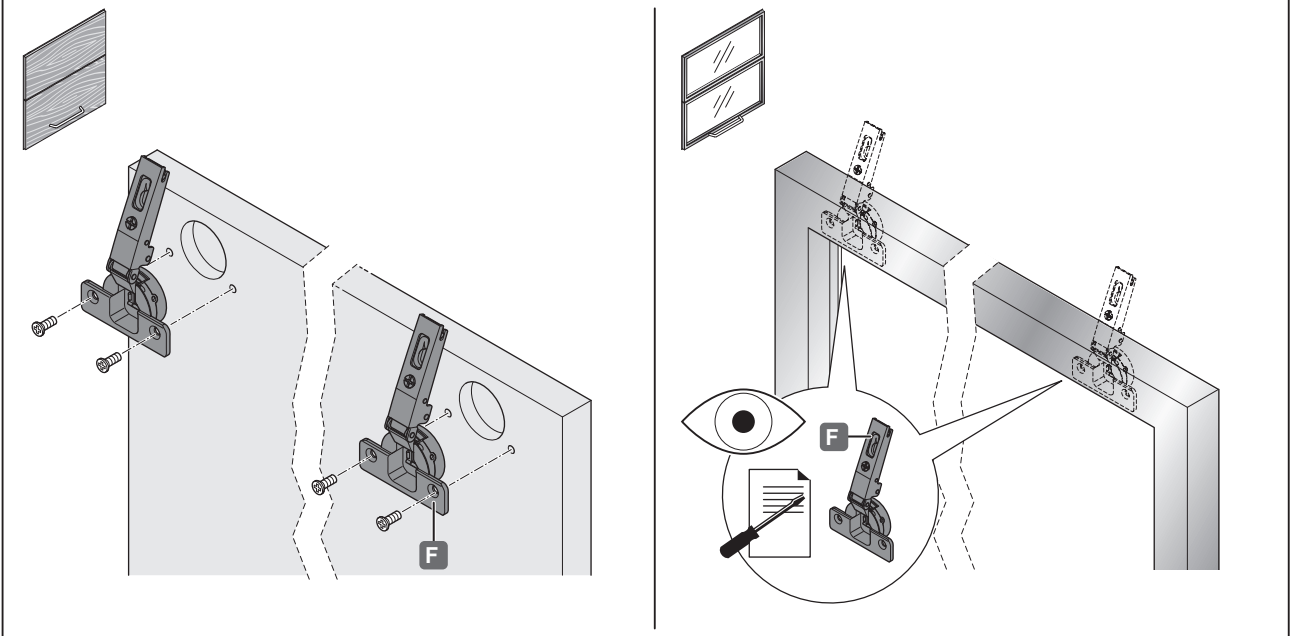
4029060000

07/2014

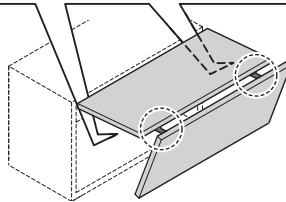
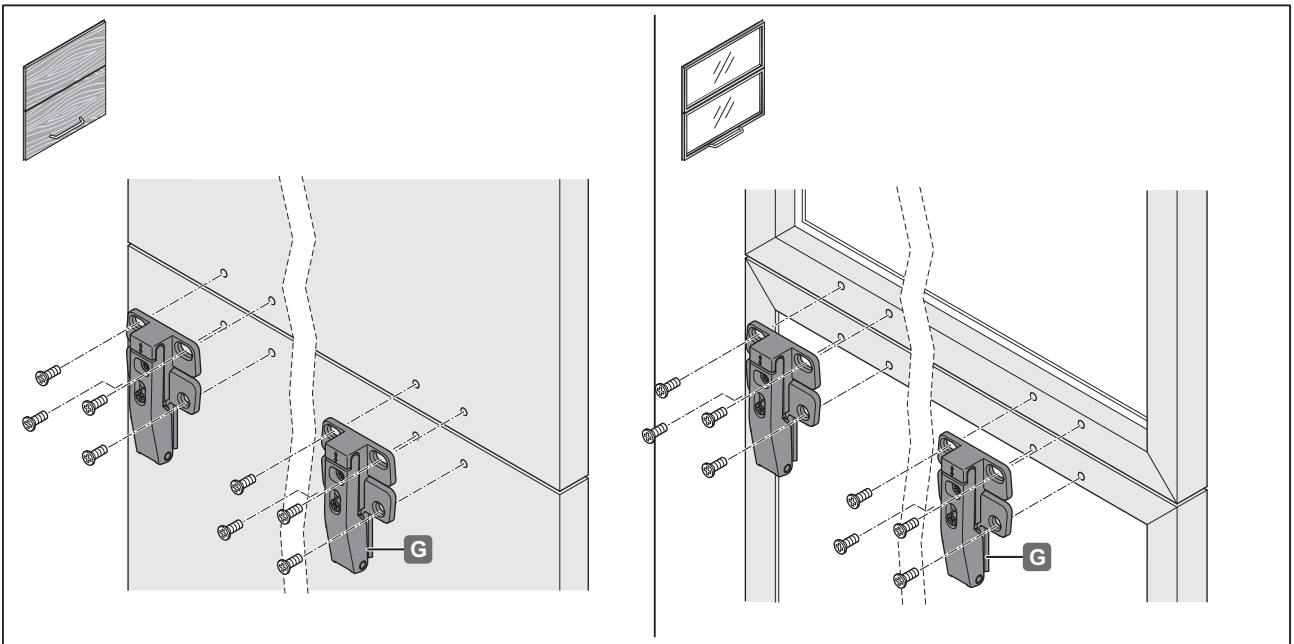
12.0001.010.412.0000.00

KESSEBÖHMER

4



5



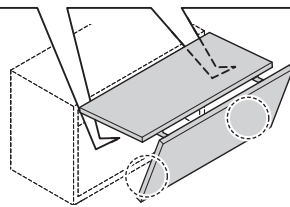
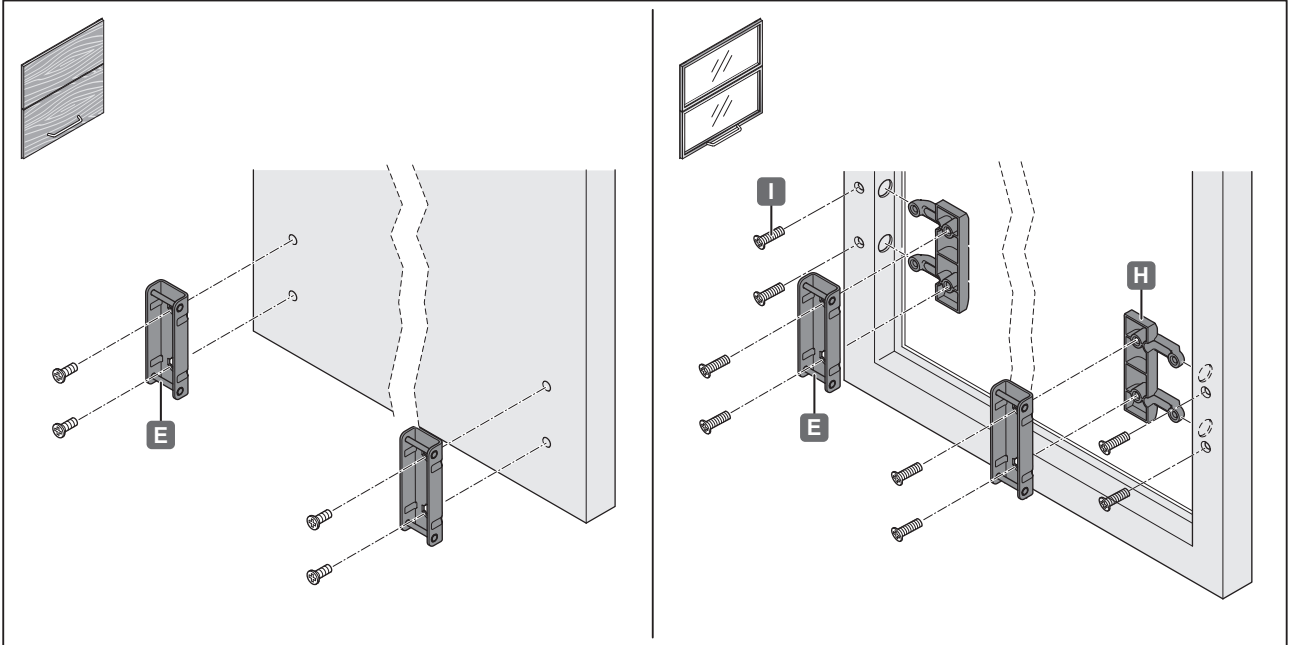
4029060000

07/2014

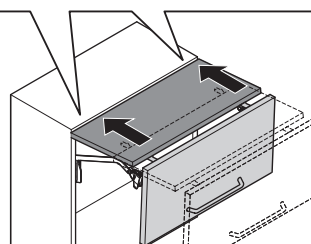
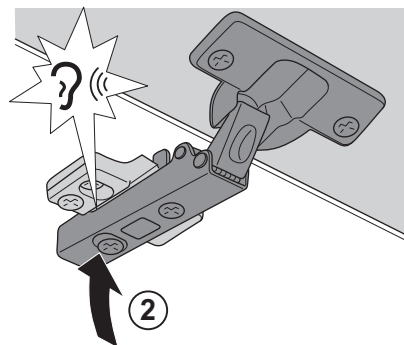
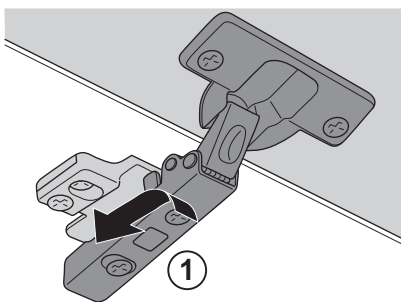
12.0001.010.412.0000.00

KESSEBÖHMER

6



7

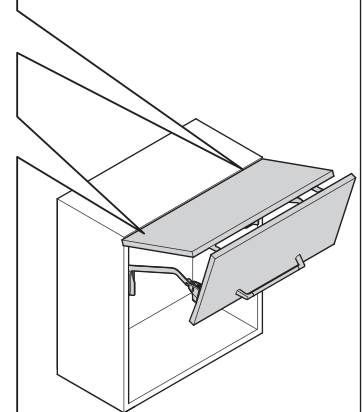
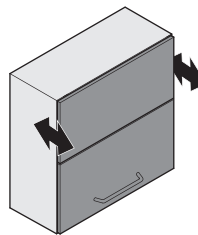
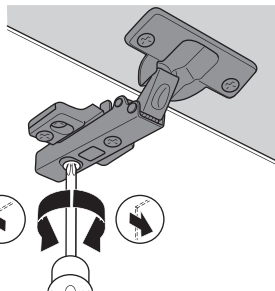
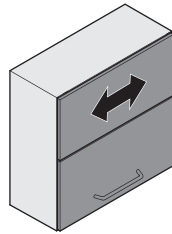
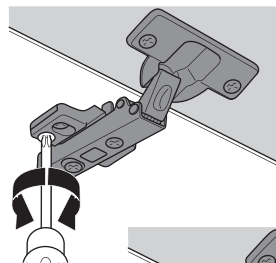
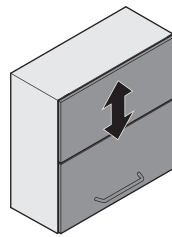
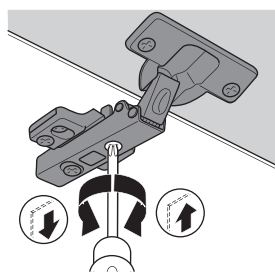
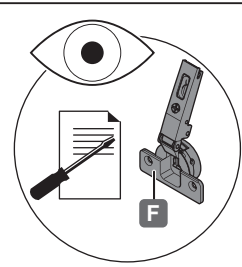
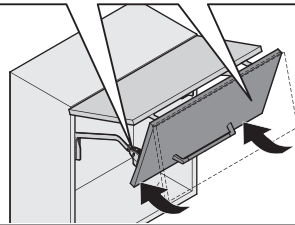
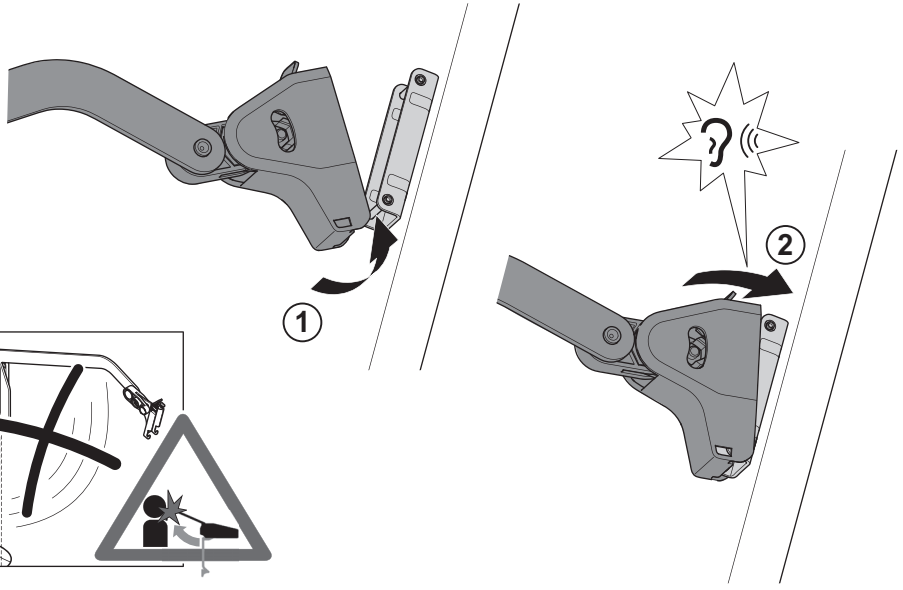
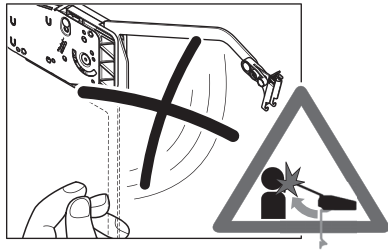
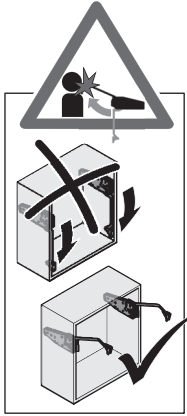
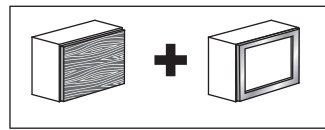


4029060000

12.0001.010.412.0000.00 07/2014

KESSEBÖHMER

8



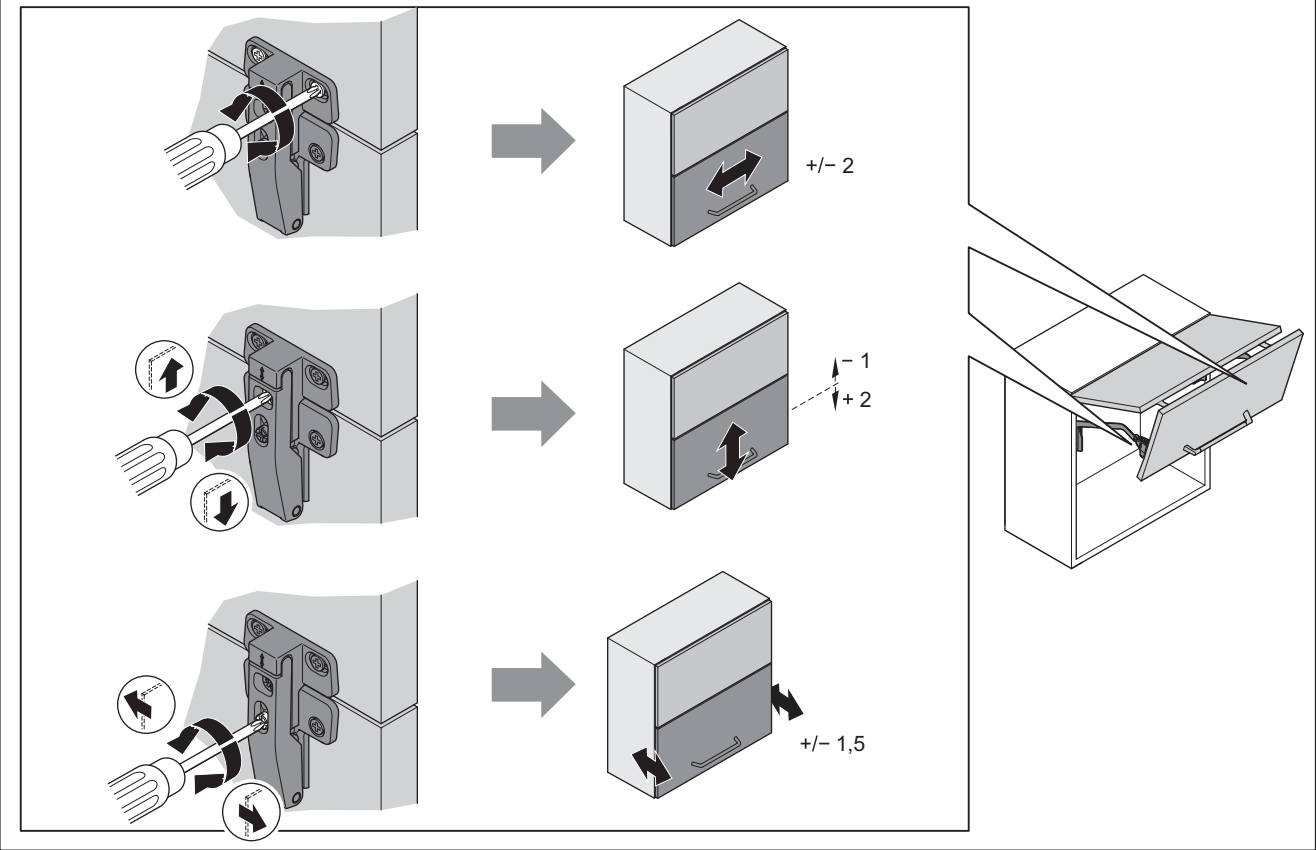
4029060000

07/2014

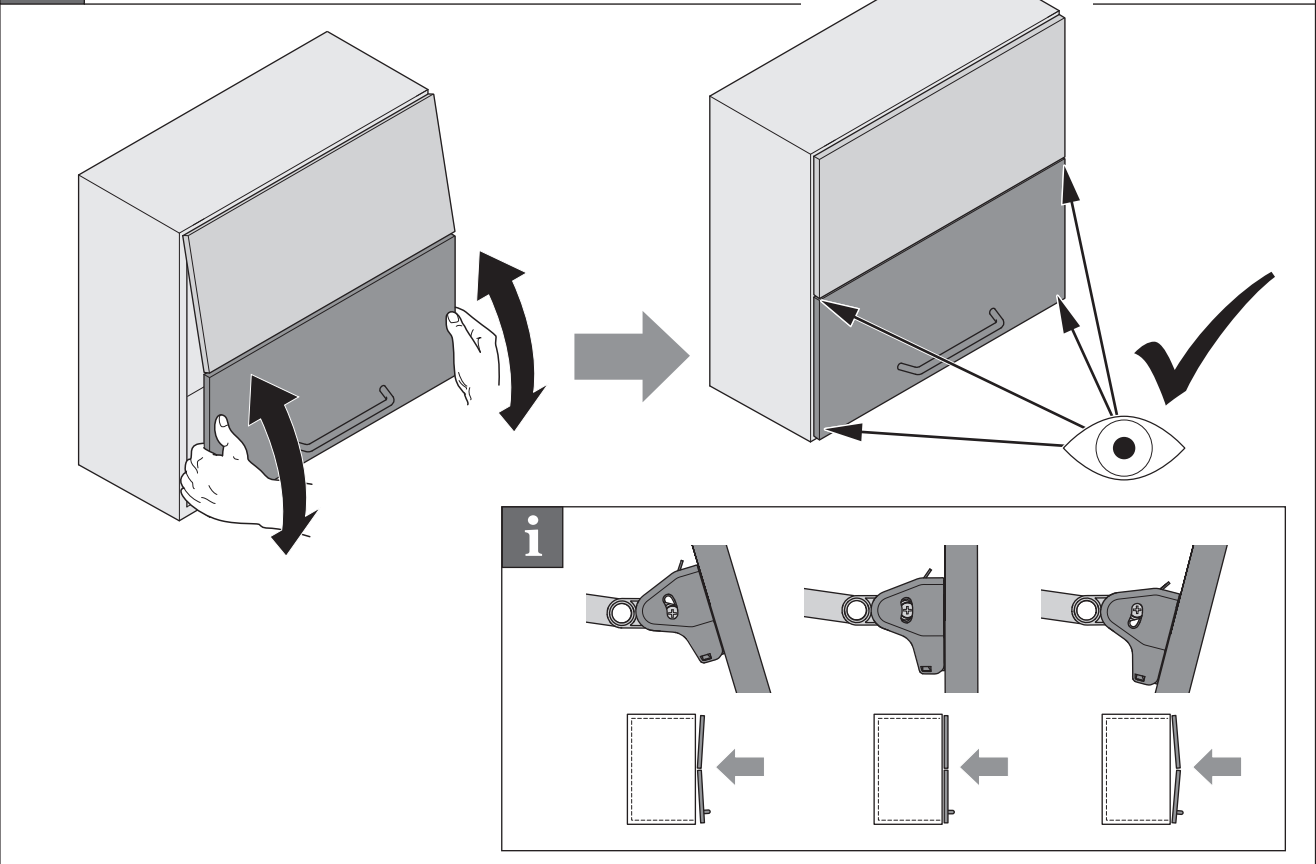
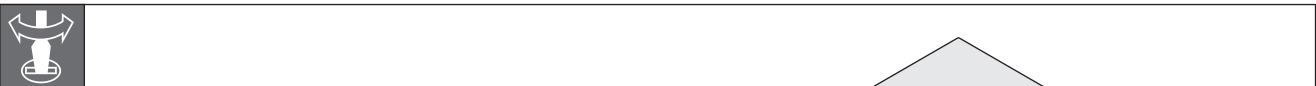
12.0001.010.412.0000.00

KESSEBÖHMER





4029060000

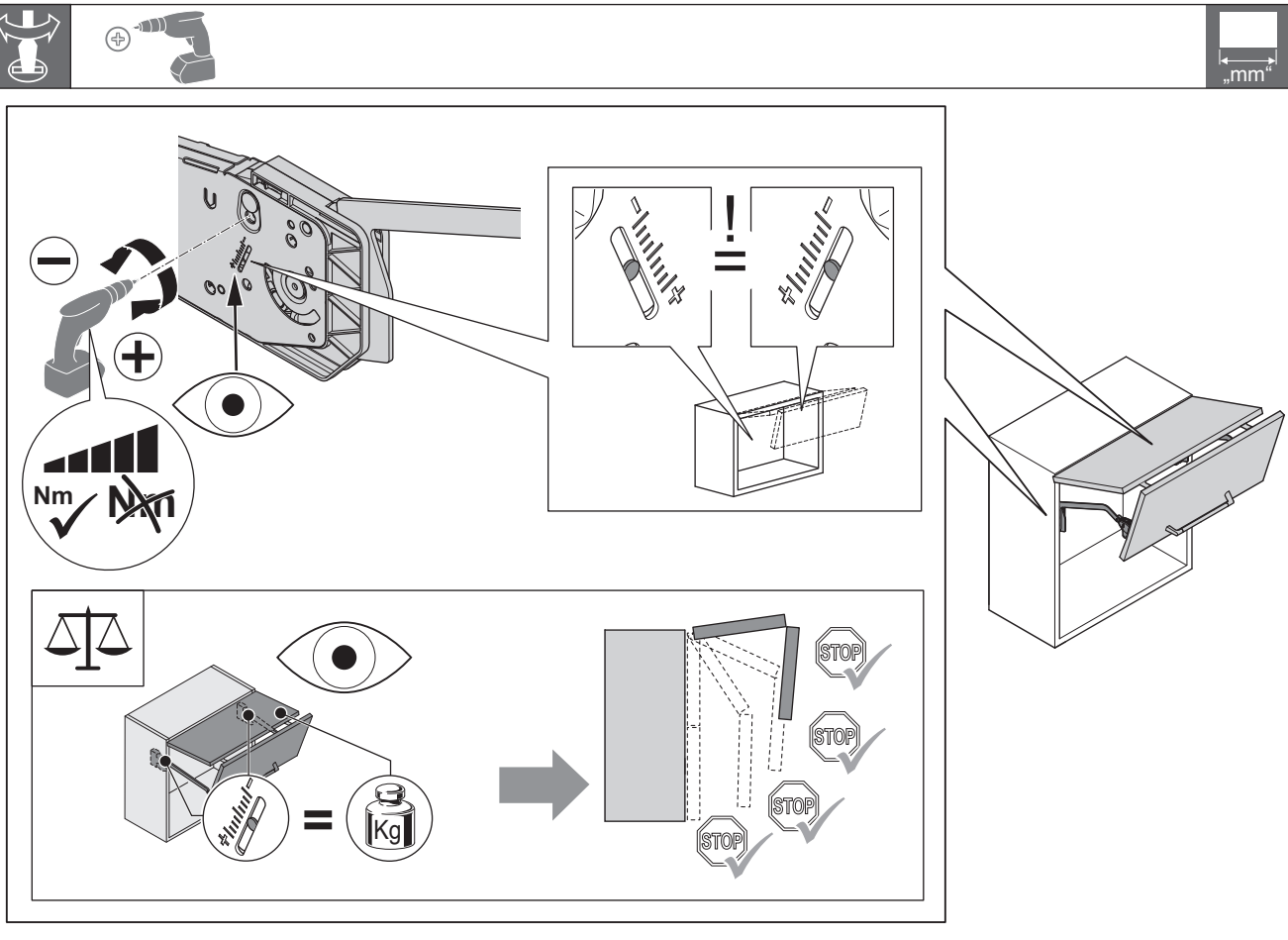
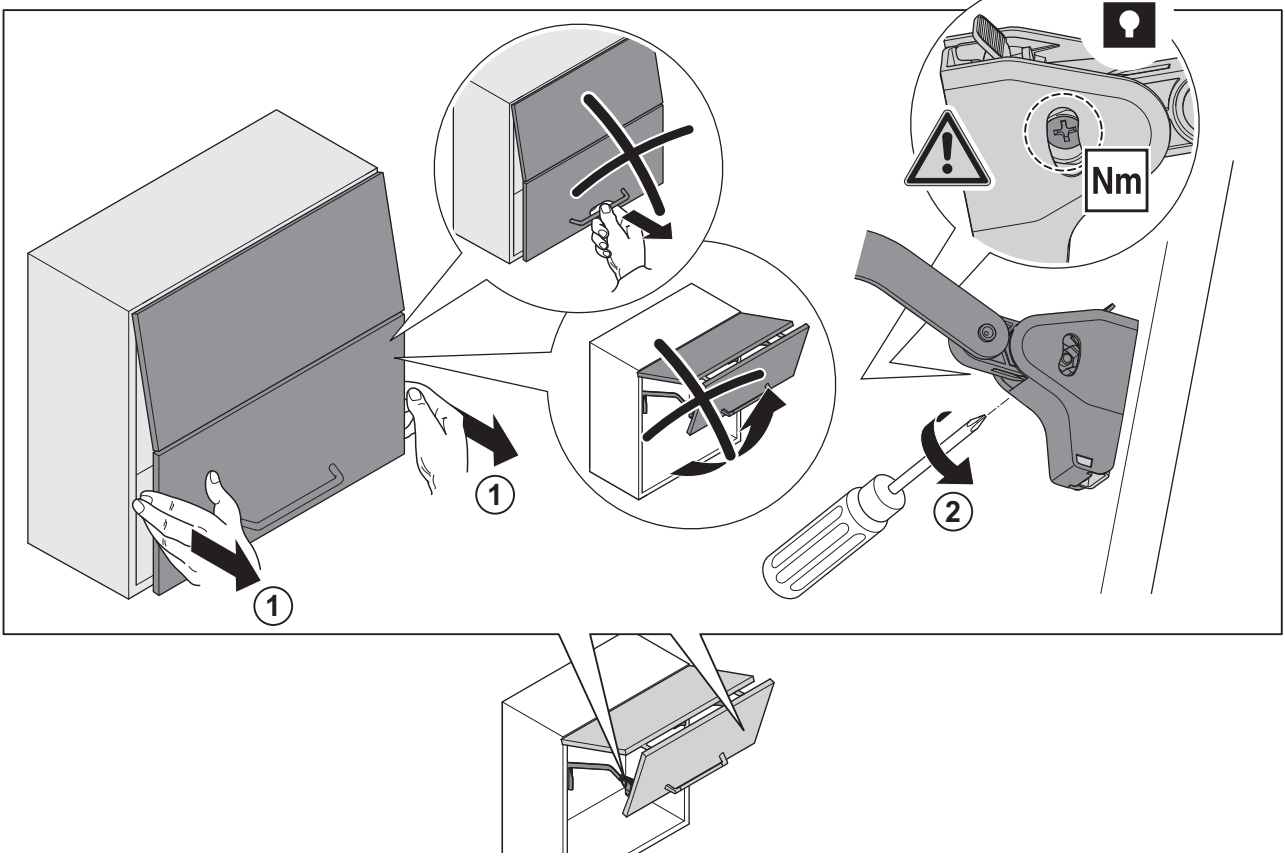


07/2014

12.0001.010.412.0000.00

KESSEBÖHMER

9



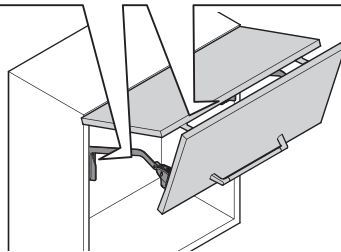
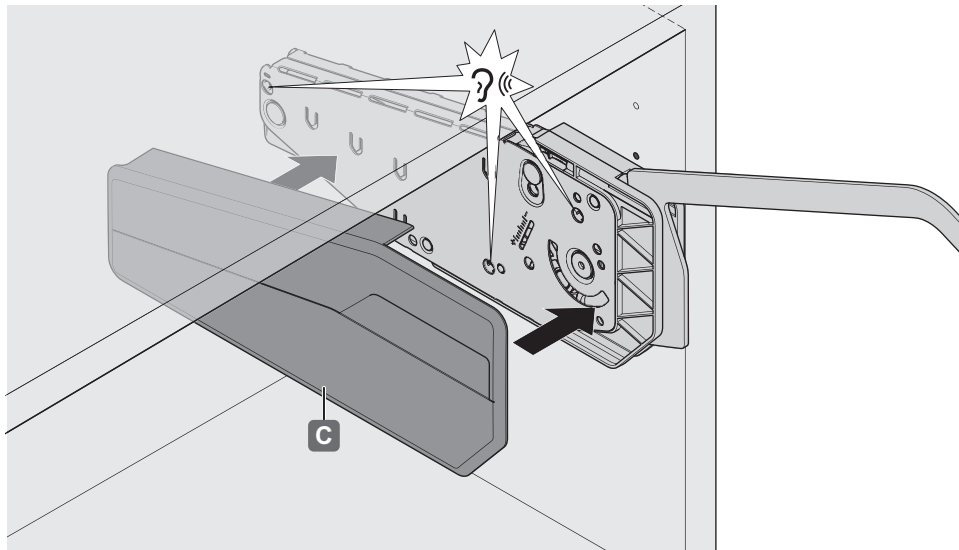
4029060000

07/2014

12.0001.010.412.0000.00

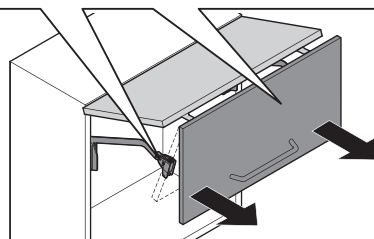
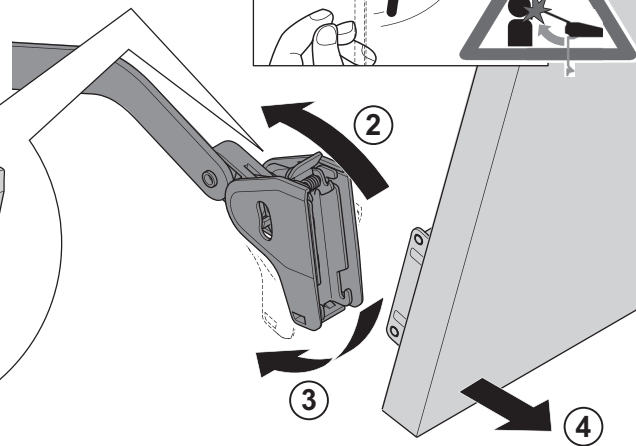
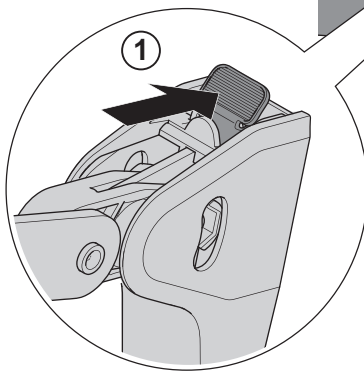
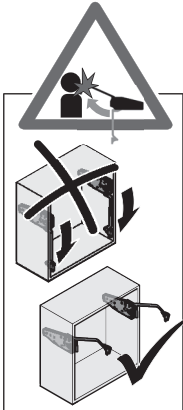
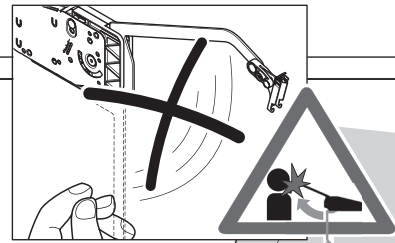
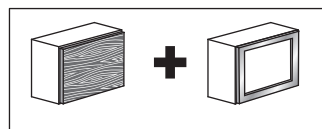
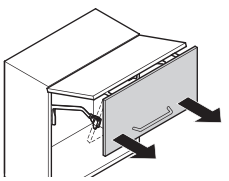
KESSEBÖHMER

10



4029060000

**i**

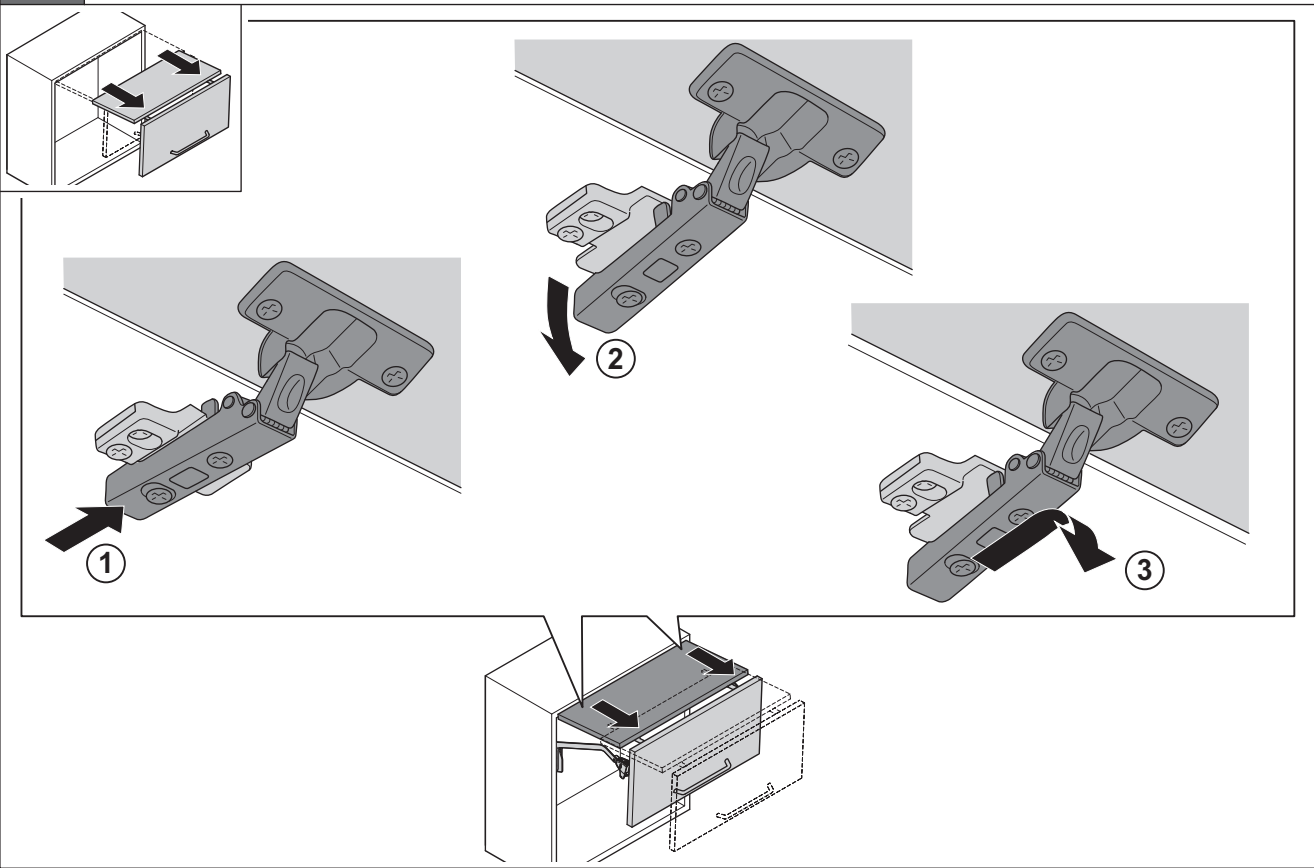


07/2014

12.0001.010.412.0000.00

KESSEBÖHMER

**i**



4029060000

07/2014

12.0001.010.412.0000.00

KESSEBÖHMER