

# FREEspace

BEAUTIFULLY SMALL - SIMPLY STRONG.  
THE SMALL BUT MIGHTY FITTING FOR UNIT FRONTS.



# FREEspace

EXTREMELY EASY INSTALLATION  
INSIDE THE CARCASE:  
JUST ONE SCREW.

Guaranteed to be perfectly positioned: thanks to the positioning pins, the fitting is attached accurately to the side panel and is self-retaining.

Just tighten the pre-installed euro screw - done!



EXTREMELY EASY ASSEMBLY OF THE FRONT PANEL  
TOOL-FREE WITH CLICKFIXX.



Guide the front panel into the connecting piece ...



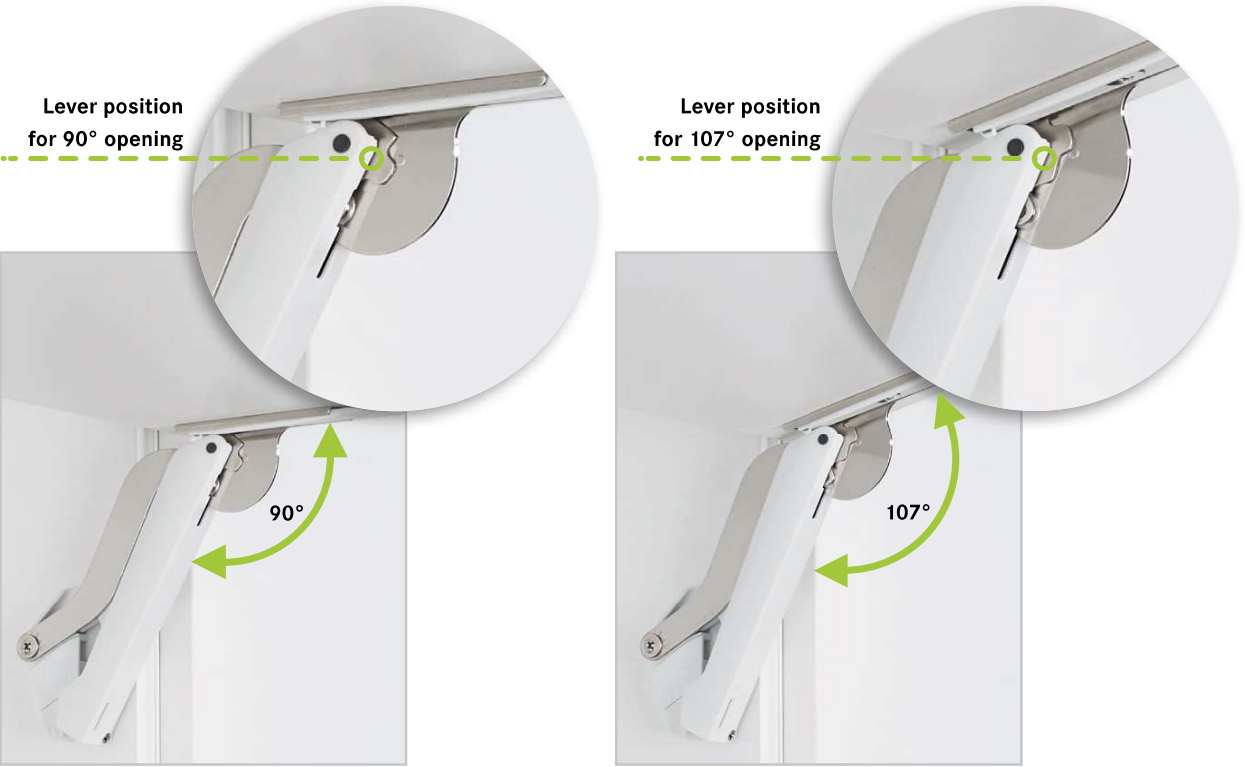
... and push it into the catch mechanism.

# ADJUSTMENT – INTUITIVE AND CLEAR.



The only tool you will need for the entire adjustment process is a PZ2 screwdriver.

# OPENING ANGLE LIMITER INCLUDED.





**Product code**

**FREEspace set**

- 1 fitting, left
- 1 fitting, right
- 2 front connectors with 2 screws each

- 272234**
- 272235**
- 272236**
- 272237**
- 272238**

- Type B
- Type C
- Type D
- Type E
- Type F

Colour code:	
Ice white	9966
Grey	7035
Anthracite	7500



**FREEspace set, black**

- 1 fitting, left
- 1 fitting, right
- 2 front connectors with 2 screws each

- 272257**
- 272258**
- 272259**
- 272260**
- 272261**

- Type B
- Type C
- Type D
- Type E
- Type F

Colour code:	
Black	9005

**2-in-1 drilling template**

for side and front panels on request



**272251 0006**

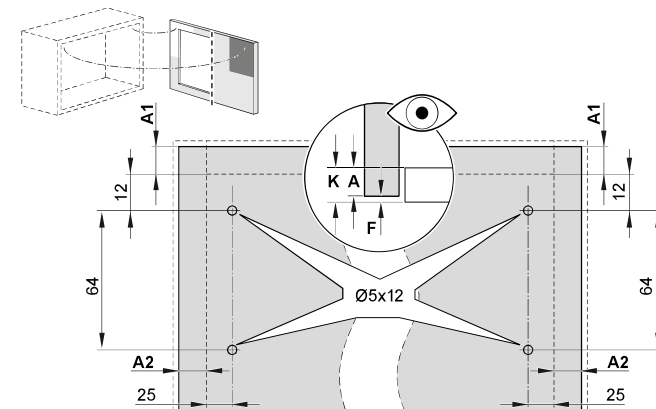
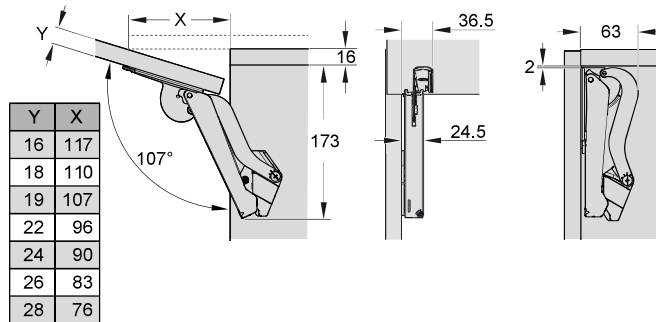
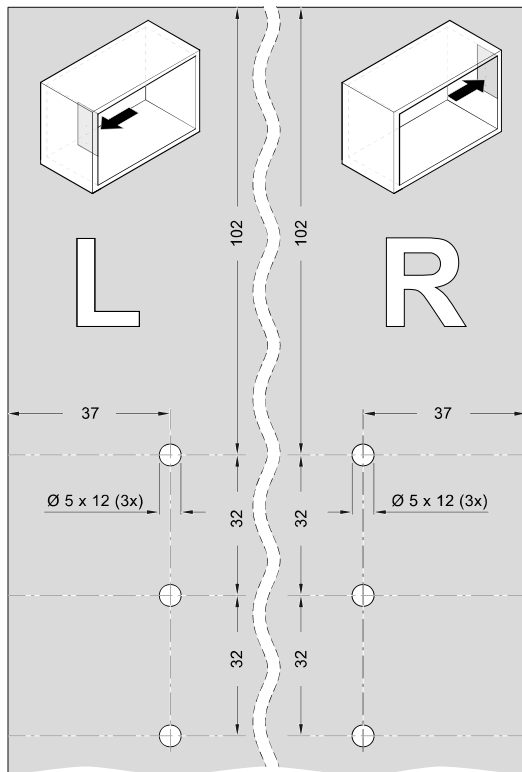
**Front panel screws for aluminium frame**

- 4 self-tapping screws
- 4 special washers

Wall unit fittings

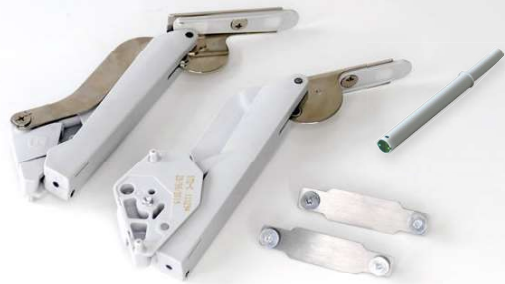
	Type B	Type C	Type D	Type E	Type F
Ice white	272234 9966	272235 9966	272236 9966	272237 9966	272238 9966
Grey	272234 7035	272235 7035	272236 7035	272237 7035	272238 7035
Anthracite	272234 7500	272235 7500	272236 7500	272237 7500	272238 7500
Black	272257 9005	272258 9005	272259 9005	272260 9005	272261 9005
<b>Front height mm</b>	Front weight* kg	Front weight* kg	Front weight* kg	Front weight* kg	Front weight* kg
225	2,3-4,3	3,8-7,1	6,4-9,3	9,2-13,4	13,4-19,1
250	1,9-3,9	3,4-6,4	5,8-9,1	8,3-12,6	12,1-17,2
275	1,9-3,5	3,1-5,8	5,3-8,2	7,5-12,0	11,0-15,6
300	1,7-3,2	2,8-5,3	4,8-7,5	6,9-11,0	10,1-14,3
325	1,6-3,0	2,6-4,9	4,4-7,0	6,4-10,2	9,3-13,2
350	1,5-2,8	2,4-4,6	4,1-6,5	5,9-9,5	8,6-12,3
375	1,3-2,6	2,2-4,3	3,8-6,0	5,5-8,8	8,1-11,4
400	1,2-2,4	2,1-4,0	3,6-5,6	5,2-8,3	7,6-10,7
425	1,1-2,3	2,0-3,8	3,4-5,3	4,9-7,8	7,1-10,1
450	1,0-2,1	1,9-3,5	3,2-5,0	4,6-7,3	6,7-9,5
475	1,0-2,0	1,8-3,4	3,0-4,7	4,3-7,0	6,4-9,0
500	0,9-1,9	1,7-3,2	2,9-4,5	4,1-6,6	6,0-8,6
525	0,9-1,8	1,6-3,0	2,7-4,3	3,9-6,3	5,7-8,2
550	0,8-1,7	1,5-2,9	2,6-4,1	3,7-6,0	5,5-7,8
575	0,8-1,7	1,4-2,8	2,5-3,9	3,6-5,7	5,2-7,4
600	0,8-1,6	1,4-2,7	2,4-3,7	3,4-5,5	5,0-7,1
625	0,7-1,5	1,3-2,5	2,3-3,6	3,3-5,3	4,8-6,8
650	0,7-1,5	1,3-2,4	2,2-3,5	3,2-5,1	4,6-6,6

\*Front weight incl. 2x handle weight





**Product code**



**FREEspace pto set**

- 1 fitting, left
- 1 fitting, right
- 2 front connectors with 2 screws each
- 1 pto ejector

- 272243**
- 272244**
- 272245**
- 272246**

- Type B pto
  - Type C pto
  - Type D pto
  - Type E pto
- |              |      |
|--------------|------|
| Colour code: |      |
| Ice white    | 9966 |
| Grey         | 7035 |
| Anthracite   | 7500 |



**FREEspace pto set, black**

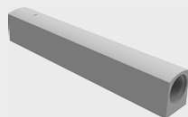
- 1 fitting, left
- 1 fitting, right
- 2 front connectors with 2 screws each
- 1 pto ejector

- 272266**
- 272267**
- 272268**
- 272269**

- Type B pto
  - Type C pto
  - Type D pto
  - Type E pto
- |              |      |
|--------------|------|
| Colour code: |      |
| Black        | 9005 |

**2-in-1 drilling template**

for side and front panels on request



**272075 7035**

**pto housing**  
for screw fixing  
grey



**272251 0006**

**Front panel screws for aluminium frame**  
4 self-tapping screws  
4 special washers



	Type B pto	Type C pto	Type D pto	Type E pto
Ice white	<b>272243 9966</b>	<b>272244 9966</b>	<b>272245 9966</b>	<b>272246 9966</b>
Grey	<b>272243 7035</b>	<b>272244 7035</b>	<b>272245 7035</b>	<b>272246 7035</b>
Anthracite	<b>272243 7500</b>	<b>272244 7500</b>	<b>272245 7500</b>	<b>272246 7500</b>
Black	<b>272266 9005</b>	<b>272267 9005</b>	<b>272268 9005</b>	<b>272269 9005</b>
<b>Front height mm</b>	<b>Front weight* kg</b>	<b>Front weight* kg</b>	<b>Front weight* kg</b>	<b>Front weight* kg</b>
225	2,3 - 4,3	3,8 - 7,1	6,4 - 9,3	9,2 - 13,4
250	1,9 - 3,9	3,4 - 6,4	5,8 - 9,1	8,3 - 12,6
275	1,9 - 3,5	3,1 - 5,8	5,3 - 8,2	7,5 - 12,0
300	1,7 - 3,2	2,8 - 5,3	4,8 - 7,5	6,9 - 11,0
325	1,6 - 3,0	2,6 - 4,9	4,4 - 7,0	6,4 - 10,2
350	1,5 - 2,8	2,4 - 4,6	4,1 - 6,5	5,9 - 9,5
375	1,3 - 2,6	2,2 - 4,3	3,8 - 6,0	5,5 - 8,8
400	1,2 - 2,4	2,1 - 4,0	3,6 - 5,6	5,2 - 8,3
425	1,1 - 2,3	2,0 - 3,8	3,4 - 5,3	4,9 - 7,8
450	1,0 - 2,1	1,9 - 3,5	3,2 - 5,0	4,6 - 7,3
475	1,0 - 2,0	1,8 - 3,4	3,0 - 4,7	4,3 - 7,0
500	0,9 - 1,9	1,7 - 3,2	2,9 - 4,5	4,1 - 6,6
525	0,9 - 1,8	1,6 - 3,0	2,7 - 4,3	3,9 - 6,3
550	0,8 - 1,7	1,5 - 2,9	2,6 - 4,1	3,7 - 6,0
575	0,8 - 1,7	1,4 - 2,8	2,5 - 3,9	3,6 - 5,7
600	0,8 - 1,6	1,4 - 2,7	2,4 - 3,7	3,4 - 5,5
625	0,7 - 1,5	1,3 - 2,5	2,3 - 3,6	3,3 - 5,3
650	0,7 - 1,5	1,3 - 2,4	2,2 - 3,5	3,2 - 5,1

\*Front weight incl. 2x handle weight

